 eni S.p.A. Distretto Centro Settentrionale	Data Agosto 2015	Doc. SICS_207_Integraz Integrazioni allo Studio di Impatto Ambientale Pozzo esplorativo “Carpignano Sesia 1 dir”	All. 3.14b
--	------------------------	---	------------

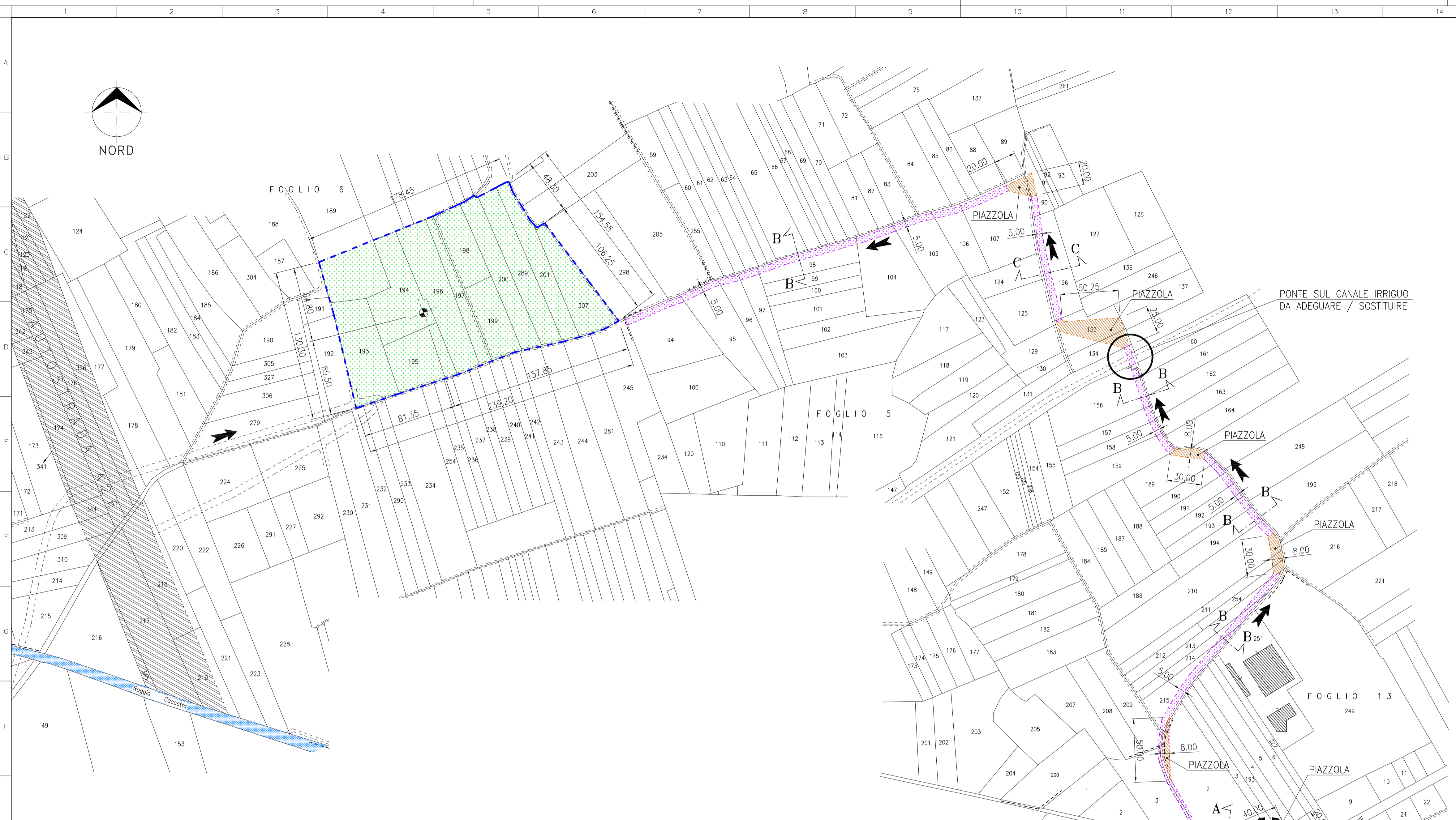
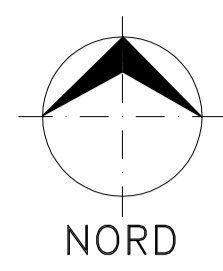
# **INTEGRAZIONI ALLO STUDIO DI IMPATTO AMBIENTALE**

Pozzo esplorativo “Carpignano Sesia 1 Dir”

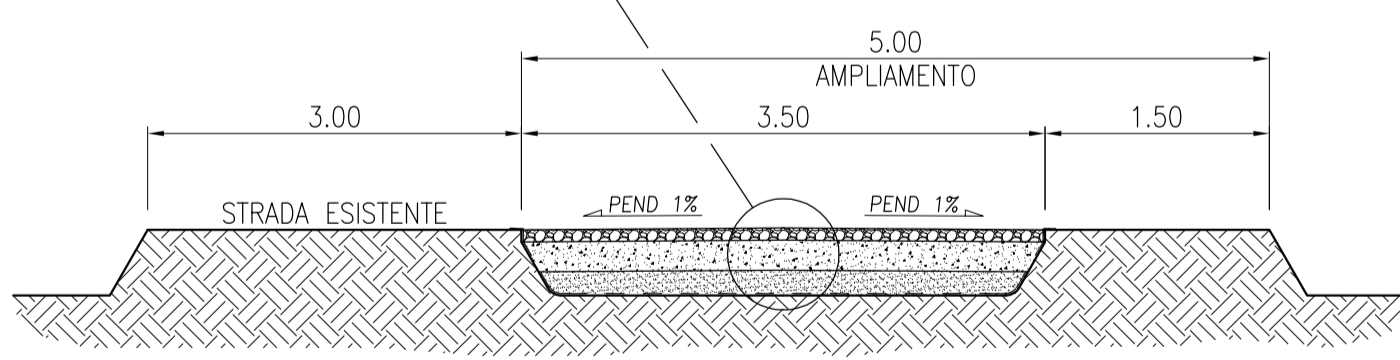
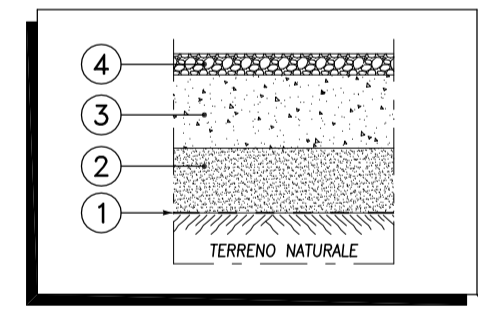
*Capitolo 3 - Risposta alle Richieste integrazioni della  
Regione Piemonte prot. 5588/A19070 del 13/04/2015*

*Allegato 3.14b – Piano della viabilità – Soluzione B*

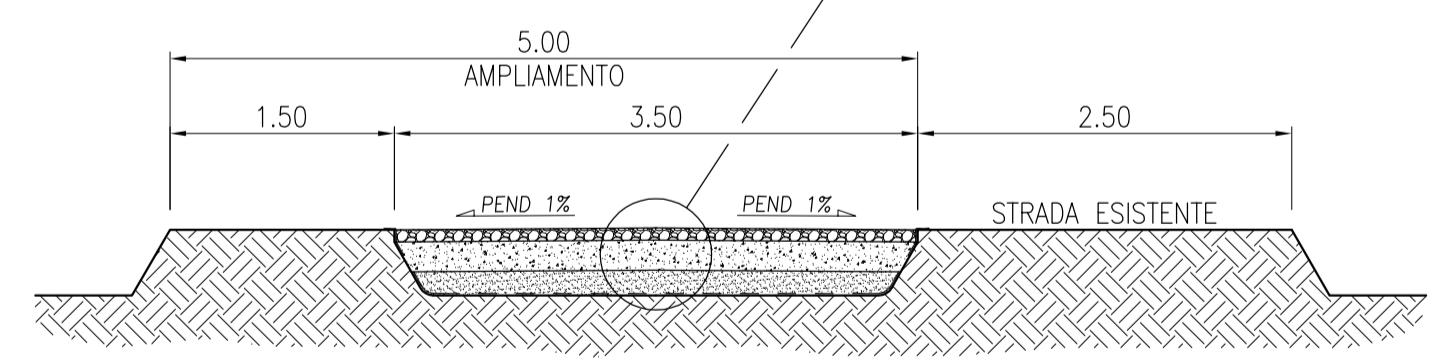
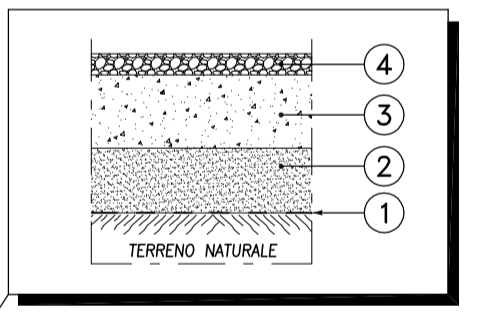
NORMALIZZAZIONE INTERNA / STANDARDIZATION	DISEGNI DI RIFERIMENTO / REFERENCE DRAWINGS	NUMERO DISEGNO / DWG. NUMBER



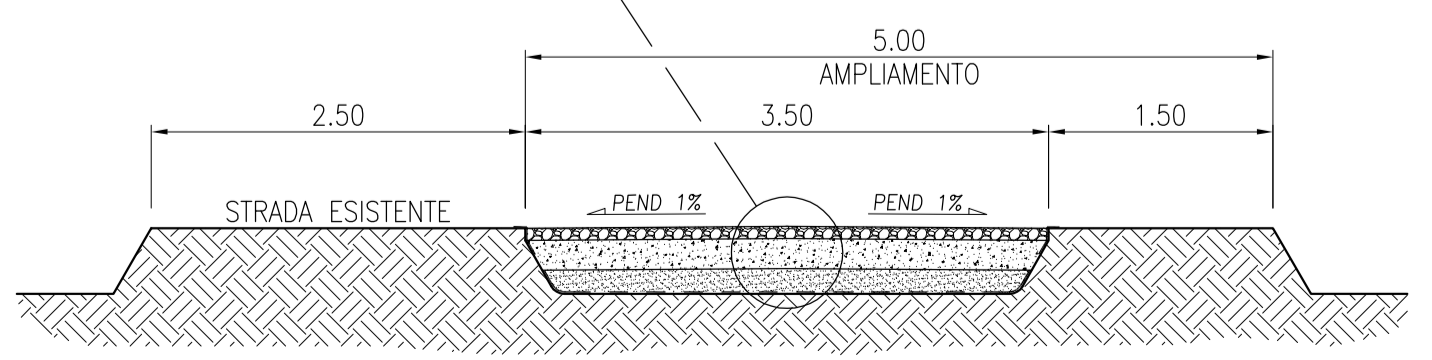
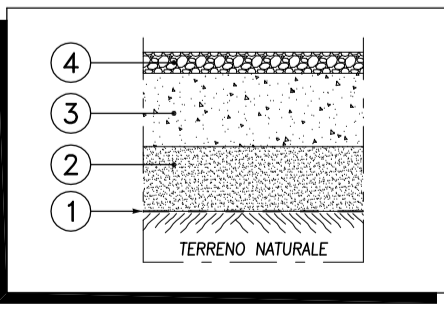
- AREA OCCUPATA = ~ 28.430 mq.
- AMPLIAMENTO STRADA ESISTENTE
- PIAZZOLE / AREE DI SCAMBIO MEZZI
- TRATTO DI STRADA E PIAZZOLA EVENTUALMENTE DA ASFALTARE IN CORRISPONDENZA DEL NUOVO ACCESSO SU STRADA PROVINCIALE FARA-BORGOVERCELLI



SEZIONE A-A



SEZIONE B-B



SEZIONE C-C

- LEGENDA MASSICCIATA**
- 1) T.N.T. IN POLIESTERE GRAMMATURA 250 gr/m<sup>2</sup>
  - 2) FONDAZIONE STRADALE - Sp. 20 cm. (RILEVATO IN SABBIA)
  - 3) MASSICCIATA STRADALE - Sp. 30/40 cm. (MISTO GHIAIA NATURALE O STABILIZZATO O IN PIETREME)
  - 4) CHIUSURA (PIETRISCO E POLVERE DI FRANTOIO)

0	08-07-15	EMISSIONE	PROG	eni
REV.	DATA	DESCRIZIONE / DESCRIPTION	DISEGNATO	CONTROLLATO
	DATE		DRAWN	CHECK'D
			VERIFICATO	APPROVATO
			SCRIB'D	APP'D
		<b>POSTAZIONE SONDA</b> <b>"CARPIGNANO SESIA 1 dir"</b>		
PIANO DELLA VIABILITA' - SOLUZIONE B STRALCIO CATASTALE COMUNE DI CARPIGNANO SESIA (NO) Fogli 5-6-12-13				
SCALA	SOSTITUISCE IL	SOSTITUITO DAL	AREA IMP.	UNITA' IMP.
SCALE	SUPSEDES N.	SUPSEDED BY N.	PLANT AREA	PLANT UNIT
1:2000				
IDENTIFICATIVO DOCUMENTO / DOCUMENT IDENTIFIER 0225 I00DADG38584			FG. / DI SH. / OF 4 / 4	
FILE : 0225-AG-38584-000-00.DWG				