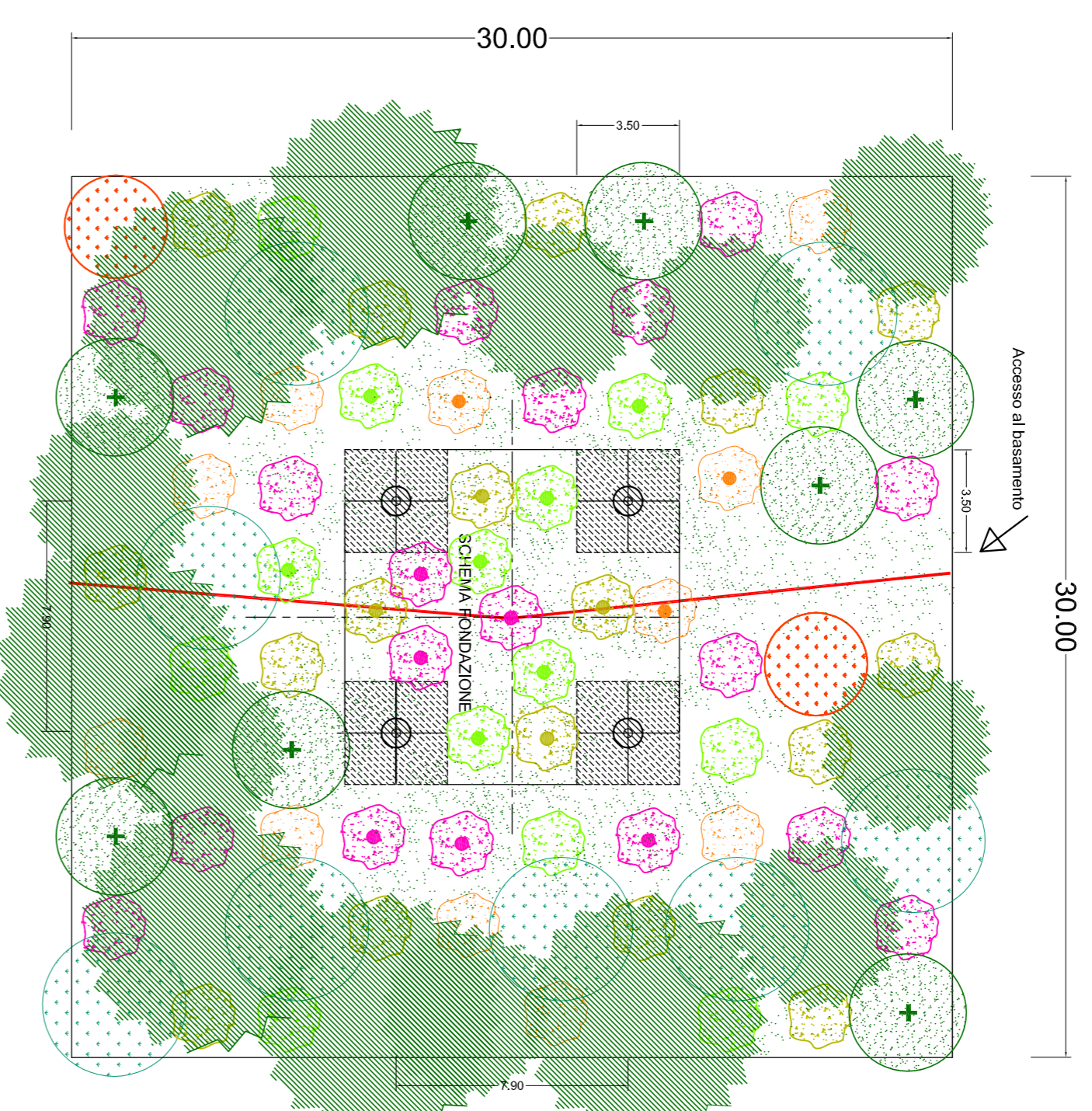




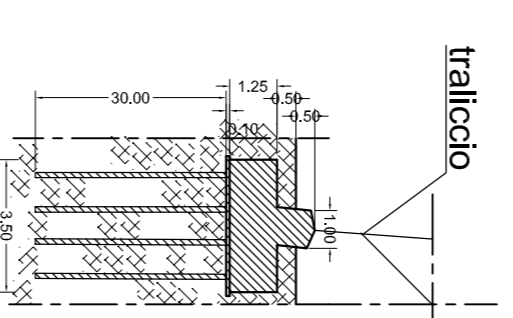
PIANTA
SCHEMA IMPIANTO



PIANTA

Legenda

| | |
|---------|------------------------|
| Alberi | |
| | QRa=Quercus pubescens |
| | FO=Fraxinus ornus |
| | LV=Ligustrum vulgare |
| | PC=Pyracantha coccinea |
| | SJ=Spartium junceum |
| | CS=Cornus sanguinea |
| | SD=Sorbus domestica |
| Arbusti | |
| | QRg=Quercus pubescens |
| | OC=Ostrya carpinifolia |
| | CS=Cornus sanguinea |
| | LV=Ligustrum vulgare |
| | SJ=Spartium junceum |
| | PC=Pyracantha coccinea |



PARTICOLARE SCHEMA FONDAZIONE



ELETTRODOTTO A 380 KV IN DT " VILLANOVA- GISSI"
 Progetto di ripristino ambientale delle aree dei microcantieri
 Sostegno 63
 scala 1:200