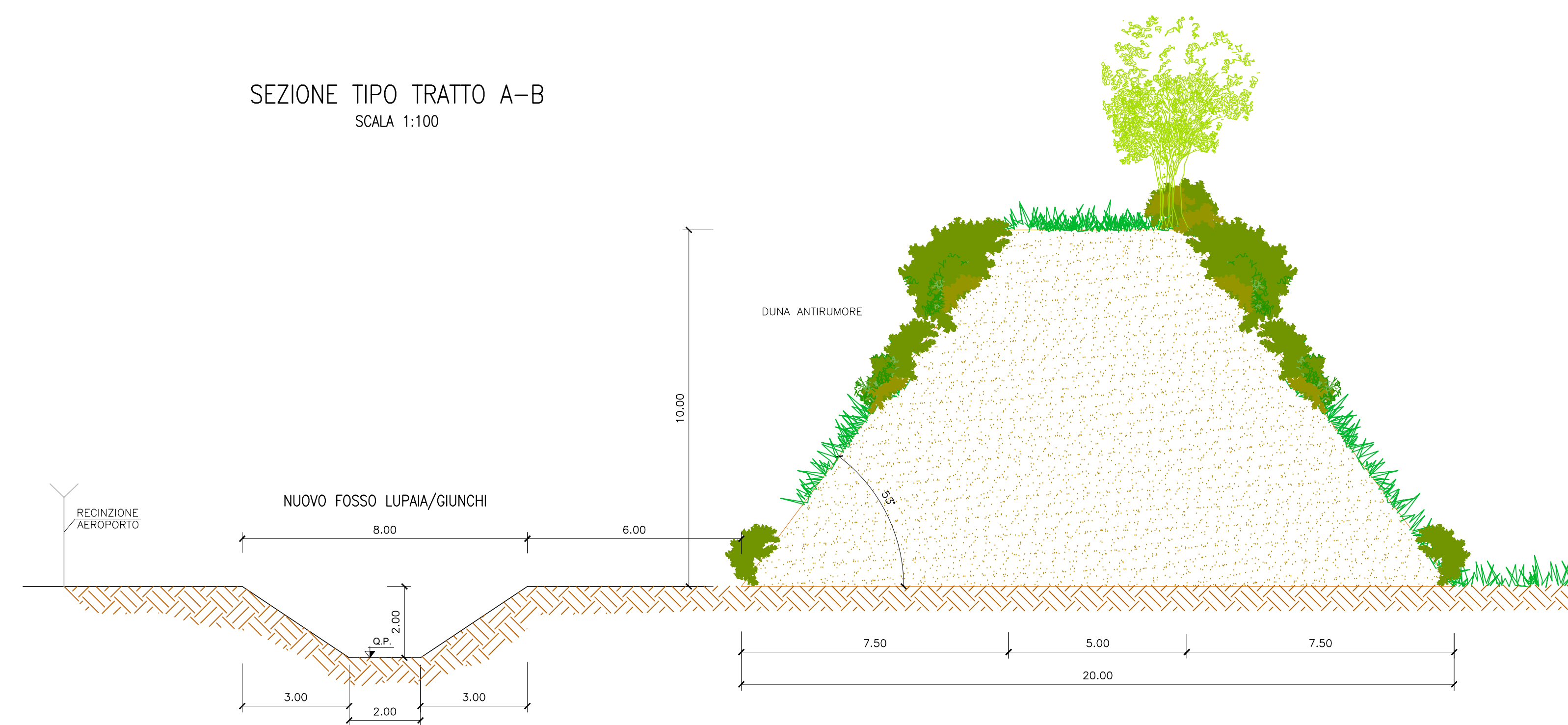
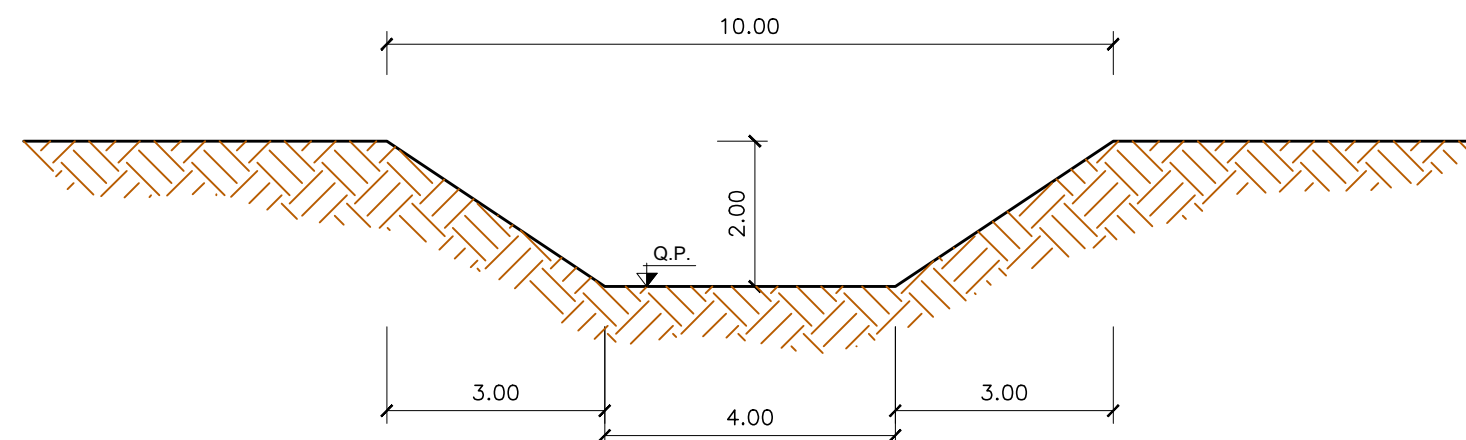


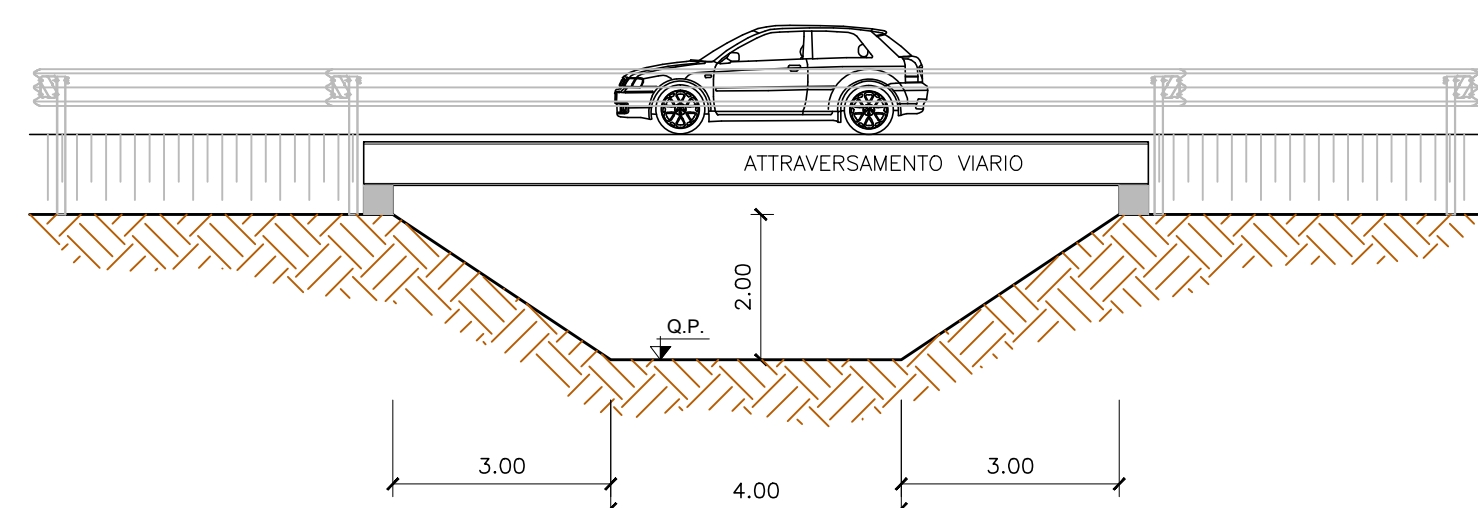
SEZIONE TIPO TRATTO A-B
SCALA 1:100



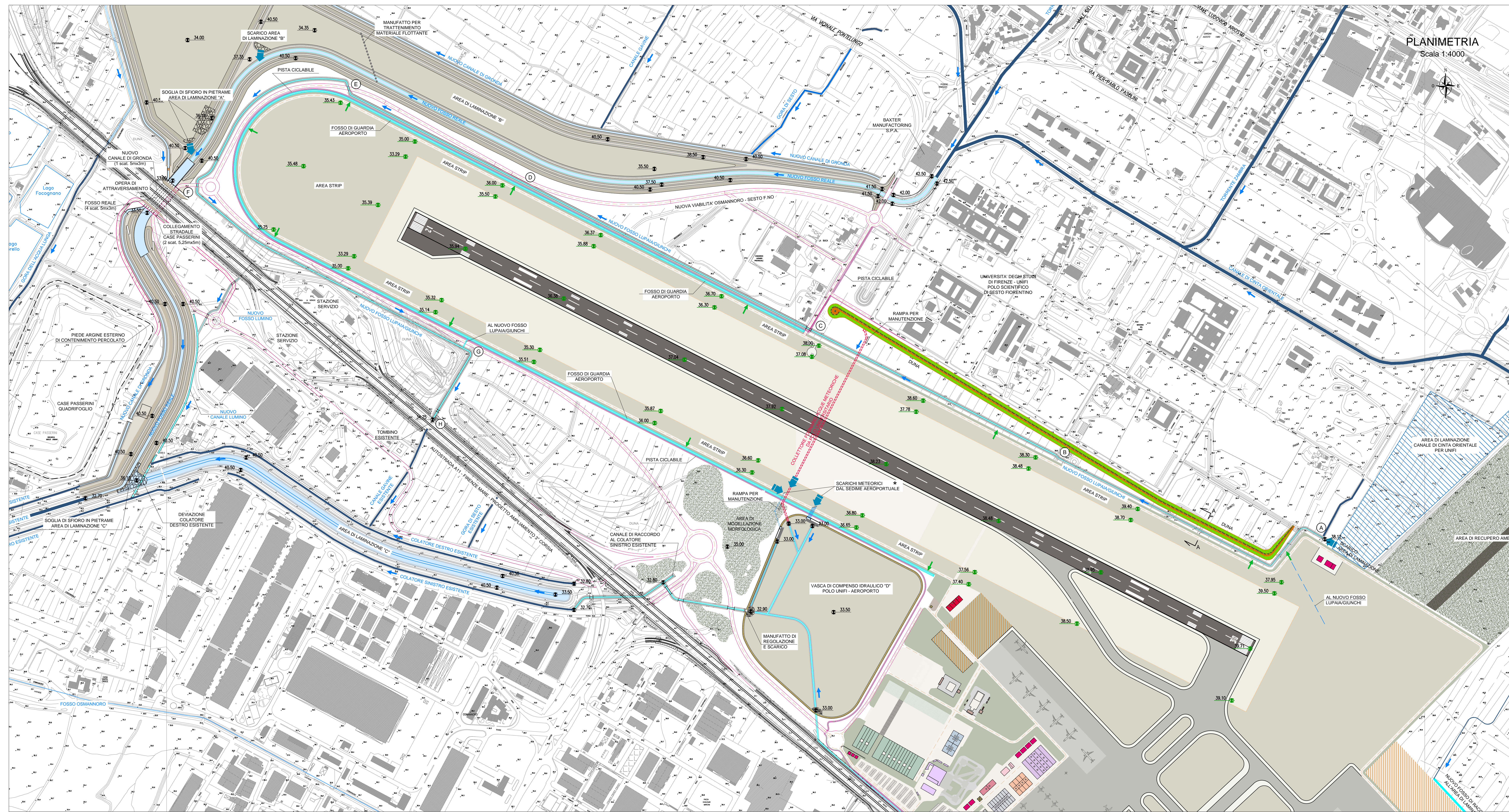
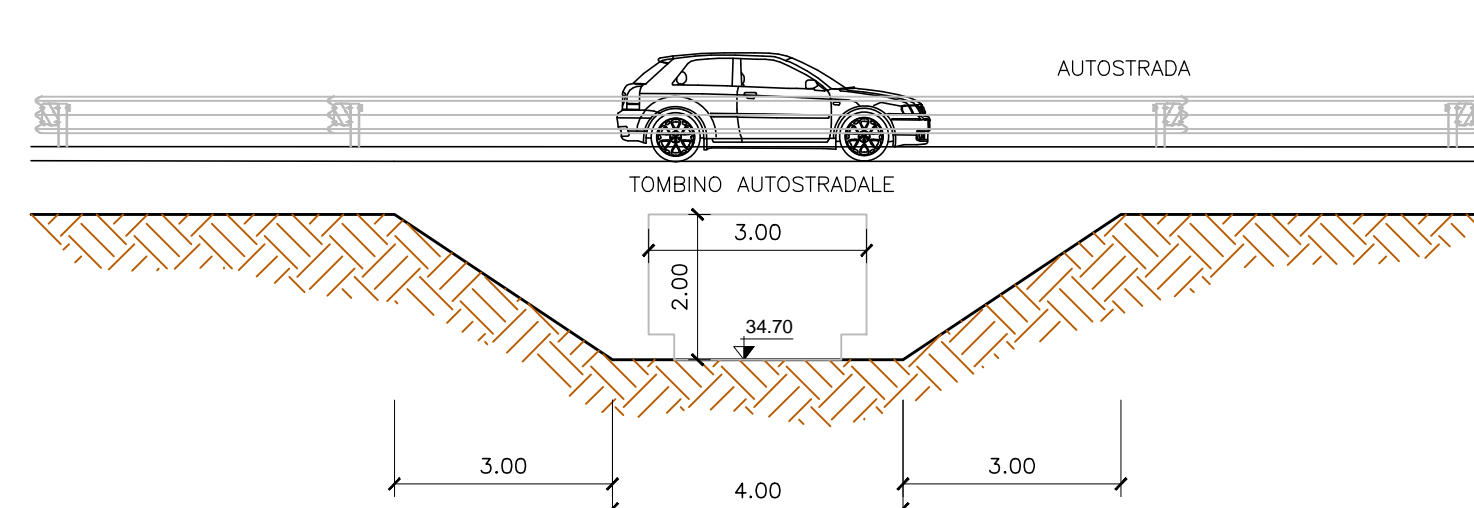
SEZIONE TIPO FOSSO LUPAIA/GIUNCHI
SCALA 1:100



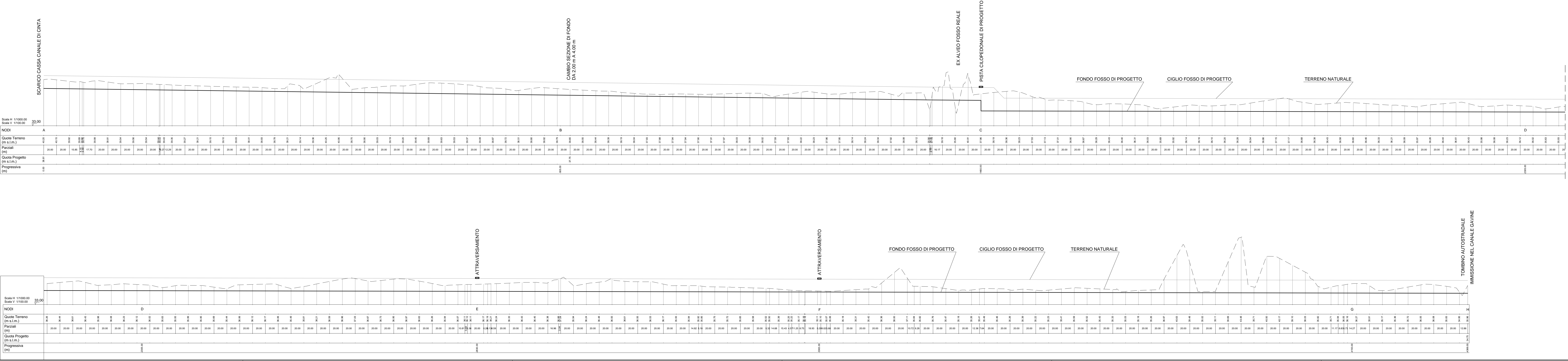
ATTRAVERSAMENTO DELLA NUOVA VIABILITA' SESTO F.no-OSMANNORO
SEZIONE TIPO FOSSO LUPAIA/GIUNCHI
SCALA 1:100



TOMBINO AUTOSTRADALE ESISTENTE
PROSPETTO LATO MONTE
SCALA 1:100



PLANIMETRIA
Scala 1:4000



PROPRONTE

ENTE NAZIONALE PER L'AVIAZIONE CIVILE

MASTER PLAN 2014-2029
AEROPORTO AMERIGO VESPUCCI FIRENZE

STUDIO DI IMPATTO AMBIENTALE

responsabile progetto e coordinatore tecnico:
Ing. Lorenzo TENERANI

CONFERENZA OPERATIVA
HYDEA s.p.a.
Via dei Fieschi, 27
50125 Firenze Italia
Dott. Ing. Stefano Mares

NOME ELABORATO: APPROFONDIMENTO PROGETTUALE
PIANTA, PROFILO E SEZIONI DEL NUOVO FOSSO LUPAIA/GIUNCHI

CODICE ELABORATO: **INT-PGT-03-TAV-015**

Rev.	Descrizione	Redatto	Data	Verificato	Data	Approvato	Data	Autore/Revista
A	Emissione per VA	M. Badini	Set 2015	S. Mares	Set 2015	L. Tenerani	Set 2015	T.A. - V.D. Anselmo