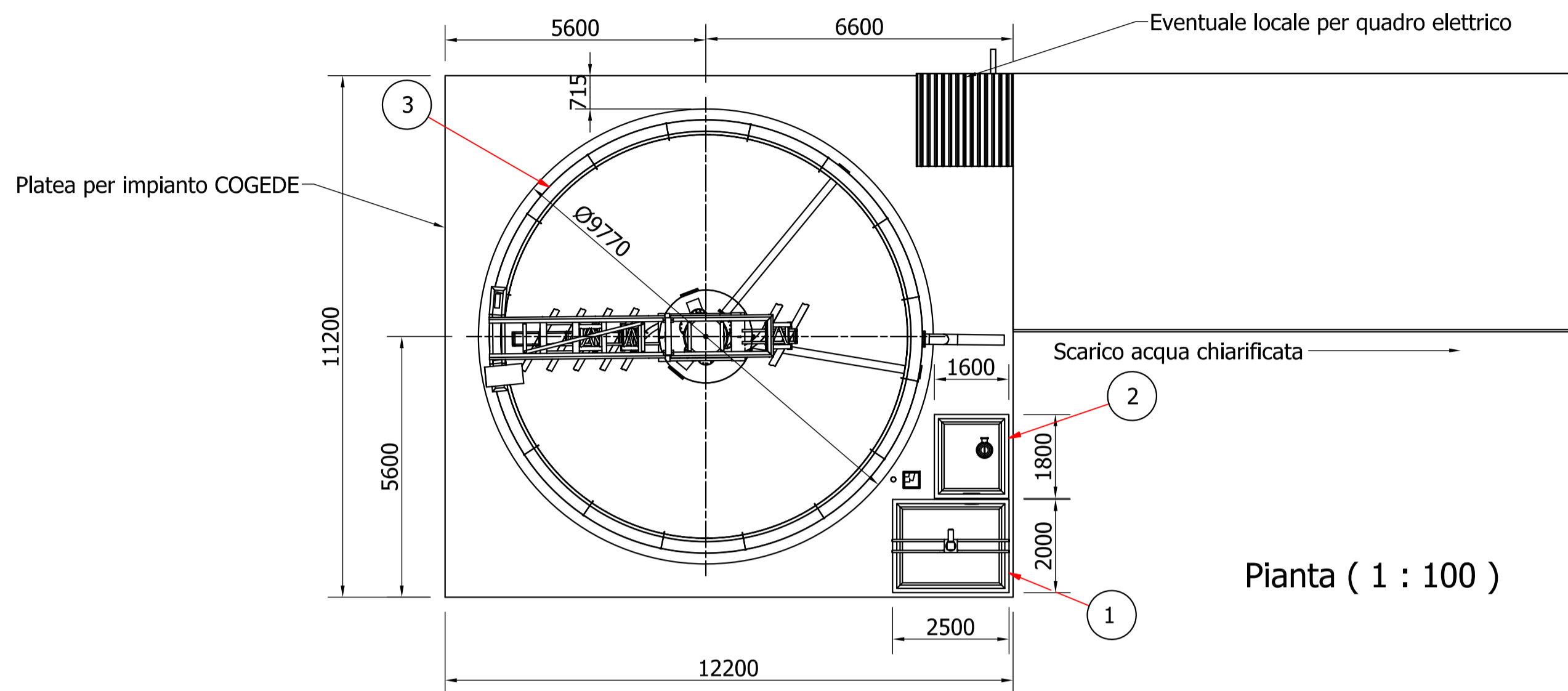


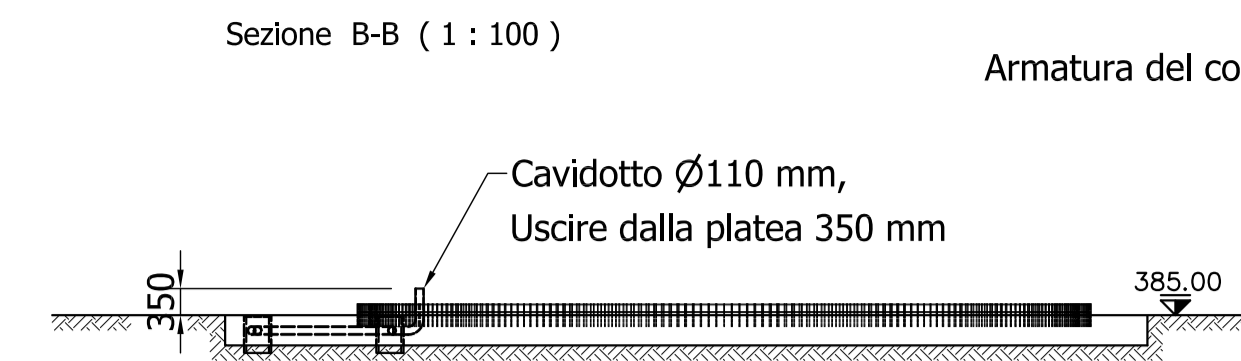
Prospetto ( 1 : 100 )



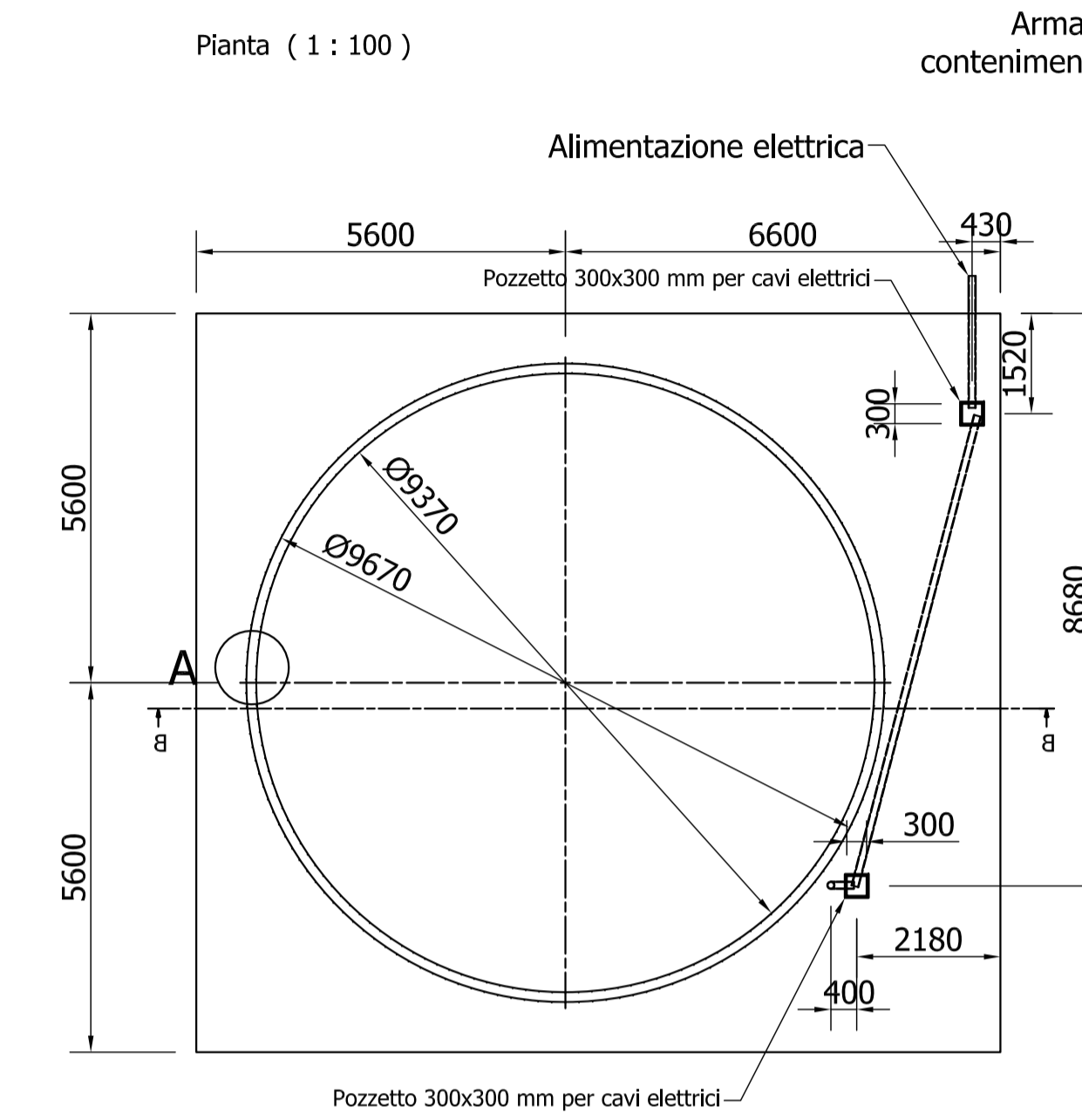
Pianta ( 1 : 100 )

Pesi gravanti sulla platea		
Pos.	Descrizione	Peso
1	Vasca di neutralizzazione in c.a.prefabbricato H2500	4000 Kg/mq
2	Vasca di sollevamento in c.a.prefabbricato H2500	4000 Kg/mq
3	Vasca di decantazione in acciaio prefabbricato H4500	5900 Kg/mq

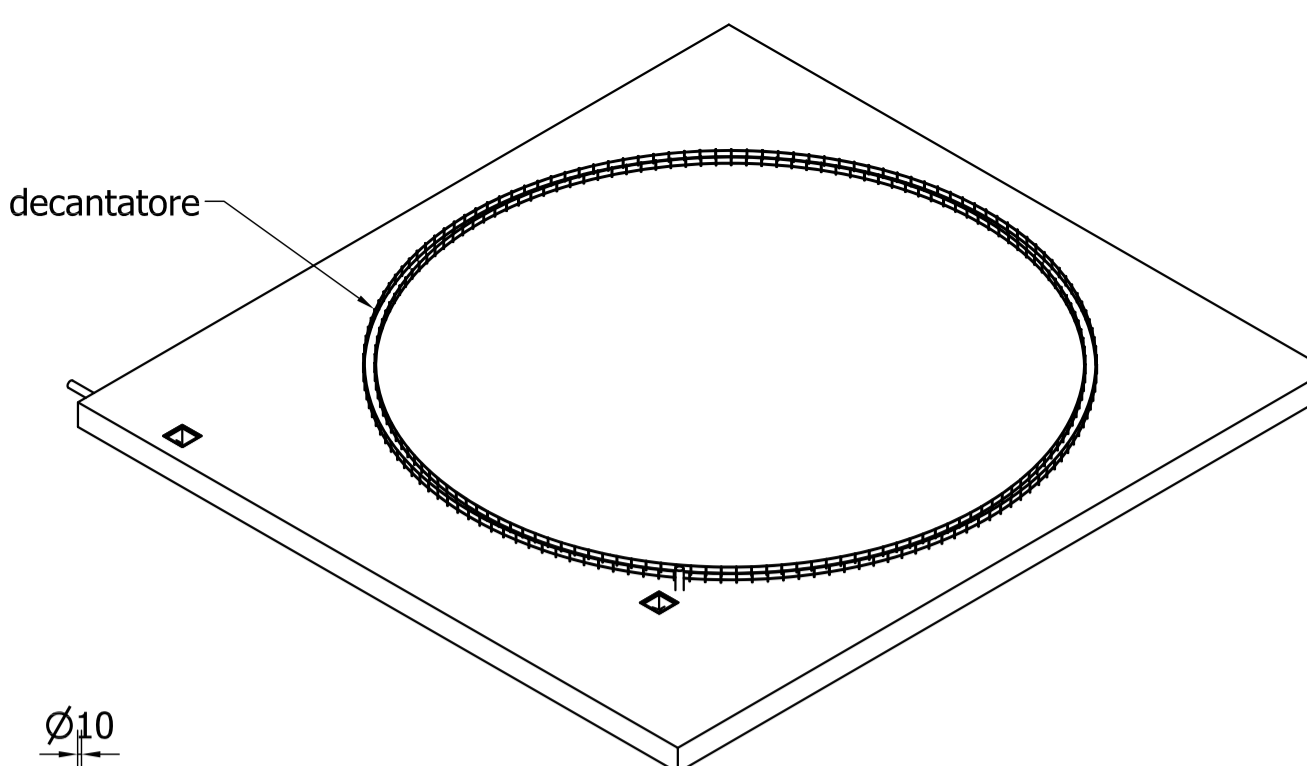
Posizione e pesi delle vasche



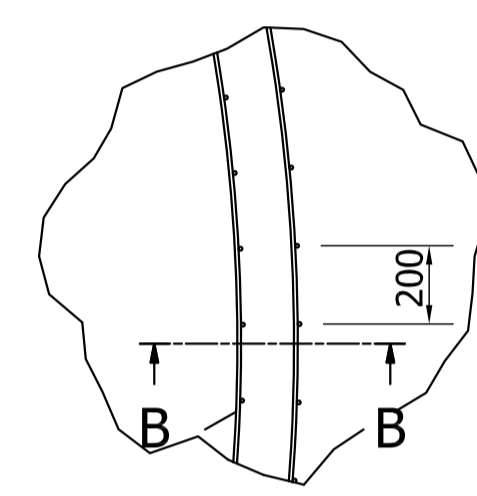
Sezione B-B ( 1 : 100 )



Pianta ( 1 : 100 )



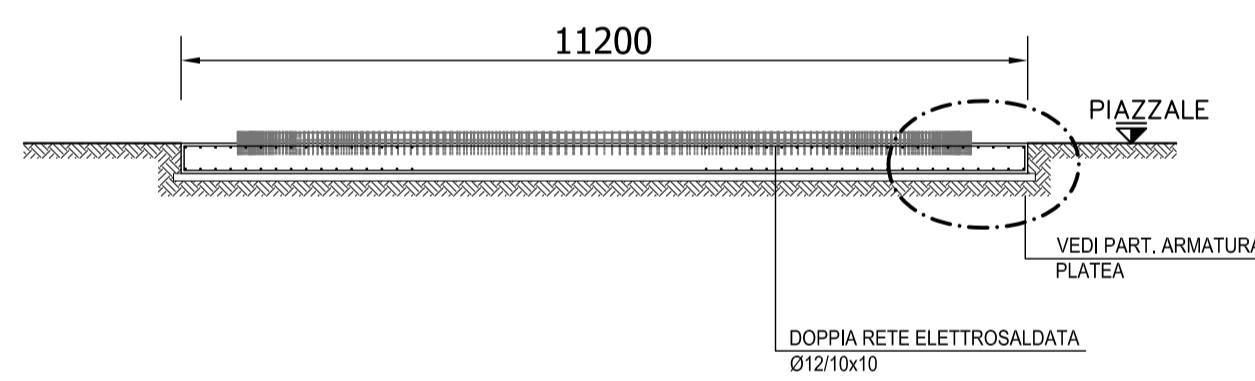
B-B ( 1 : 20 )



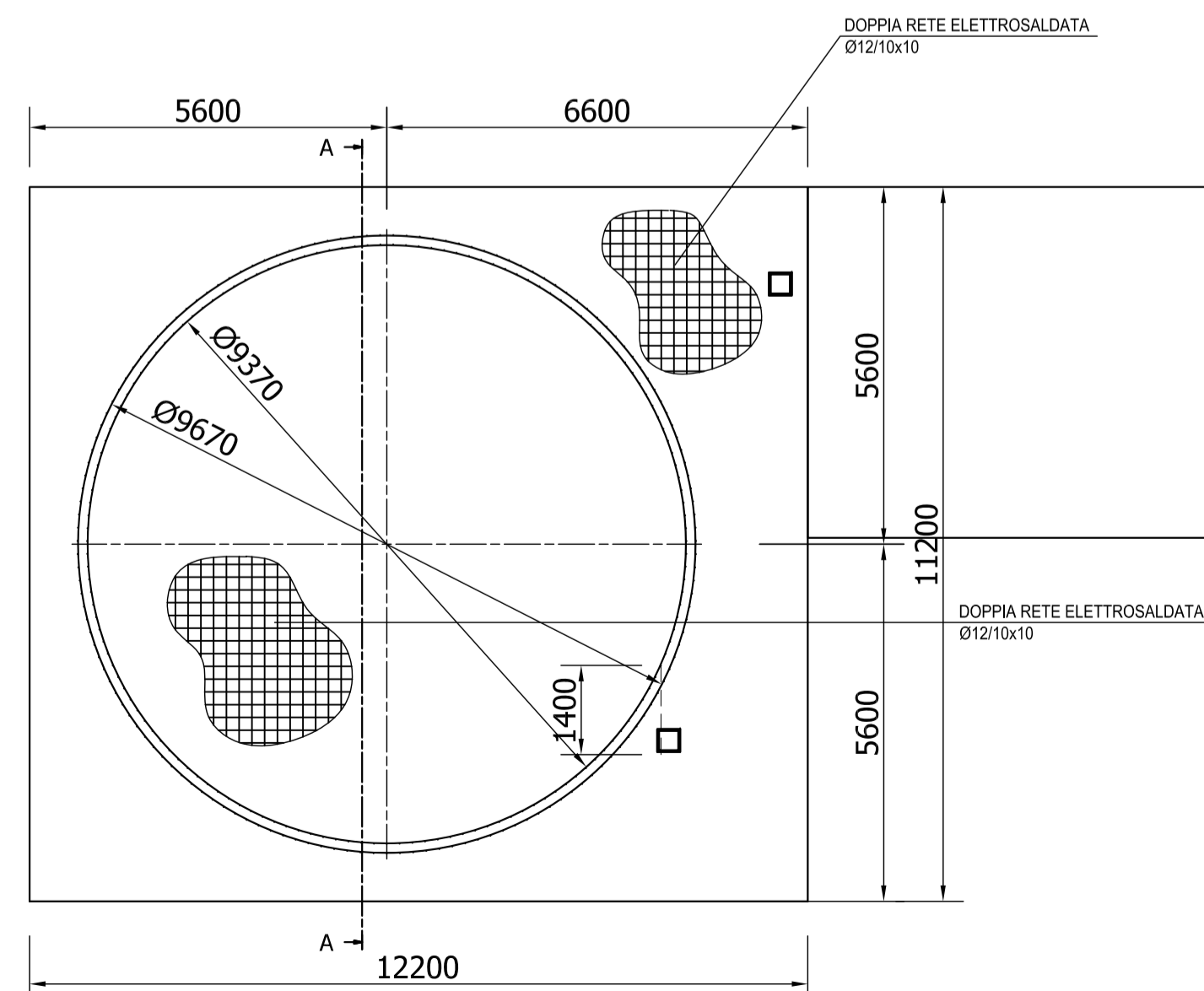
A ( 1 : 20 )

Armatura per cordolo di contenimento del decantatore e cavidotti

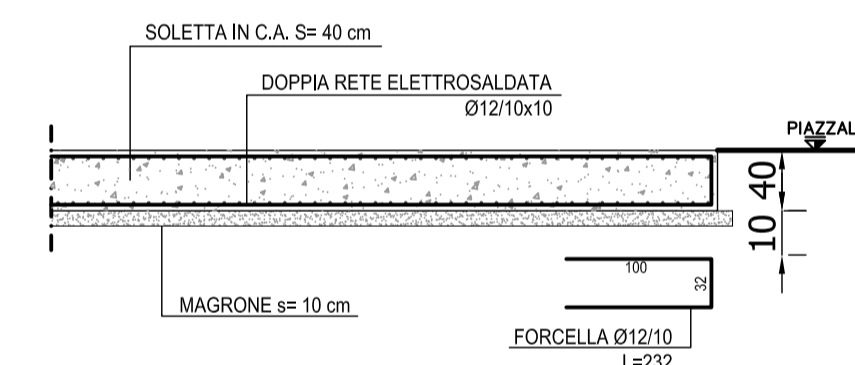
Sezione A-A ( 1 : 100 )



Pianta ( 1 : 100 )



Part. Armatura Platea ( 1 : 50 )



**Calcestruzzo:**  
 - classe di resistenza: C28/35 (Rck=35 N/mm<sup>2</sup>)  
 - classe di esposizione: XC3  
 - classe di consistenza : S3  
 - diametro massimo aggregato: 31.5 mm

**Acciaio d'armatura: B450C**  
 Copriferro minimo: 40 mm

Carpenteria e armatura basamento

COMMITTENTE:

ALTA Sorveglianza:

GENERAL CONTRACTOR:

INFRASTRUTTURE FERROVIARIE STRATEGICHE DEFINITE DALLA LEGGE OBIETTIVO N.443/01  
 TRATTA A.V./A.C. TERZO VALICO DEI GIOVI  
 PROGETTO ESECUTIVO  
 CA220 - CANTIERE OPERATIVO PERNIGOTTI COP6  
 RACCORDO TECNICO NOVI LIGURE  
 CANTIERIZZAZIONE  
 IMPIANTO DI TRATTAMENTO ACQUE DI GALLERIA:  
 Pianta, prospetti, particolari - carpenteria e armatura basamento

GENERAL CONTRACTOR Consorzio <b>Cociv</b> Ing. E. Paganì	DIRETTORE LAVORI	SCALA: 1:100
---	------------------	-----------------

COMMESSA 1 G 5 1	LOTTO 0 0	FASE X	ENTE C V	TIPO DOC. A B	OPERA/DISCIPLINA C A 2 2 0 1	PROGR. 0 0 7	REV. B
---------------------	--------------	-----------	-------------	------------------	---------------------------------	-----------------	-----------

Rev.	Descrizione emissione	Redatto	Data	Verificato	Data	Progettista Integratore	Data	IL PROGETTISTA
A00	Prima Emissione	studlogiacchi	30/04/2015	COCIV	30/04/2015	A. Palomba	30/04/2015	
B00	Revisione generale	studlogiacchi	15/07/2015	COCIV	15/07/2015	A. Mancarella	15/07/2015	

Nome File: 6518A2C4B020404E88  
 CUP: F81H9200000008