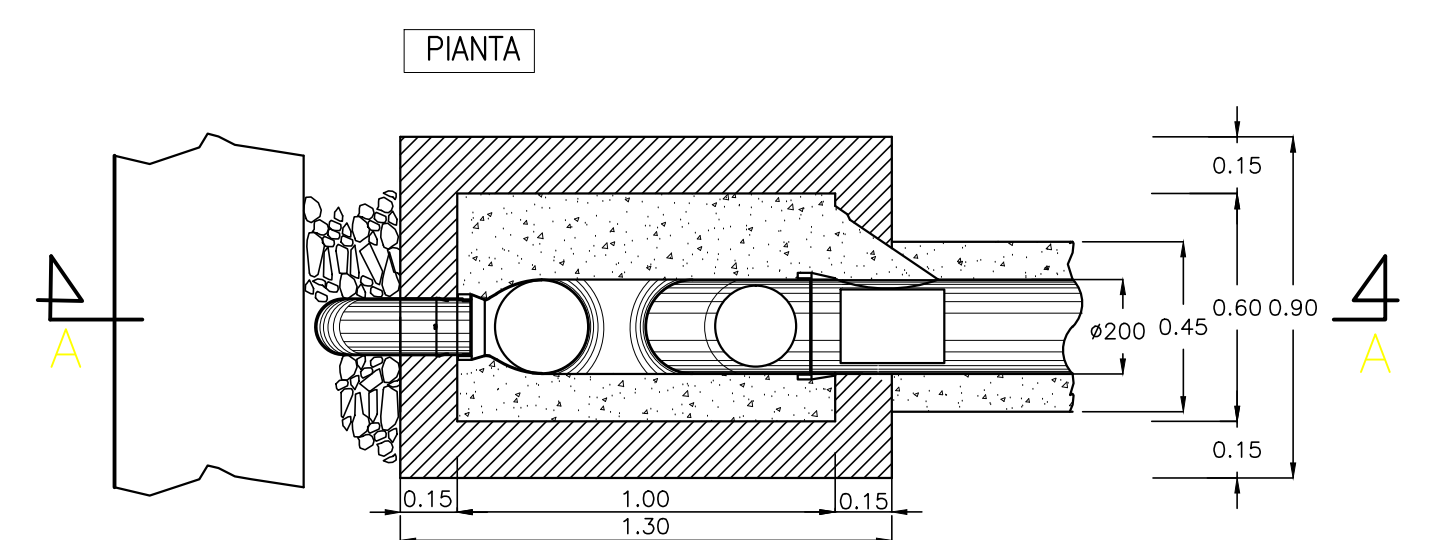
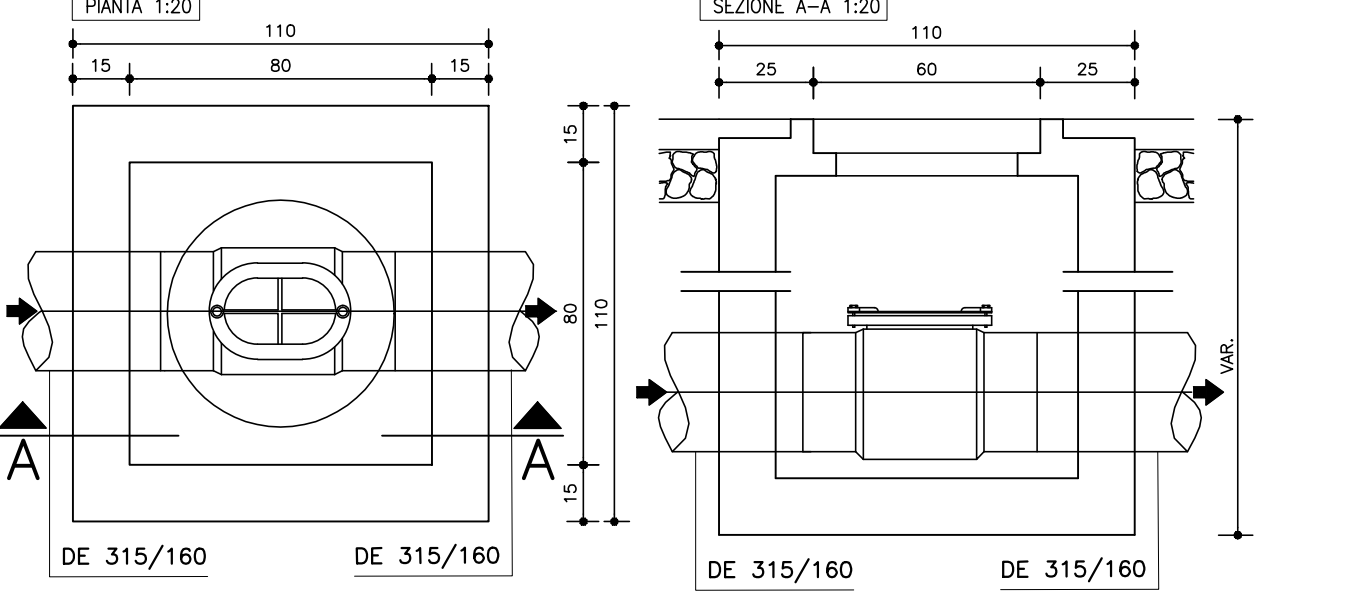


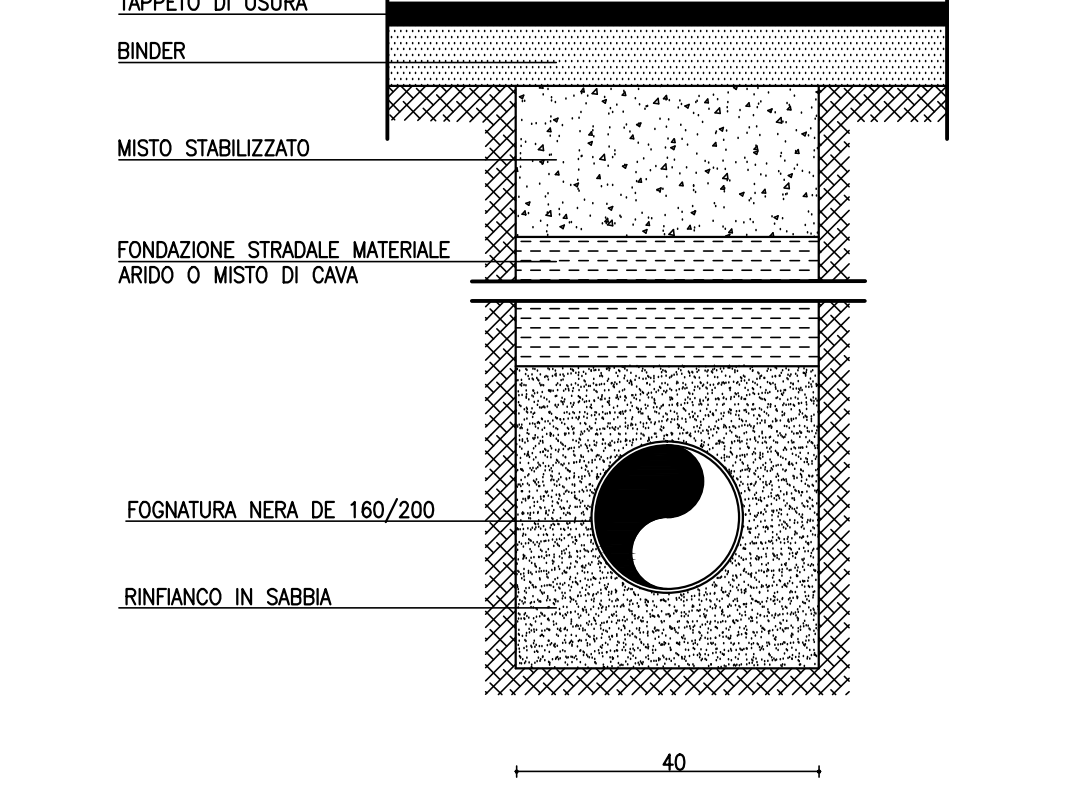
POZZETTO SIFONATO TIPO "X"  
-FOGNATURA NERA-



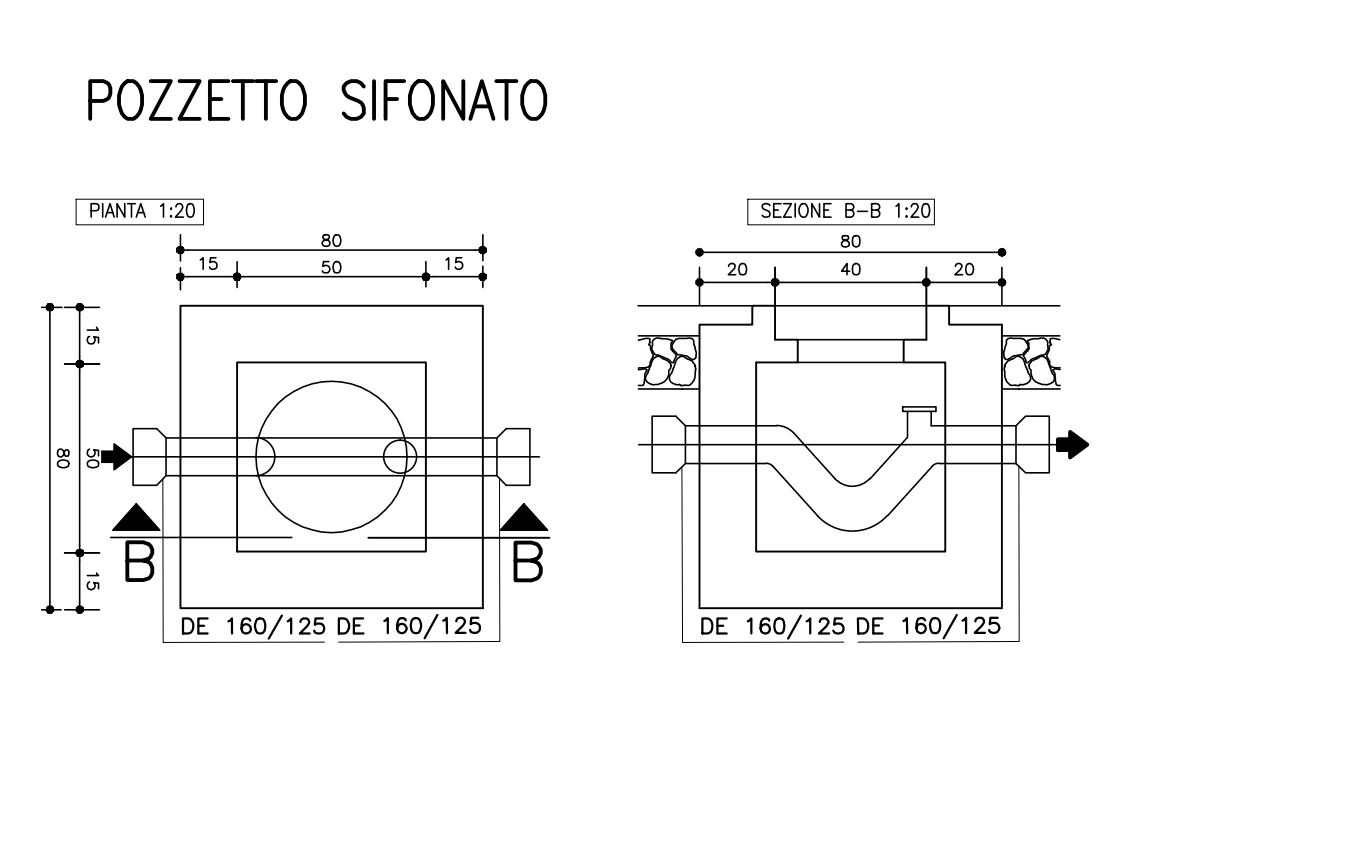
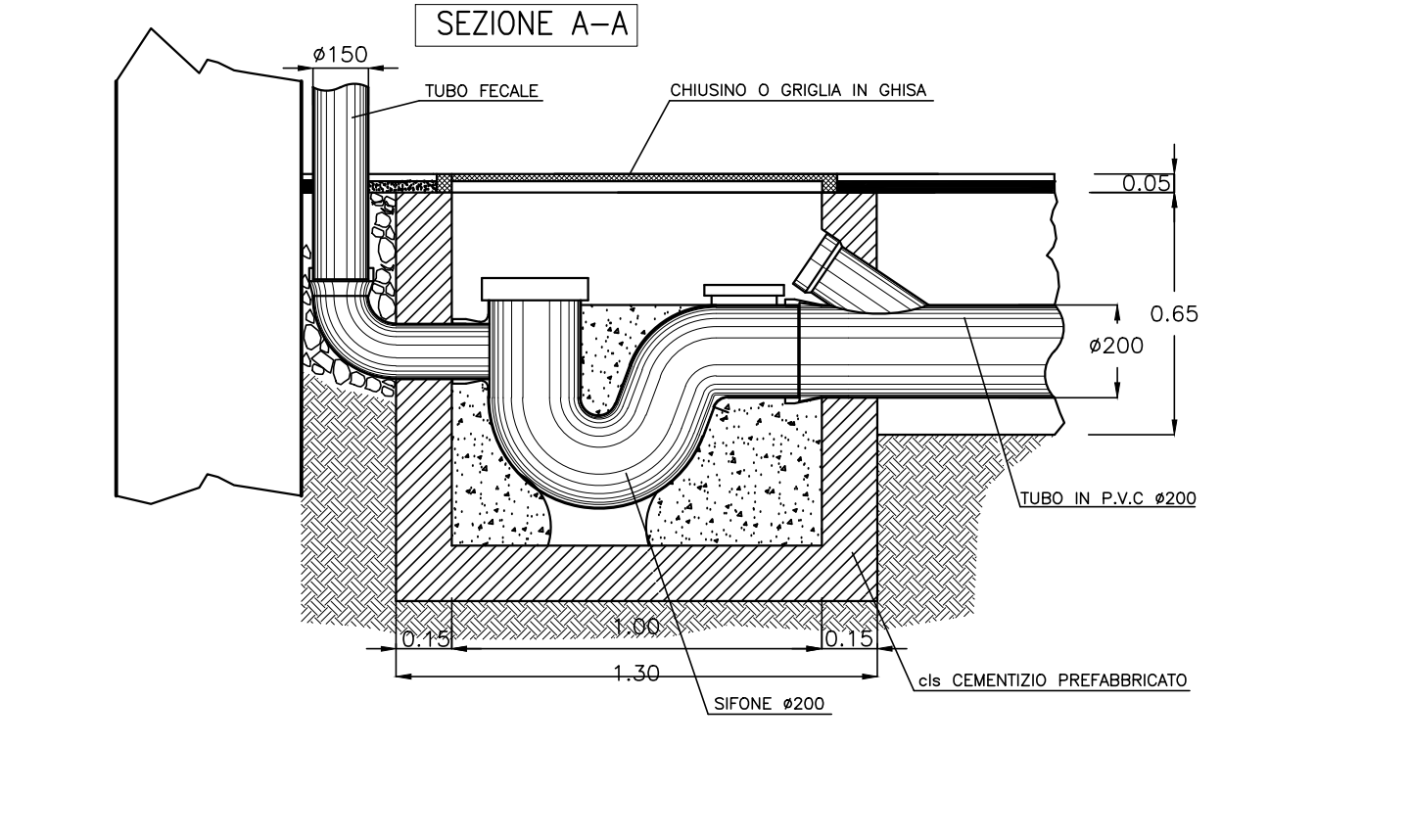
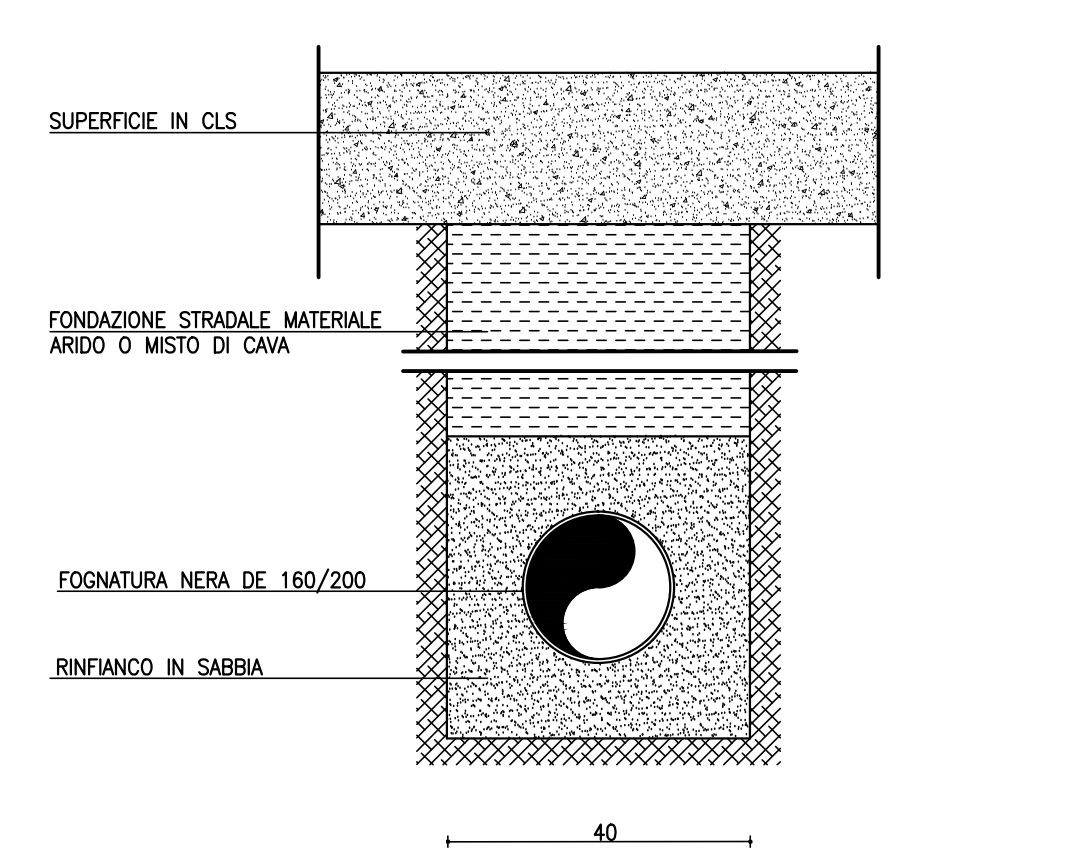
POZZETTO DI ISPEZIONE



SEZIONE TIPO SU STRADA BITUMATA 1:10



SEZIONE TIPO SU SUPERFICIE CEMENTATA 1:10



LEGENDA INSTALLAZIONI	
Pos.	Descrizione
1	INGRESSO CANTIERE
2	GUARDIANIA
3	LAVABIANCHI
4	PUNTO CONSEGNA ENEL
5	CABINA DI TRASFORMAZIONE
6	STAZIONE DI GENERAZIONE EN. EL. (3+1 GE da 800 KVA)
7	SERVIZI IGIENICI
8	SPOGLIATOI
9	UFFICI DI CANTIERE
10	CONTAINER DOTAZIONI DI SICUREZZA
11	CABINA ELETTRICA DISTRIBUZIONE MT / MT / BT
12	COMPRESSORI ARIA
13	IMPIANTO VENTILAZIONE
14	GRU A PORTALE
15	VASCA RACCOLTA SMARINO
16	TRAMOGGIA PER SGARCO GLS ALL'IMP. DISTRIBUZIONE
17	SCALE E ASCENSORI
18	LOCALE PRIMO SOCCORSO
19	DEPOSITO BOMBOLE OSSIGENO
20	DEPOSITO BOMBOLE ACETILENE
21	IMPIANTO PER INIEZIONI
22	IMPIANTO TRATTAMENTO ACQUE DI GALLERIA
23	SERBATOI ACQUA INDUSTRIALE ANTINCENDIO
24	VASCA RACCOLTA ACQUE PRIMA PIOGGIA
25	DISTRIBUTORE GASOLIO
39	PERIMETRO DI CANTIERE

LEGENDA	
	FOGNATURA ACQUE NERE DE 200 PVC SM4
	POZZETTO DI ISPEZIONE FOGNATURA NERA
	SISTEMA DI SMALTIMENTO ACQUE REFLUE CIVILI (W.C.+BAGNI+DOCCE) CON POZZETTO SIFONATO DA VERIFICARE CON PREFABBRICATORE
	STAZIONE DI SOLLEVAMENTO

N.B.  
-VERIFICARE GLI ALLACCI CON I COSTRUTTIVI FORNITI DAL PREFABBRICATORE  
-VERIFICARE CON IL GESTORE DEL SERVIZIO PUBBLICO DI FOGNATURA I REQUISITI DI ALLACCIO

COMMITTENTE: GRUPPO FERROVIE DELLO STATO ITALIANO

ALTA SORVEGLIANZA: GRUPPO FERROE DELLO STATO ITALIANO

GENERAL CONTRACTOR: Consorzio Costruzioni Integrati Valico

INFRASTRUTTURE FERROVIARIE STRATEGICHE DEFINITE DALLA LEGGE OBIETTIVO N.443/01

TRATTA A.V./A.C. TERZO VALICO DEI GIOVI  
PROGETTO ESECUTIVO  
CA220 - CANTIERE OPERATIVO PERNIGOTTI COP6  
RACCORDO TECNICO NOVI LIGURE  
CANTIERIZZAZIONE  
PLANIMETRIA SOTTOSERVIZI  
Rete acque nere e particolari costruttivi

GENERAL CONTRACTOR Consorzio <b>Cociv</b> Ing. E. Pagani	DIRETTORE LAVORI	SCALA: VARIE
---	------------------	-----------------

COMMESSA	LOTTO	FASE	ENTE	TIPO DOC.	OPERAZIONE/OPERA	PROGR.	REV.
I 651	00	X	C V	A Z	CA 2201	001	B

Rev.	Descrizione emissione	Redatto	Data	Verificato	Data	Progettista	Data	IL PROGETTISTA
A00	Prima emissione	stulgocch	30/04/2015	COCIV	30/04/2015	A. Palumbo	30/04/2015	
B00	Revisione generale	stulgocch	15/07/2015	COCIV	15/07/2015	A. Marcolini	15/07/2015	

Scale di pari 1:1