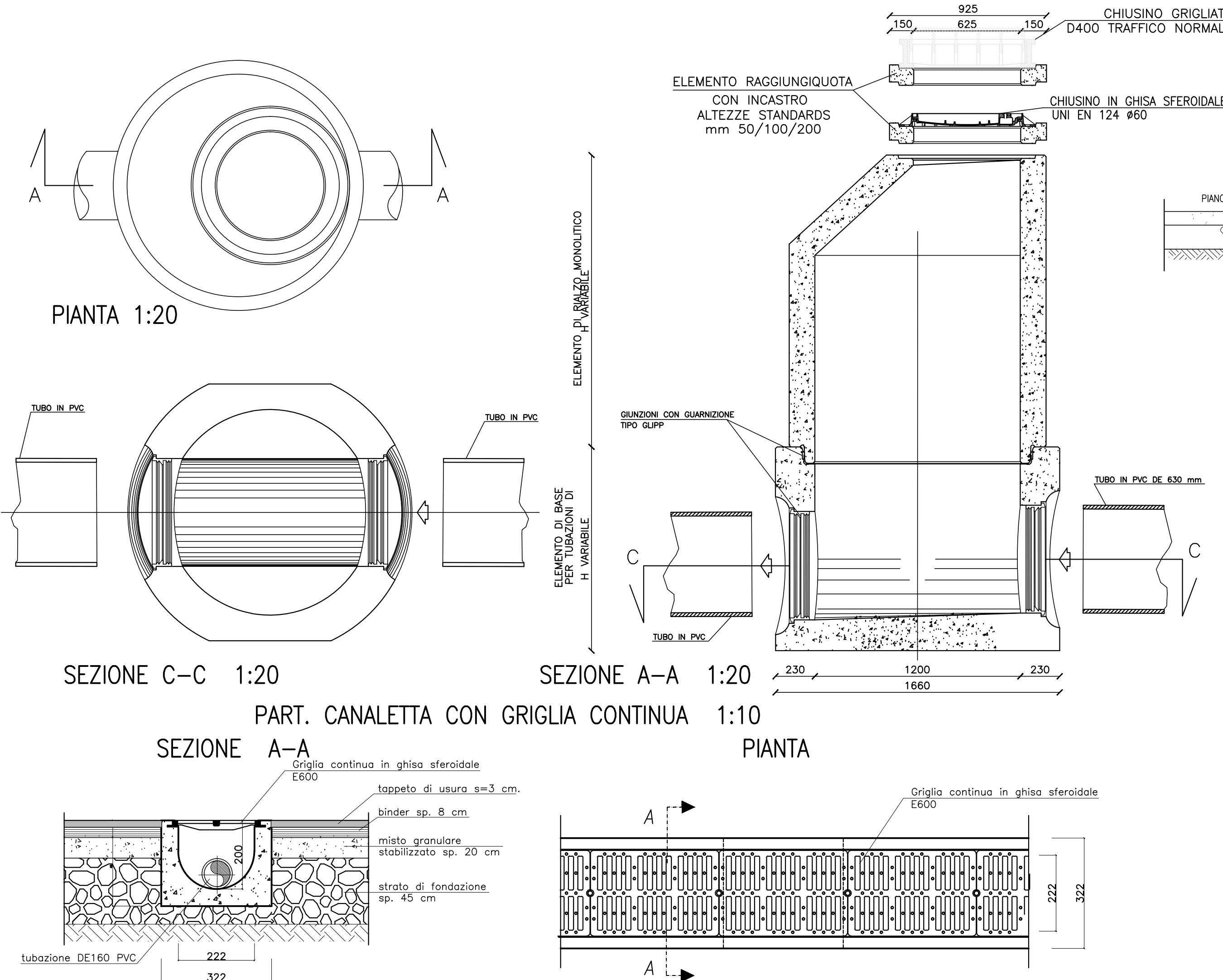
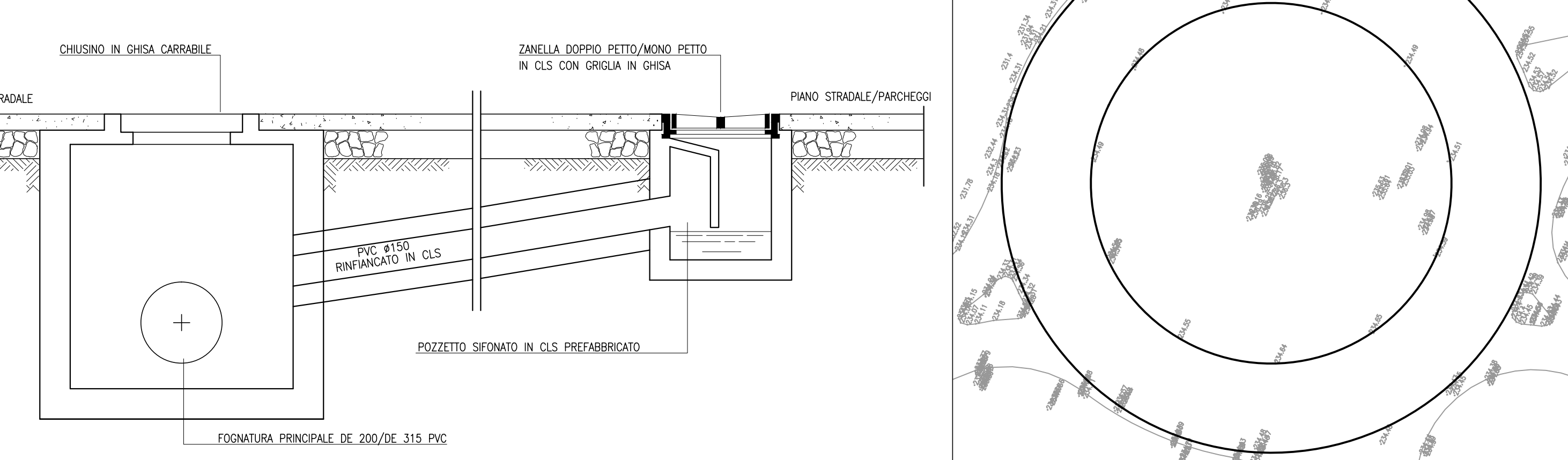


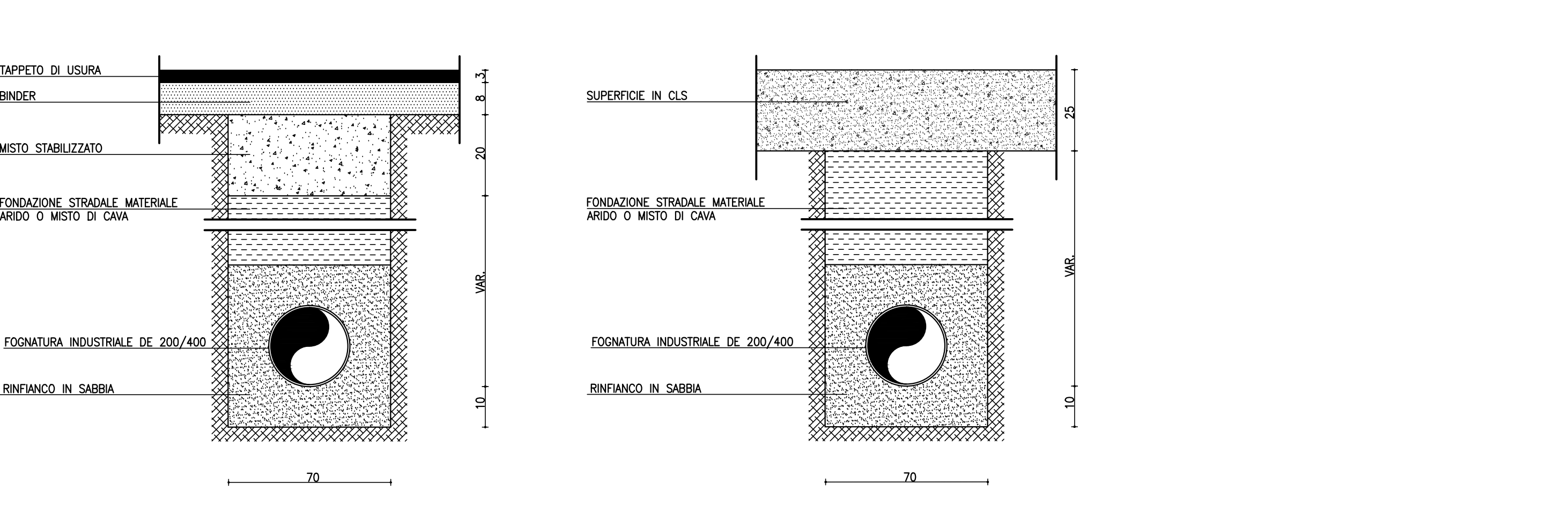
POZZETTI PREFABBRICATI IN CLS Ø1200 DI ISPEZIONE CON CHIUSINO E CON CADITOIA



FOGNATURA STRADA E PARCHEGGIO: PARTICOLARE 1:20



SEZIONE TIPO SU STRADA BITUMATA 1:10 SEZIONE TIPO SU SUPERFICIE CEMENTATA 1:10



Pos.	Descrizione
1	INGRESSO CANTIERE
2	GUARDIANA
3	LAVABIANCHIE
4	PIANTO CONSEGNA ENEL
5	CABINA DI TRASFORMAZIONE
6	STAZIONE DI GENERAZIONE EN. EL. (3+1 OE da 800 kVA)
7	SERVIZI IGIENICI
8	SPIROGLIATO
9	LIFICIO DI CANTIERE
10	CONTAINER DOTAZIONE DI SICUREZZA
11	CABINA ELETTRICA DISTRIBUZIONE MT / MT / BT
12	COMPRESSORI ARIA
13	IMPIANTO VENTILAZIONE
14	GRIGLIA PORTALE
15	VASCA RACCOLTA SMARINO
16	TRAMOGGIA PER SCARICO CLS ALL'IMP. DISTRIBUZIONE
17	SCALE E ASCENSORE
18	LOCALE PRIMO SOCCORSO
19	DEPOSITO BOMBOLE OSSIGENO
20	DEPOSITO BOMBOLE ACETILENE
21	IMPIANTO PER INIEZIONI
22	IMPIANTO TRATTAMENTO ACQUE DI GALLERIA
23	SERBATOIO ACQUA INDUSTRIALE/ANTINCENDIO
24	VASCA RACCOLTA ACQUE PRIMA PIOGGIA
25	DISTRIBUTORE GASOLIO
26	PERIMETRO DI CANTIERE

LEGENDA	
—	RETE FOGNATURA BIANCA
—	RETE ACQUE OLIOSE
—	RETE SCARICO SECONDA PIOGGIA
■	POZZETTO SEPARATORE ACQUE DI PRIMA PIOGGIA
■	STAZIONE DI SOLLEVAMENTO
■	POZZETTO DI ISPEZIONE FOGNATURA BIANCA CON CADITOIA STRADALE
■	PLUVIALE (DIMENSIONI E CARATTERISTICHE DA DEFINIRE CON PREFABBRICATORE)
■	POZZETTO FISCALE
■	QUOTA FONDO TUBO (SCORRIMENTO)
■	CANALETTA GRIGLIA CONTINUA
■	POZZETTO DI DECANTEAZIONE 160X130 CARRABILE
■	VASCA DI CALMA

N.B.-VERIFICARE GLI ALLACCI CON I COSTRUTTI FORNITI DAL PREFABBRICATORE

COMMITTENTE: **RFI** GRUPPO FERROVIE DELLO STATO ITALIANO

ALTA SORVEGLIANZA: **ITALFERR** GRUPPO FERROVIE DELLO STATO ITALIANO

GENERAL CONTRACTOR: **COCIV** Ing. E. Pagani

INFRASTRUTTURE FERROVIARIE STRATEGICHE DEFINITE DALLA LEGGE OBIETTIVO N.443/01

TRATTA A.V./A.C. TERZO VALICO DEI GIOVI
 PROGETTO ESECUTIVO
 CA220 - CANTIERE OPERATIVO PERNIGOTTI COP6
 RACCORDO TECNICO NOVI LIGURE
 CANTIERIZZAZIONE
 PLANIMETRIA SOTTOSERVIZI
 Rete fognatura acque meteoriche e particolari costruttivi

COMMISSIONE	LOTTO	FASE	ENTE	TIPO DOC.	OPER./DISCIPLINA	PROGR.	REV.
I G 5 1	0 0	X	C V	A Z	C A 2 2 0 1	0 0 2	B

Rev.	Descrizione emissione	Redatto	Data	Verificato	Data	Progettista	Data	IL PROGETTISTA
A00	Prima emissione	strogolozzi	30/04/2015	COCIV	30/04/2015	A. Palomba	30/04/2015	
B00	Revisione generale	strogolozzi	15/07/2015	COCIV	15/07/2015	A. Palomba	15/07/2015	

SCALA: varie

n. Elab. _____ Nome Fir. _____
 CUP: F81H0000000000