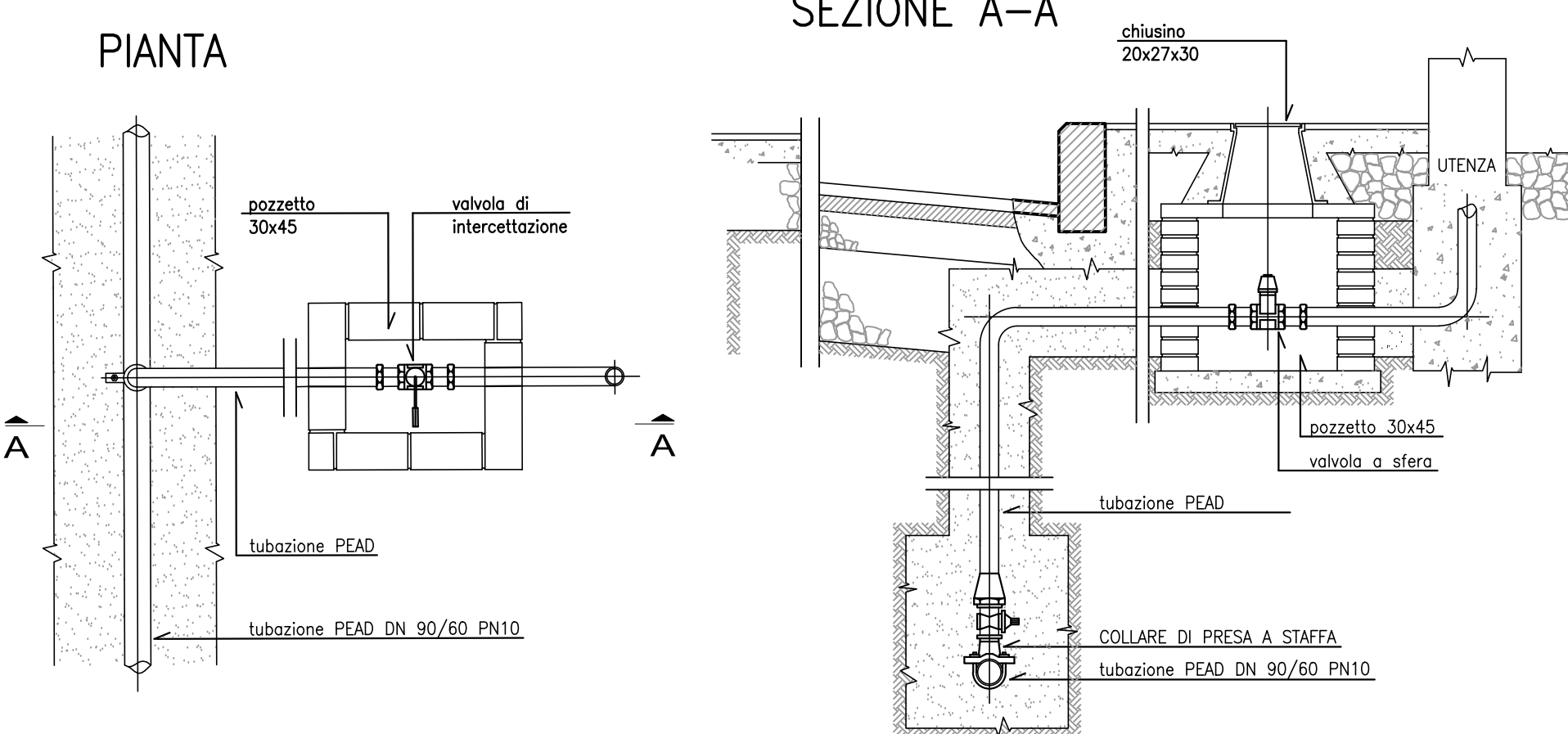
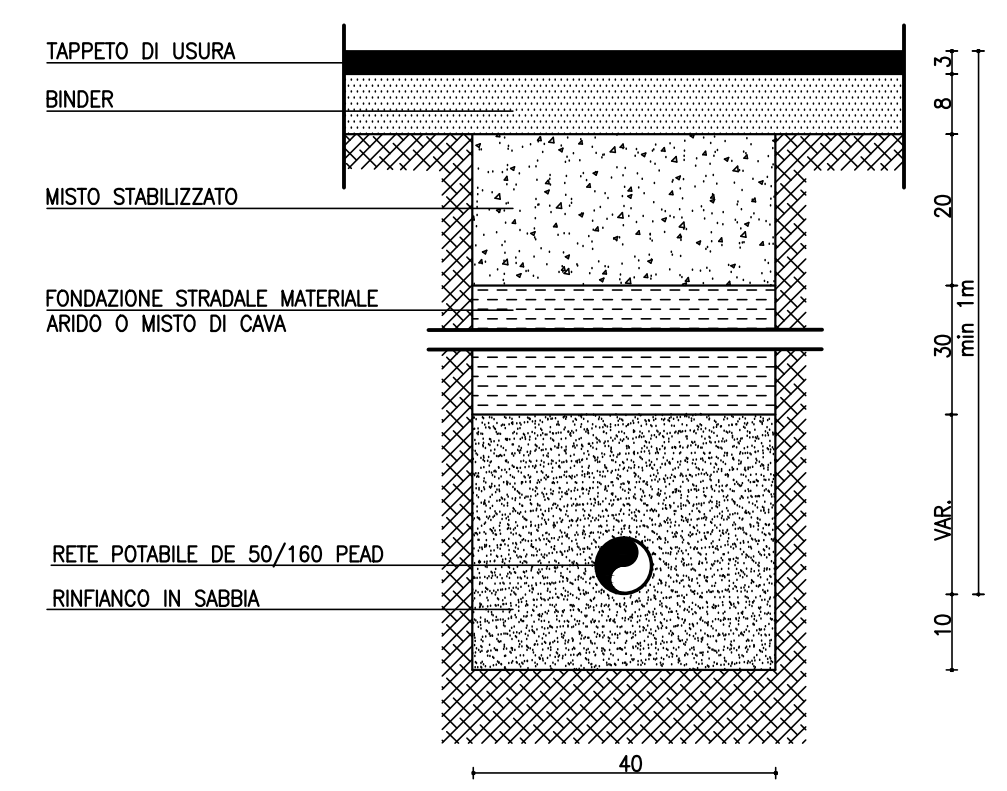


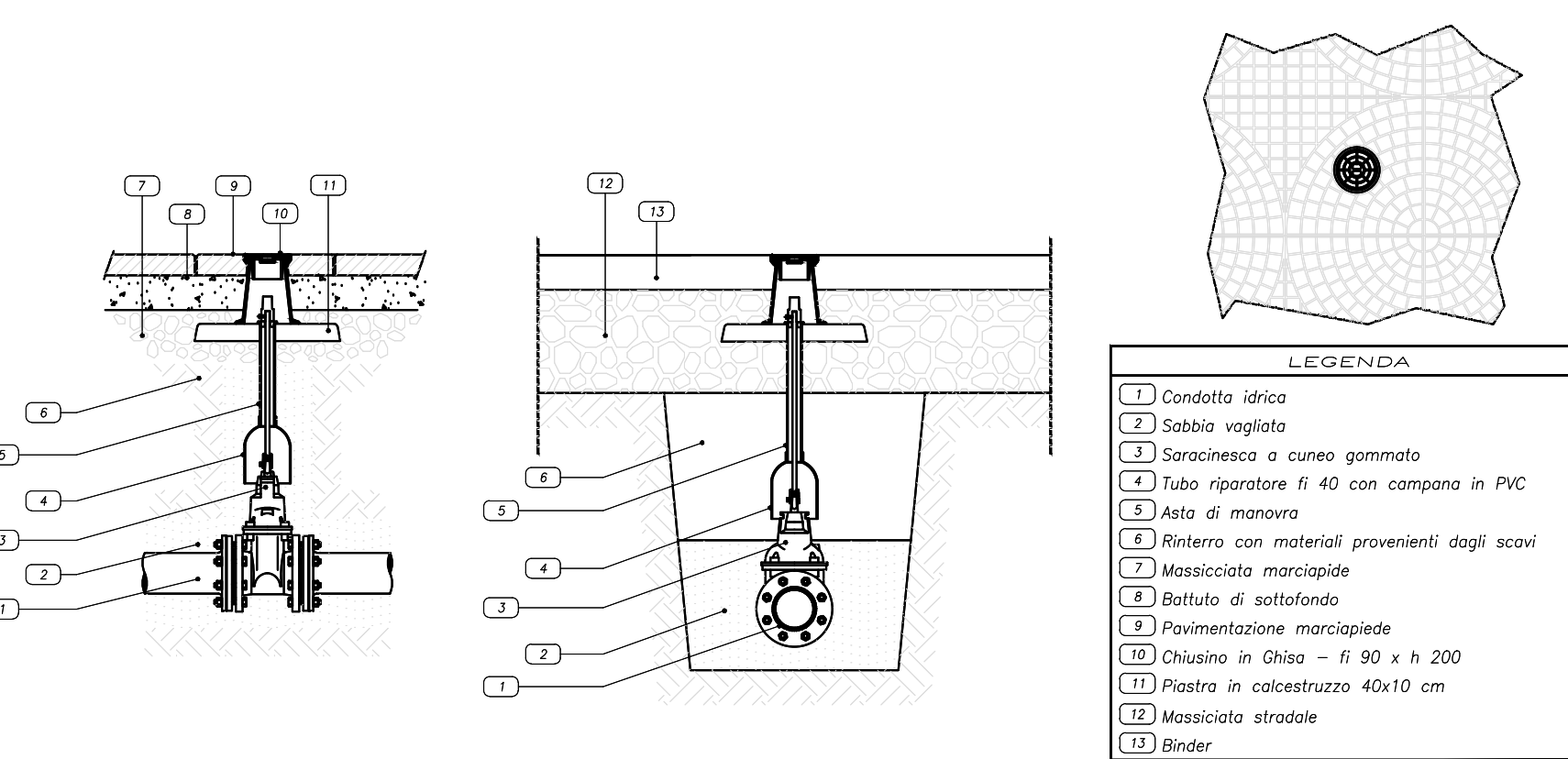
PARTICOLARE ALLACCIAMENTO ALL'UTENZA
RETE IDROPOTABILE



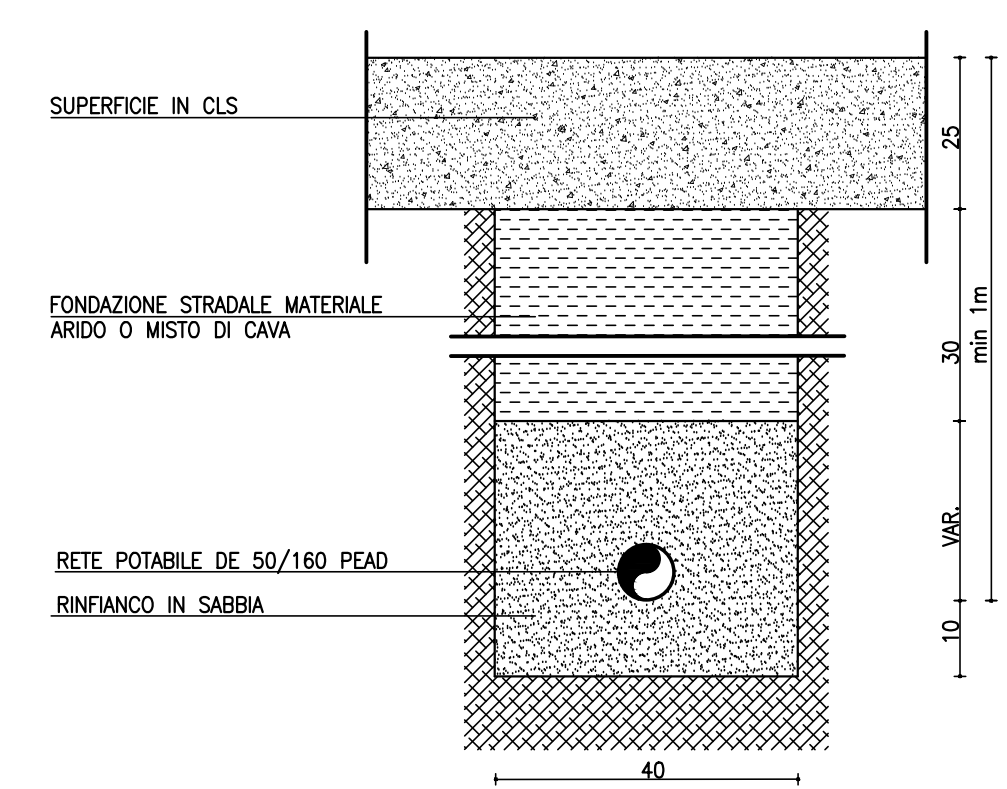
SEZIONE TIPO SU STRADA BITUMATA 1:10



PARTICOLARE POZZETTO CON VALVOLA DI SEZIONAMENTO
SEZIONI 1:20



SEZIONE TIPO SU SUPERFICIE CEMENTATA 1:10



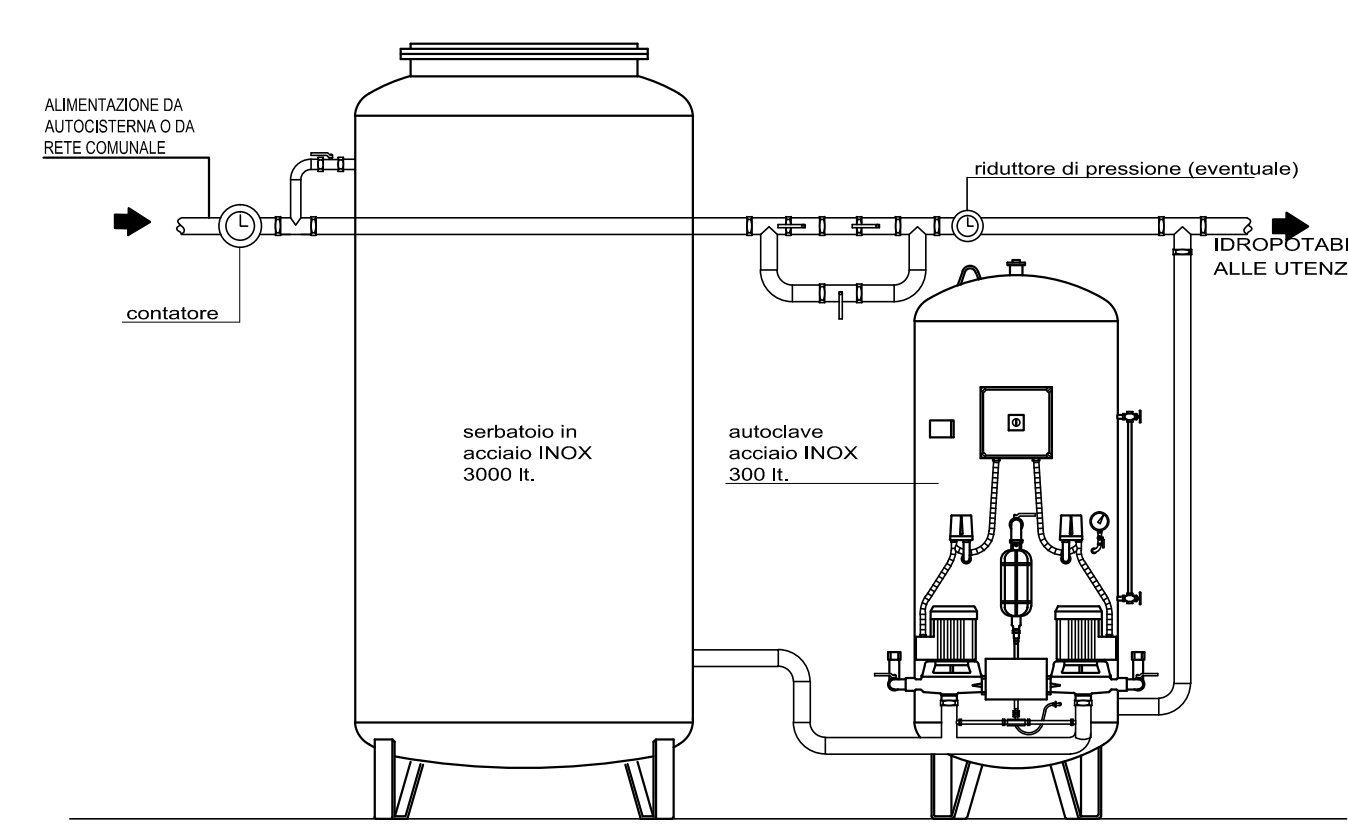
LEGENDA

- RETE IDROPOTABILE PRINCIPALE DI DISTRIBUZIONE PEAD PN10
- ALLACCIAMENTO UTENZA IDROPOTABILE
- POZZETTO DI ALLACCIAMENTO ALLA RETE PUBBLICA
- POZZETTO CON VALVOLA DI SEZIONAMENTO/DIRAMINAZIONE DI UTENZA/ISPEZIONE
- CONTATORE DI UTENZA
- ▲ CENTRALE DI ACCUMULO E RILANCIO 3000 lt

N.B.-VERIFICARE GLI ALLACCI CON I COSTRUTTIVI FORNITI DAL PREFABBRICATORE

Pos	Descrizione
1	INGRESSO CANTIERE
2	GUARDIANA
3	LAVABUOTE
4	PUNTO CONSEGNA ENEL
5	CABINA DI TRASFORMAZIONE
6	STAZIONE DI GENERAZIONE EN. EL. (3+1 GE da 800 kVA)
7	SERVIZI IGIENICI
8	SPOGLIATOI
9	UFFICI DI CANTIERE
10	CONTAINER DOTAZIONI DI SICUREZZA
11	CABINA ELETTRICA DISTRIBUZIONE MT / MT / BT
12	COMPRESSORI ARIA
13	IMPIANTO VENTILAZIONE
14	GRU A PORTALE
15	VASCA RACCOLTA SMARINO
16	TRAMOGGIA PER SCARICO CLS ALL'IMP. DISTRIBUZIONE
17	SCALE E ASCENSORE
18	LOCALE PRIMO SOCCORSO
19	DEPOSITO BOMBOLE OSSIGENO
20	DEPOSITO BOMBOLE ACETILENE
21	IMPIANTO PER INIEZIONI
22	IMPIANTO TRATTAMENTO ACQUE DI GALLERIA
23	SERBATOI ACQUA INDUSTRIALE/ANTINCENDIO
24	VASCA RACCOLTA ACQUE PRIMA PIOGGIA
25	DISTRIBUTORE GASOLIO
26	PERIMETRO DI CANTIERE

SCHEMA ACCUMULO E AUTOCLAVE UTENZE POTABILI
RETE IDROPOTABILE



COMMITTENTE:
RFI
GRUPPO FERROVIE DELLO STATO ITALIANO

ALTA SORVEGLIANZA:
ITALFERR
GRUPPO FERROVIE DELLO STATO ITALIANO

GENERAL CONTRACTOR:
COCIV
Consorzio CoEagement Integrati Valico

INFRASTRUTTURE FERROVIARIE STRATEGICHE DEFINITE DALLA LEGGE OBIETTIVO N.443/01

TRATTA A.V./A.C. TERZO VALICO DEI GIOVI
PROGETTO ESECUTIVO
CA220 - CANTIERE OPERATIVO PERNIGOTTI COP6
RACCORDO TECNICO NOVI LIGURE
CANTIERIZZAZIONE
PLANIMETRIA SOTTOSERVIZI
Rete acqua potabile e particolari costruttivi

GENERAL CONTRACTOR Consorzio Cociv Ing. E. Pagani	DIRETTORE LAVORI	SCALA: VARIE
---	------------------	-----------------

COMMESSA	LOTTO	FASE	ENTE	TIPO DOC.	OPERADISCIPLINA	PROGR.	REV.
IG51	00	X	CV	AZ	CA2201	003	B

Rev.	Descrizione emissione	Redatto	Data	Verificato	Data	Progettista	Data	IL PROGETTISTA
A00	Prima emissione	studiogatti	30/04/2015	COCIV	30/04/2015	A. Palumbo	30/04/2015	
B00	Revisione generale	studiogatti	15/07/2015	COCIV	15/07/2015	A. Maragnoli	15/07/2015	

Nome File: \risorse\coiv\ca220\planimetria_sottoservizi.dwg
CUP: F81H5000000000