

ASSE BINARIO DISPARI

MILANO

ASSE BINARIO PARI

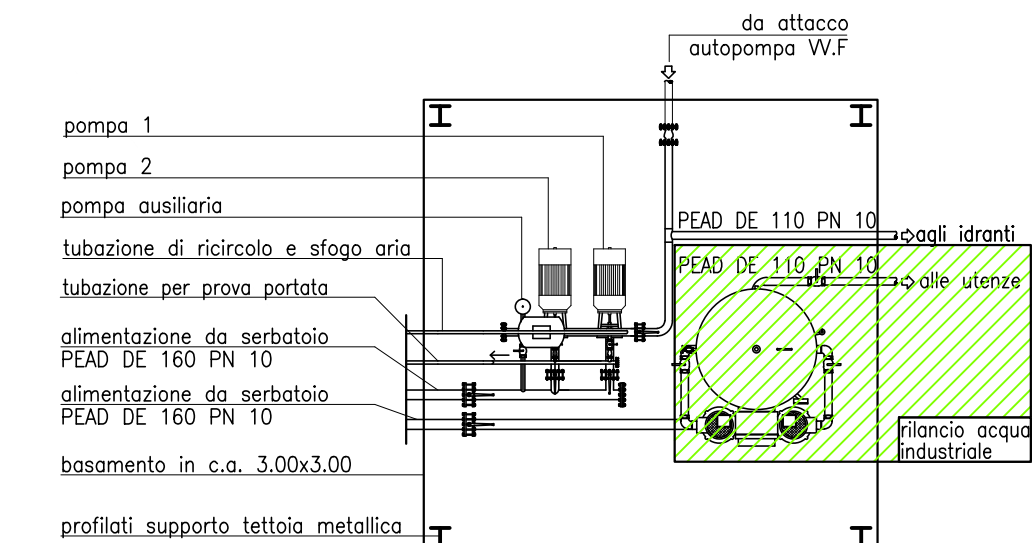
ASSE BINARIO DISPARI

GENOVA

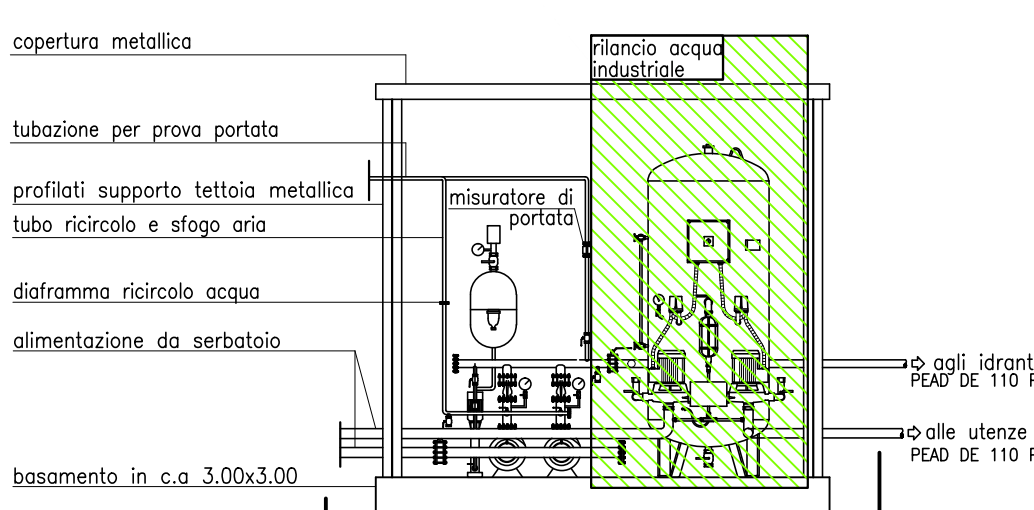
ASSE BINARIO PARI

CENTRALE DI RILANCIO ANTINCENDIO

PIANTA 1:50

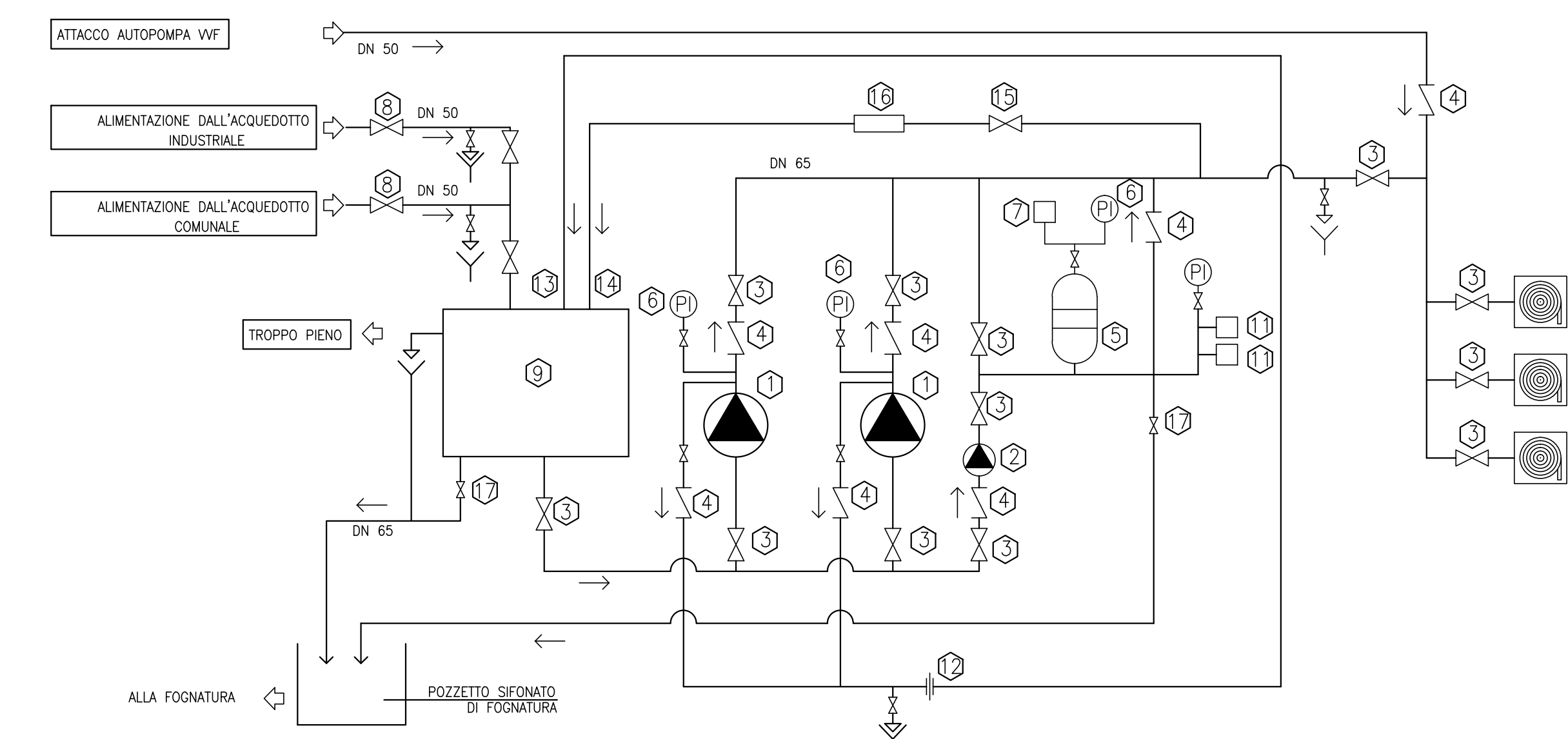


VISTA FRONTALE 1:50



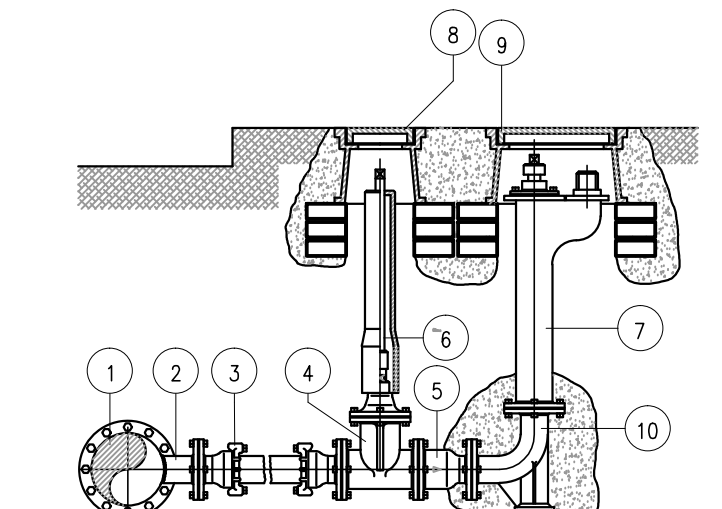
CARATTERISTICHE TECNICHE GRUPPO DI PRESSURIZZAZIONE ANTINCENDIO  
 2 ELETTROPOMPE PRINCIPALI DI POTENZA 4+4 HP, DI PORTATA Q=240 l/min E PREVALENZA H=43 m  
 1 ELETTROPOMPA PILOTA DI POTENZA 0,25 HP

STAZIONE DI PRESSURIZZAZIONE ANTINCENDIO: SCHEMA IDRAULICO

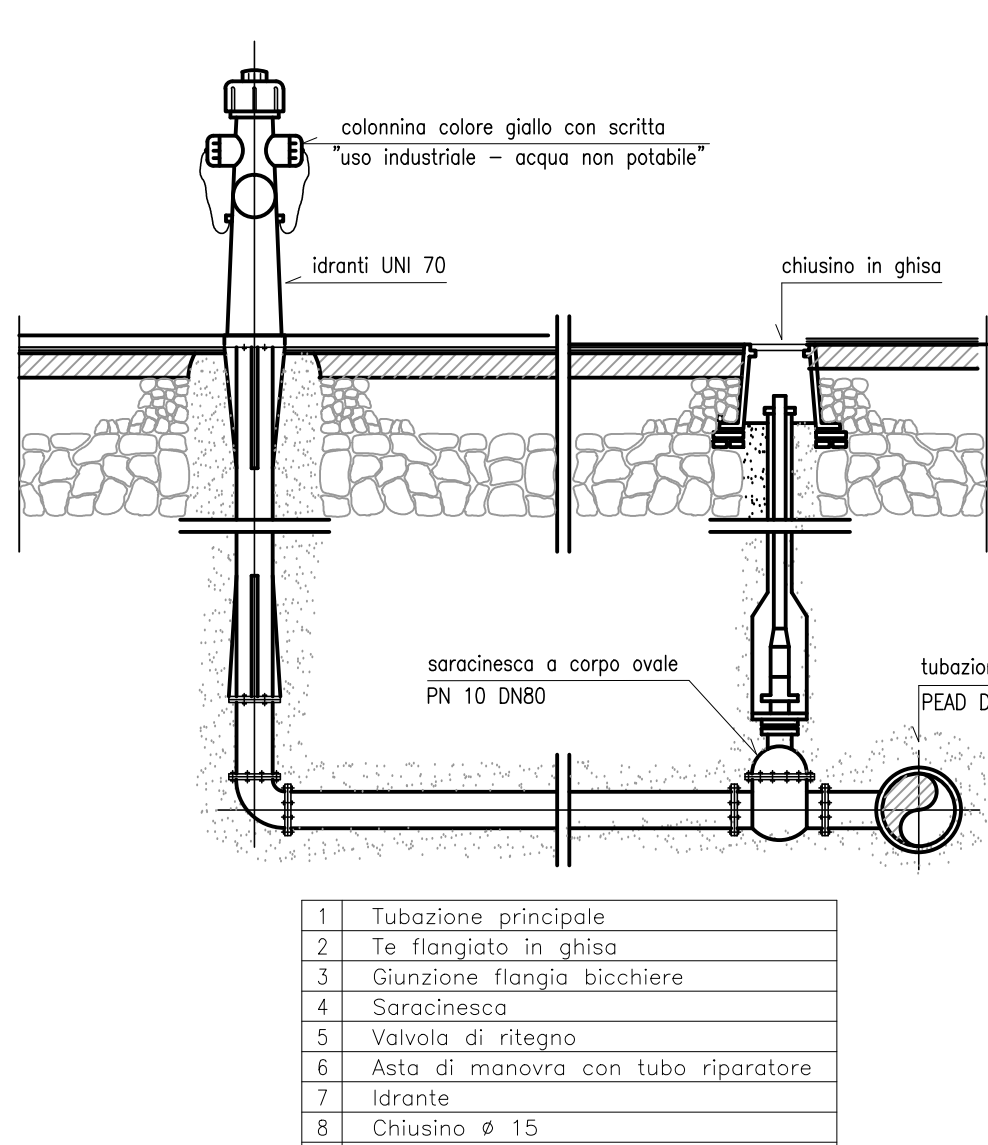


- LEGENDA**
- 1 POMPA PRINCIPALE
  - 2 POMPA PILOTA
  - 3 VALVOLA DI INTERCETTAZIONE
  - 4 VALVOLA DI RITEGNO
  - 5 PRESSURIZZATORE
  - 6 MANOMETRO
  - 7 PRESSOSTATO
  - 8 VALVOLA DI INTERCETTAZIONE
  - 9 SERBATOIO LT. 18000
  - 10 MANOMETRO A GLICERINA
  - 11 PRESSOSTATO DI AVVIAMENTO
  - 12 DIAFRAMMA RICIRCOLO ACQUA
  - 13 RICIRCOLO E SFOGO D'ARIA
  - 14 TUBAZIONE PROVA PORTATA
  - 15 MANOMETRO
  - 16 VALVOLA PROVA POMPA
  - 17 MISURATORE DI PORTATA
  - 18 VALVOLA DI SCARICO

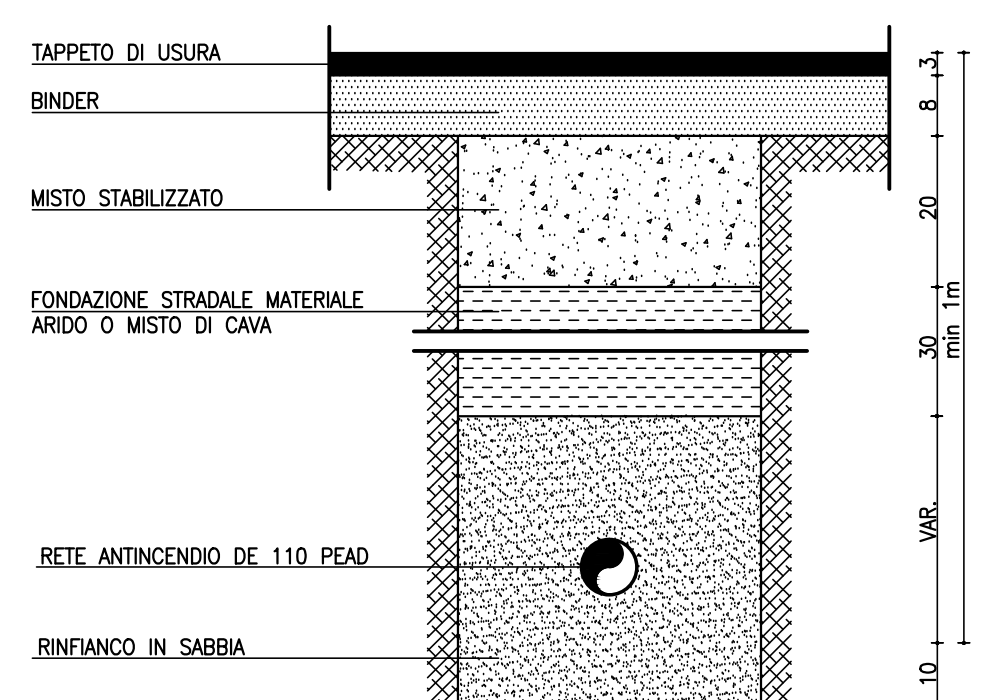
IDRANTE TIPO SOTTOSUOLO



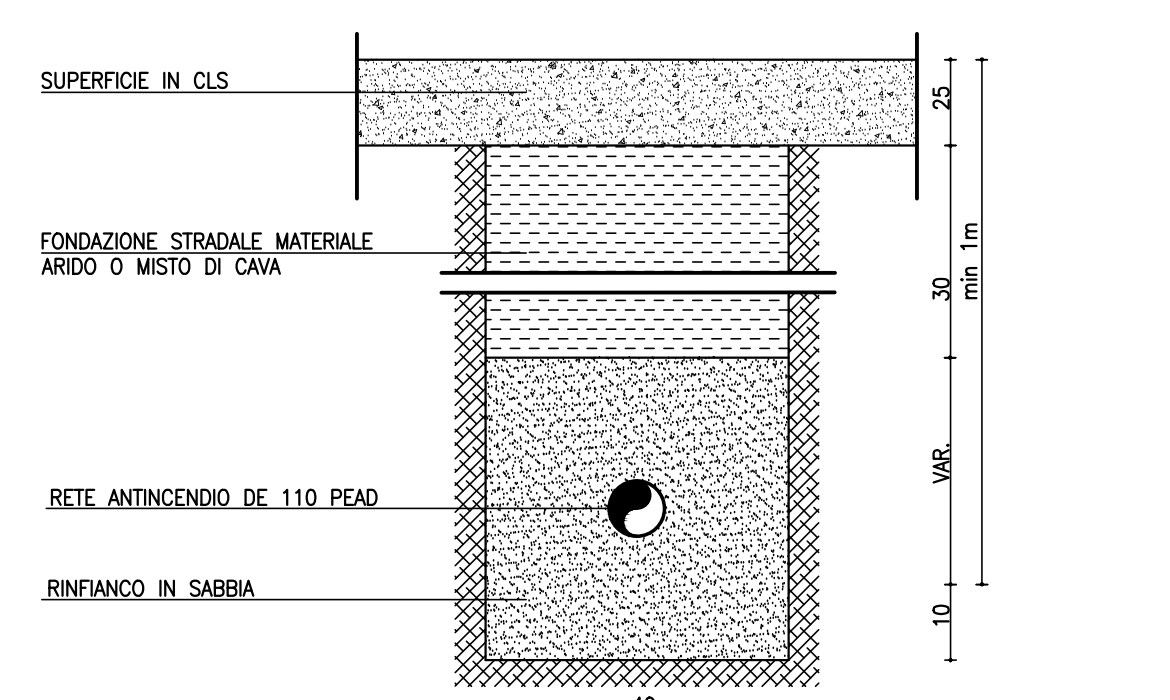
IDRANTE A COLONNA SOPRASUOLO



SEZIONE TIPO SU STRADA BITUMATA 1:10



SEZIONE TIPO SU SUPERFICIE CEMENTATA 1:10



LEGENDA INSTALLAZIONI

- | Pos. | Descrizione   |
|------|---|
| 1    | INGRESSO CANTIERE                                   |
| 2    | GUARDIANA   |
| 3    | LAVABUOTE   |
| 4    | PUNTO CONDENSA D'EL                                 |
| 5    | CABINA DI TRASFORMAZIONE                            |
| 6    | STAZIONE DI GENERAZIONE EN. EL. (3+1 GE da 800 kVA) |
| 7    | SERVIZI IGIENICI                                    |
| 8    | SPOGLIATOIO   |
| 9    | UFFICI DI CANTIERE                                  |
| 10   | CONTAINER DOTAZIONI DI SICUREZZA                    |
| 11   | CABINA ELETTRICA DISTRIBUZIONE MT / MT / BT         |
| 12   | COMPRESSORI ARIA                                    |
| 13   | IMPIANTO VENTILAZIONE                               |
| 14   | GRU A PORTALE                                       |
| 15   | VASCA RACCOLTA A SMARINO                            |
| 16   | TRAMOGGIA PER SCARICO CLS ALL'IMP. DISTRIBUZIONE    |
| 17   | SCALE E ASCENSORE                                   |
| 18   | LOCALE PRIMO SOCCORSO                               |
| 19   | DEPOSITO BOMBOLE OSSIGENO                           |
| 20   | DEPOSITO BOMBOLE ACETILENE                          |
| 21   | IMPIANTO PER INIEZIONI                              |
| 22   | IMPIANTO TRATTAMENTO ACQUE DI GALLERIA              |
| 23   | SERBATOIO ACQUA INDUSTRIALE/ANTINCENDIO             |
| 24   | VASCA RACCOLTA ACQUE PRIMA PIOGGIA                  |
| 25   | DISTRIBUTORE GASOLIO                                |

COMMITTENTE:



ALTA SORVEGLIANZA:



GENERAL CONTRACTOR:



INFRASTRUTTURE FERROVIARIE STRATEGICHE DEFINITE DALLA LEGGE OBIETTIVO N.443/01  
 TRATTA A.V./A.C. TERZO VALICO DEI GIOVI  
 PROGETTO ESECUTIVO  
 CA220 - CANTIERE OPERATIVO PERNIGOTTI COP6  
 RACCORDO TECNICO NOVI LIGURE  
 CANTIERIZZAZIONE  
 PLANIMETRIA SOTTOSERVIZI  
 Rete antincendio e particolari costruttivi

GENERAL CONTRACTOR		DIRETTORE LAVORI		SCALA:				
Consorzio <b>Cociv</b> Ing. E. Pagani				VARIE				
COMMESSA	LOTTO	FASE	ENTE	TIPO DOC.				
I G 5 1	0 0	X	C V	A Z				
OPERAZIONE	PROGR.	REV.						
CA A 2 2 0 1	0 0 4	B						
Rev.	Descrizione emissione	Realizzato	Data	Verificato	Data	Progettista	Data	Il Progettista
A00	Prima Emissione		30/04/2015	COCIV	30/04/2015	A. Palomba	30/04/2015	
B00	Revisione generale		15/07/2015	COCIV	15/07/2015	A. Mangano	15/07/2015	