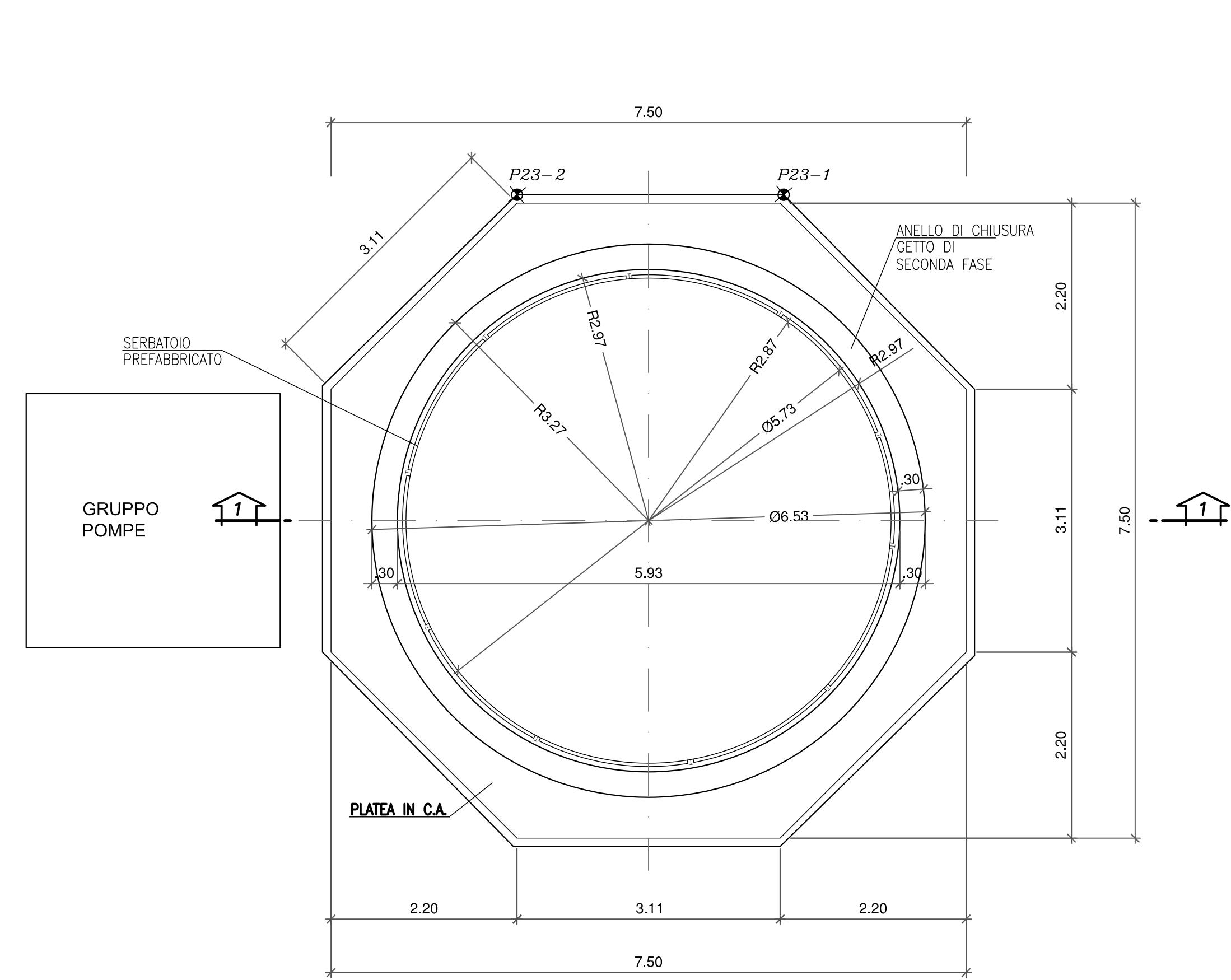
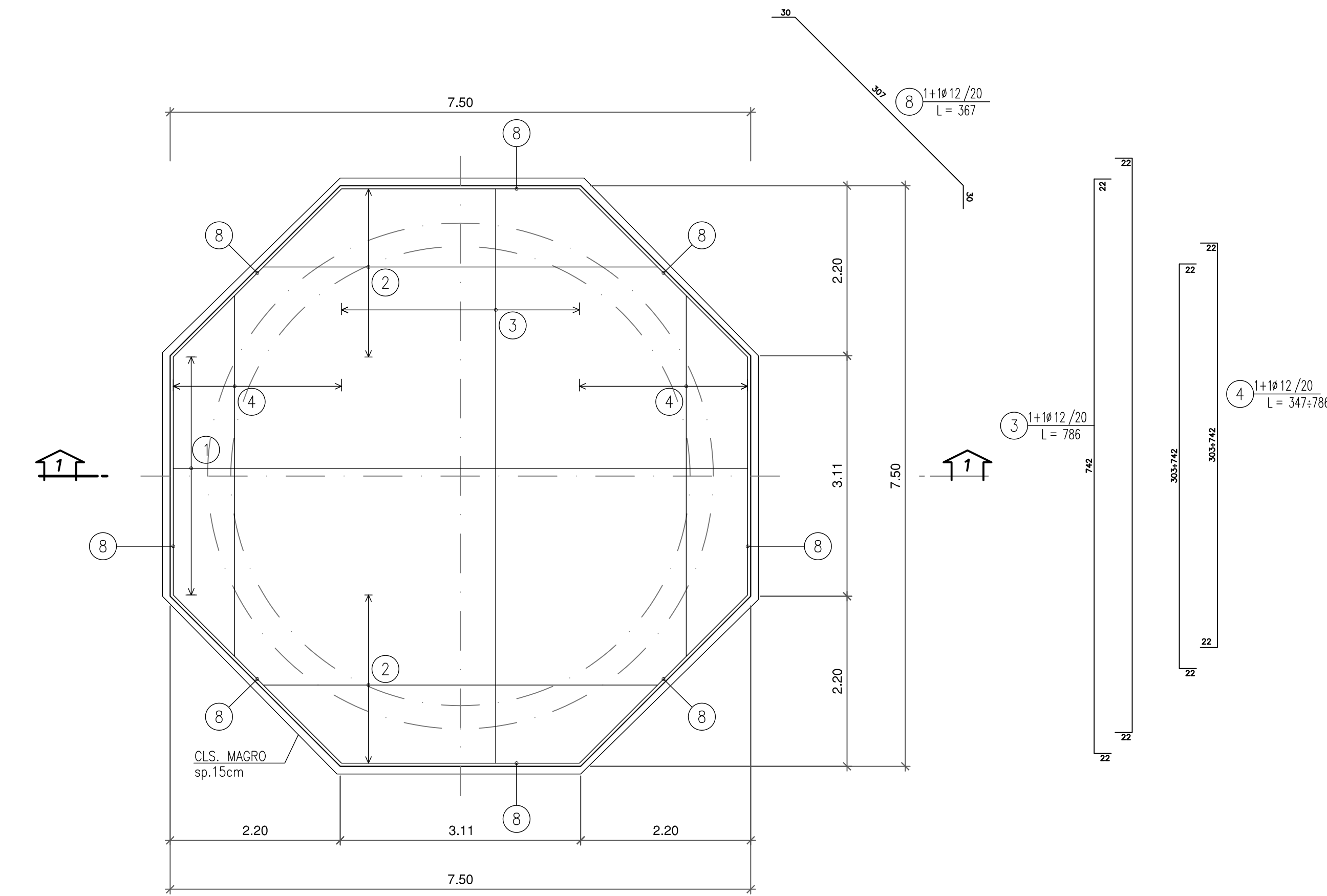


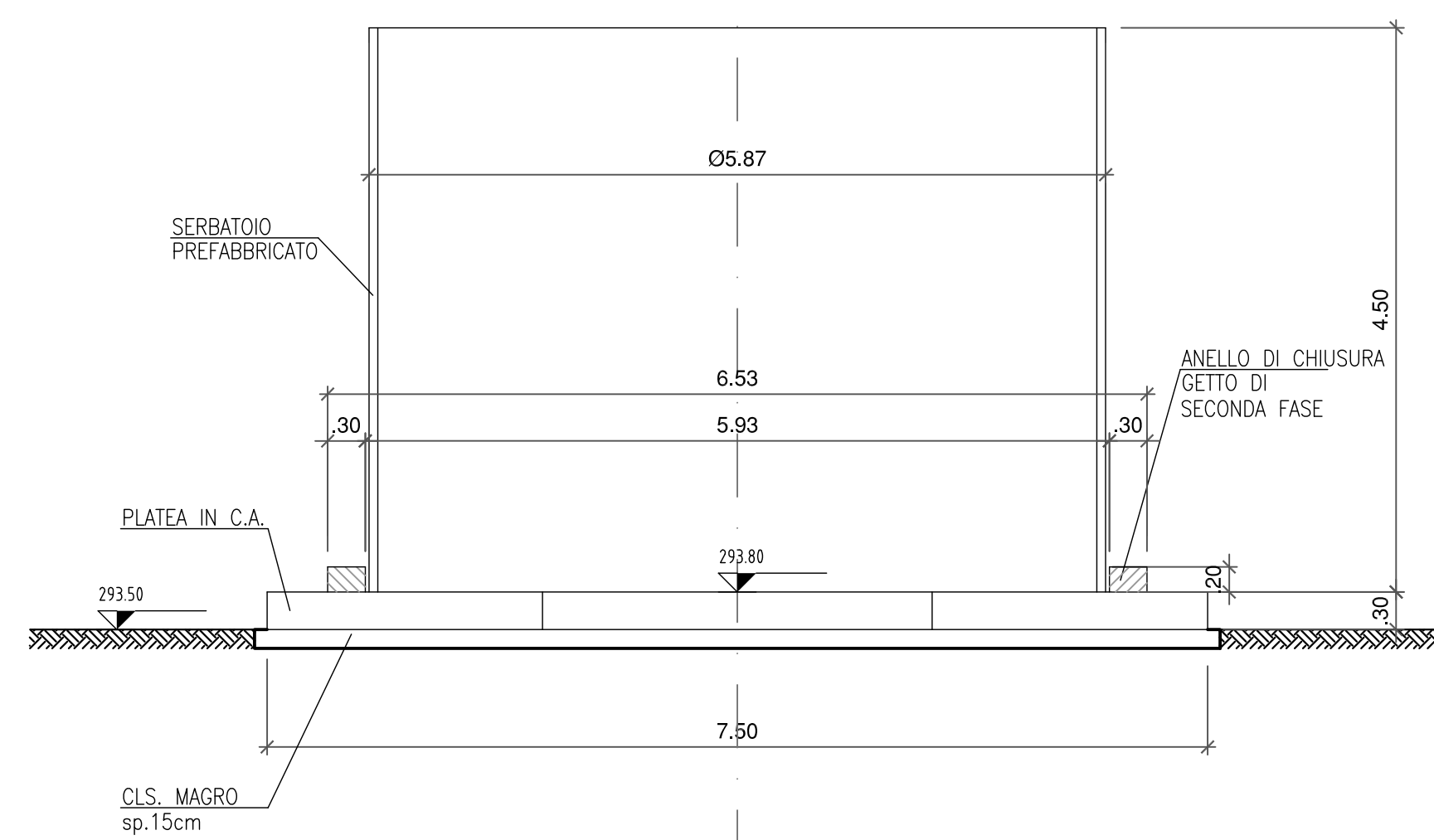
PIANTA - CARPENTERIA
- 1:50 -



PIANTA - ARMATURA
- 1:50 -



SEZIONE 1-1
- 1:50 -



SEZIONE 1-1
- 1:50 -

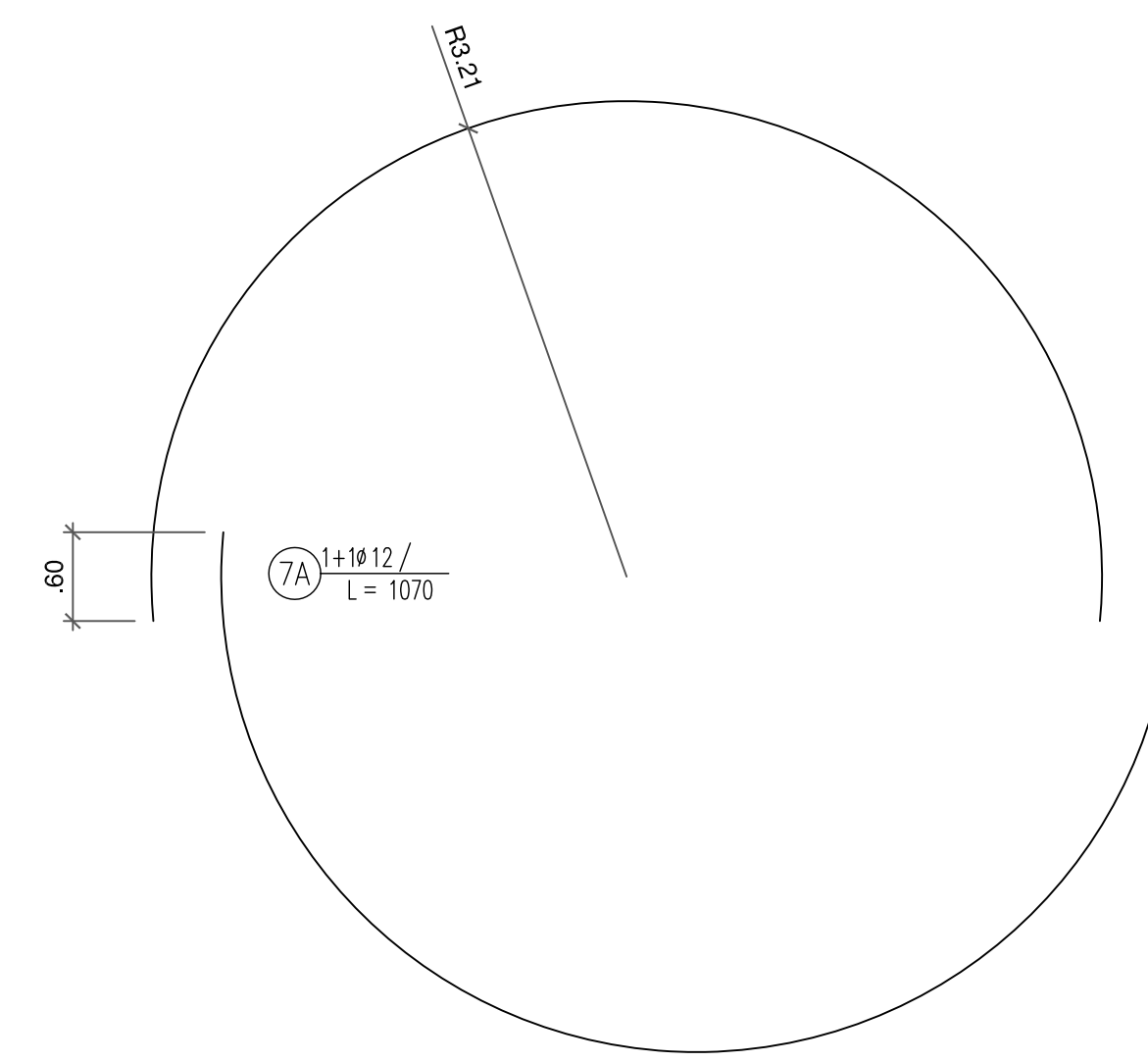
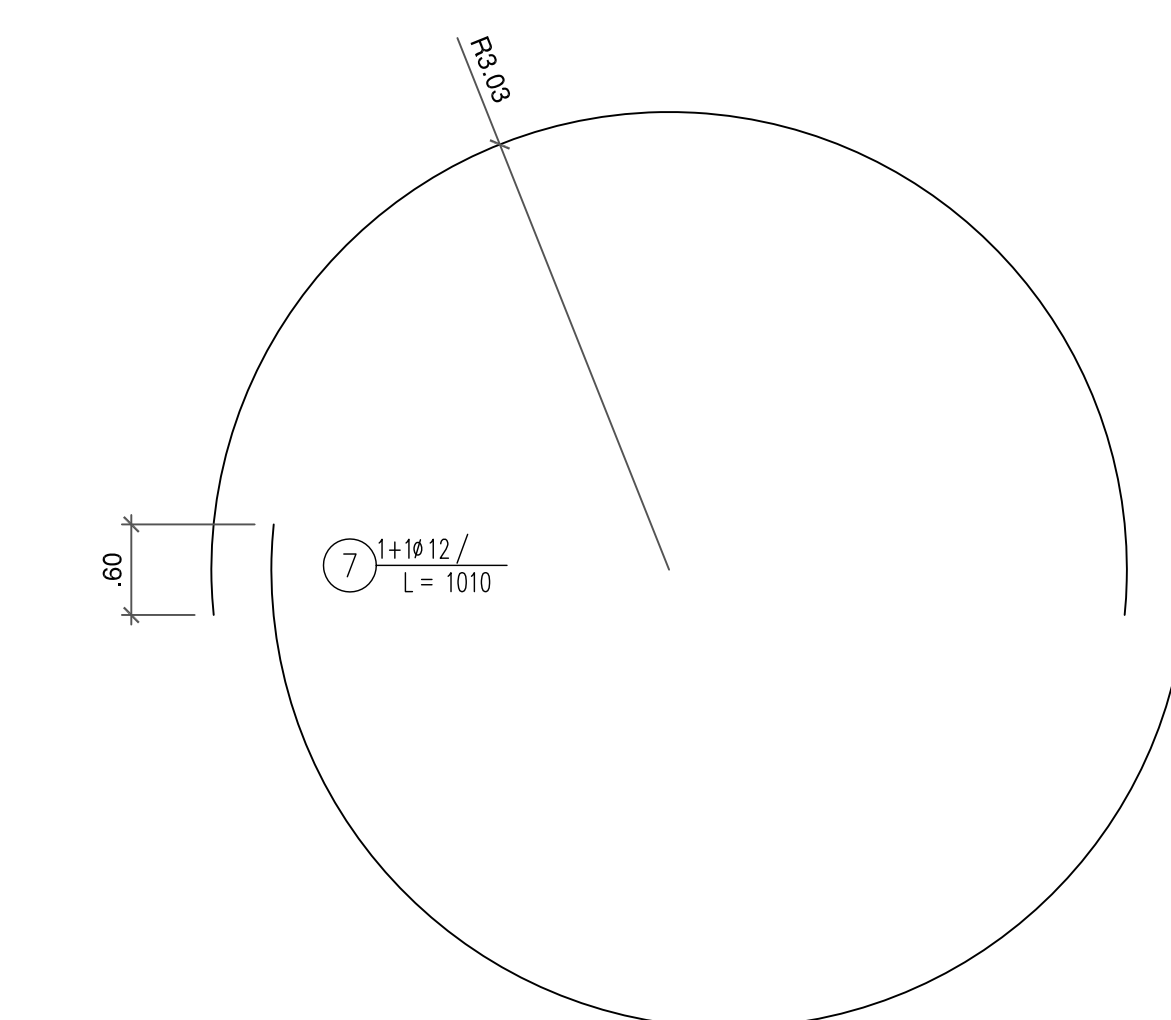
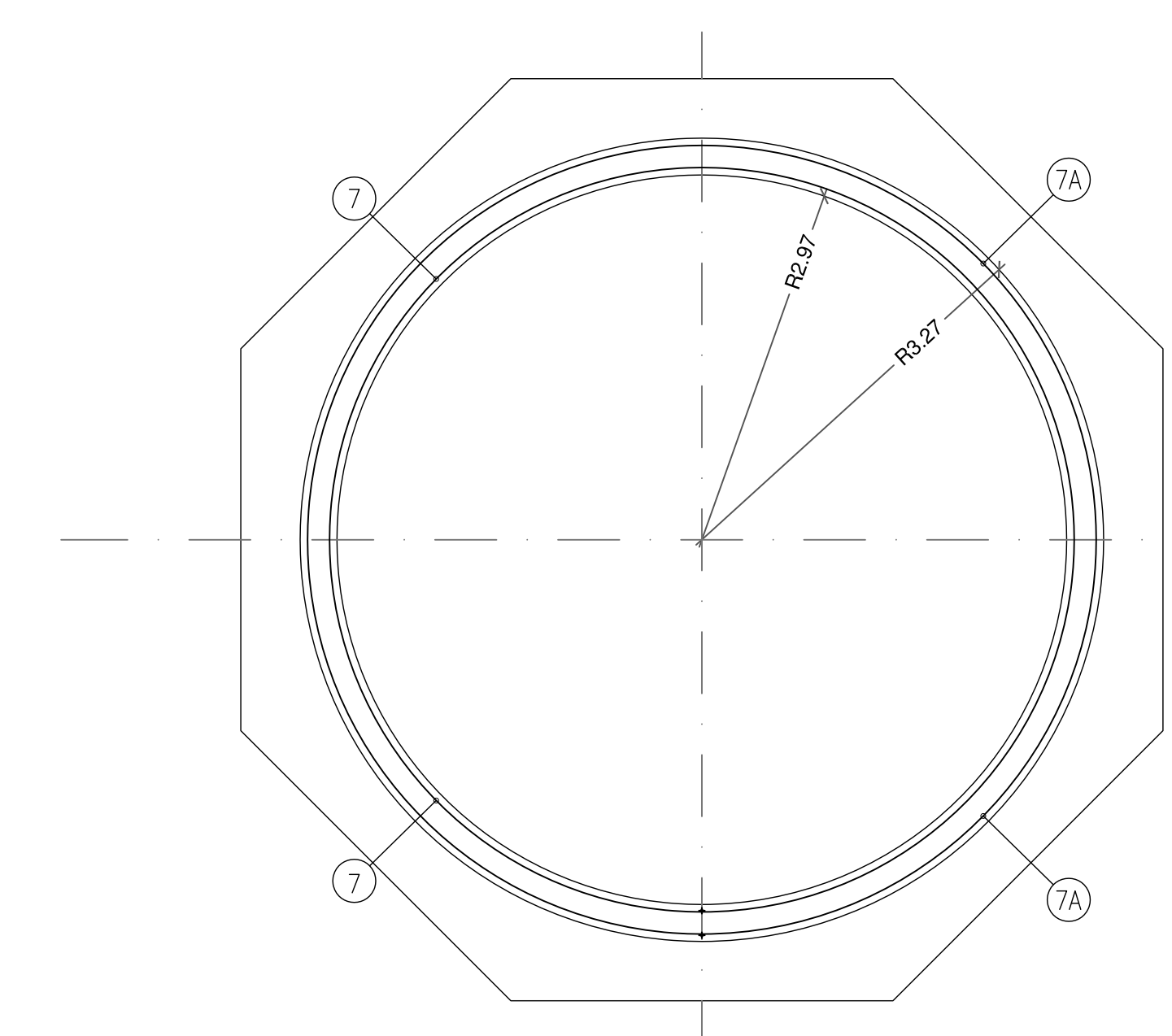
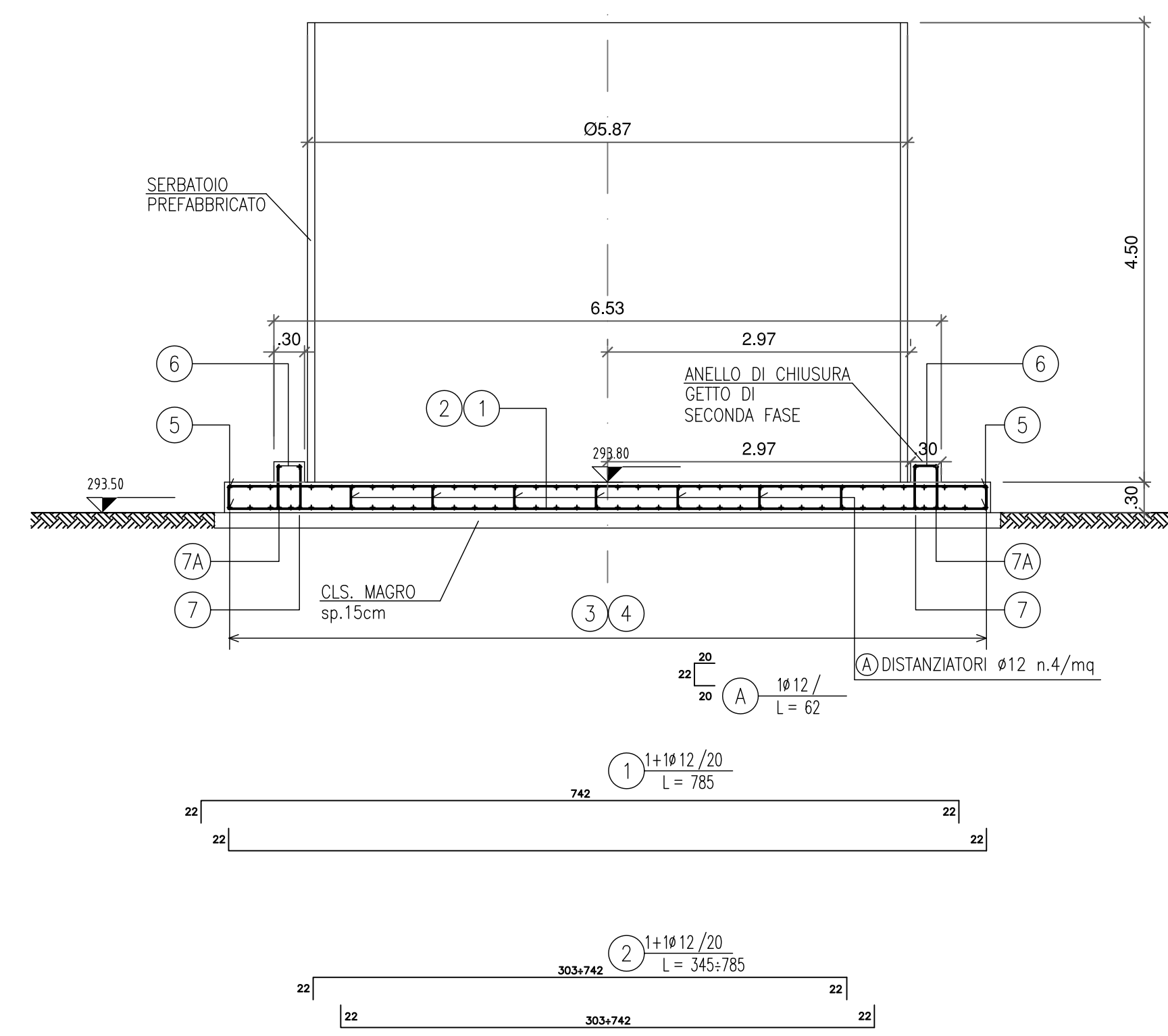


TABELLA MATERIALI

MAGRONE DI PULIZIA E LIVELLAMENTO

- RESISTENZA MEDIA : Rm ≥ 15 MPa
- CONTENUTO MIN. CEMENTO : 150 kg/mc

CALCESTRUZZO

- CLASSE DI RESISTENZA : C25/30
- CLASSE DI ESPOSIZIONE : XC2
- COPRIFERRO : C = 40 mm
- CLASSE DI CONSISTENZA SLUMP : S3 - S4
- DIAMETRO MAX. AGGREGATO : 32mm
- CLASSE CONTENUTO CLORURI : Cl 0.4

ACCIAIO PER ARMATURE LENTE

- B450C

COPRIFERRO MINIMO
(distanza tra superficie esterna dell'armatura, comprese stoffe e collegamenti, e la superficie stessa del calcestruzzo)

- STRUTTURE INTERRATE : 40 mm

NOTA:

1 PREDISPORRE ADEGUATA COMPATTAZIONE DEL PIANO DI FONDO SCAVO PRIMA DEL GETTO DEL MAGRONE

2 VERIFICARE IN CANTIERE LA CONGRUENZA DELLA FONDAZIONE CON IL PREFABBRICATO FORNITO

COMMITTENTE:  **RFI**
RETE FERROVIARIA ITALIANA
GRUPPO FERROVIE DELLO STATO ITALIANE

ALTA SORVEGLIANZA:  **ITALFERR**
GRUPPO FERROVIE DELLO STATO ITALIANE

GENERAL CONTRACTOR:  **COCI**
Construction Management Projects & Services

INFRASTRUTTURE FERROVIARIE STRATEGICHE DEFINITE DALLA LEGGE OBIETTIVO N.443/01

TRATTA A.V./A.C. TERZO VALICO DEI GIOVI PROGETTO ESECUTIVO

CA220 - CANTIERE OPERATIVO PERNIGOTTI COP6

RACCORDO TECNICO NOVI LIGURE

CANTIERIZZAZIONE

SERBATOIO ACCUMULO ACQUE INDUSTRIALI-ANTINCENDIO

CARPENTERIA E ARMATURA BASAMENTO

GENERAL CONTRACTOR: **Cociv**
Ing. G. Pagan

DIRETTORE LAVORI: _____

SCALA: 1:50

COMMESSA	LOTTO	FASE	ENTE	PRO.DOC.	OPERACDISCIPLINA	PROGR.	REV.
I 6 5 1	0 0	X	C V	B B	C A 2 2 0 1	0 0 3	B

PROGETTAZIONE

Rev.	Descrizione emissione	Redatto	Data	Verificato	Data	Progettista	Data	IL PROGETTISTA
A00	Piano Emissione	stufogatti	30/04/2015	COCI	30/04/2015	A. Palomba	30/04/2015	
B00	Revisione generale	stufogatti	15/07/2015	COCI	15/07/2015	A. Mangano	15/07/2015	

Nome Pac: _____
CUP: F81H02000000000