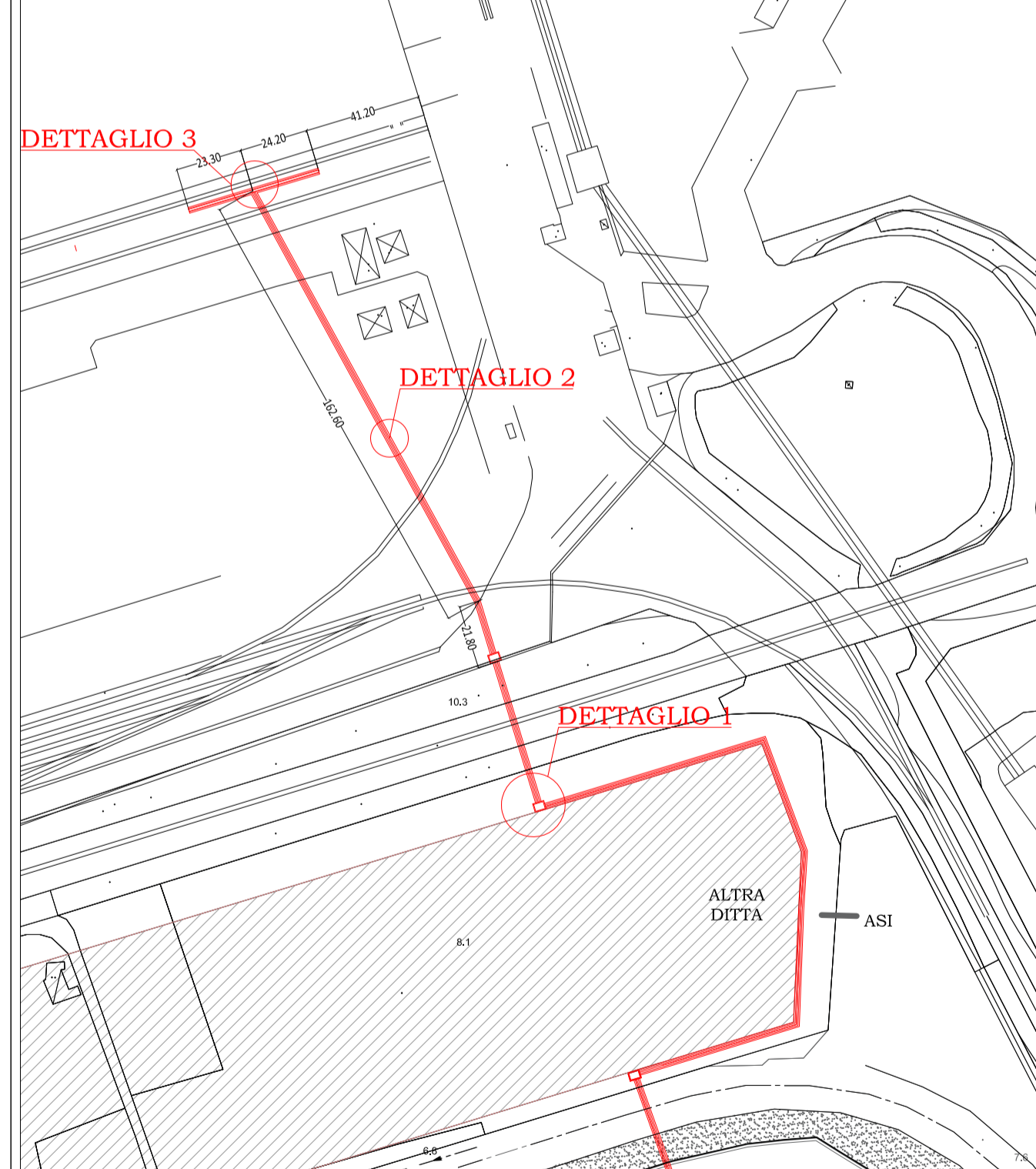
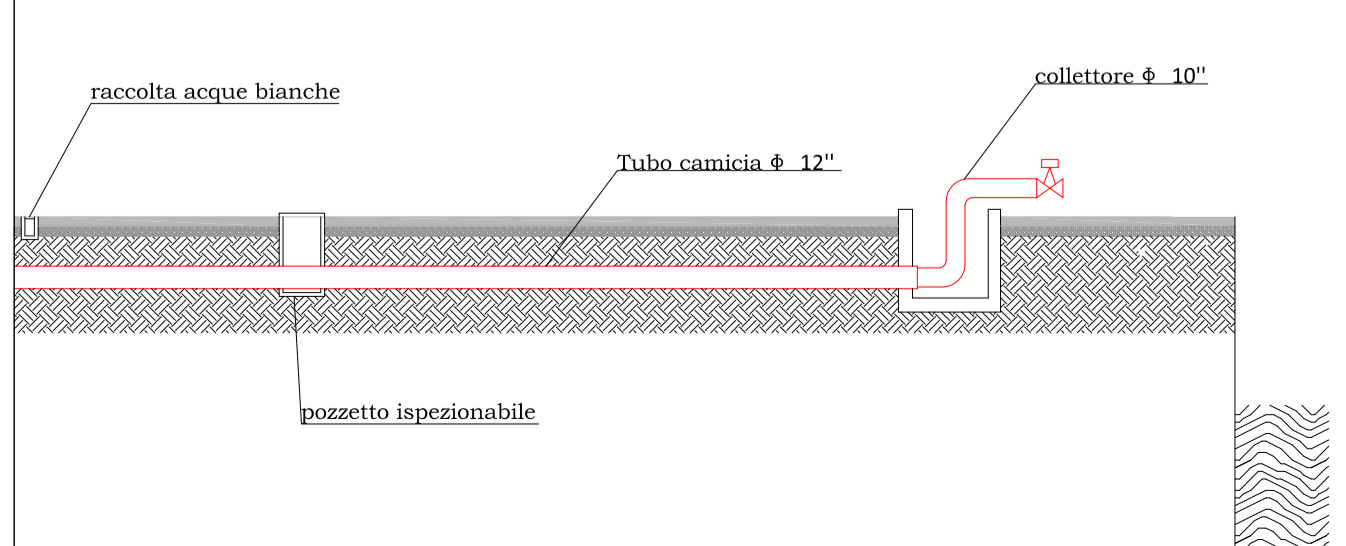


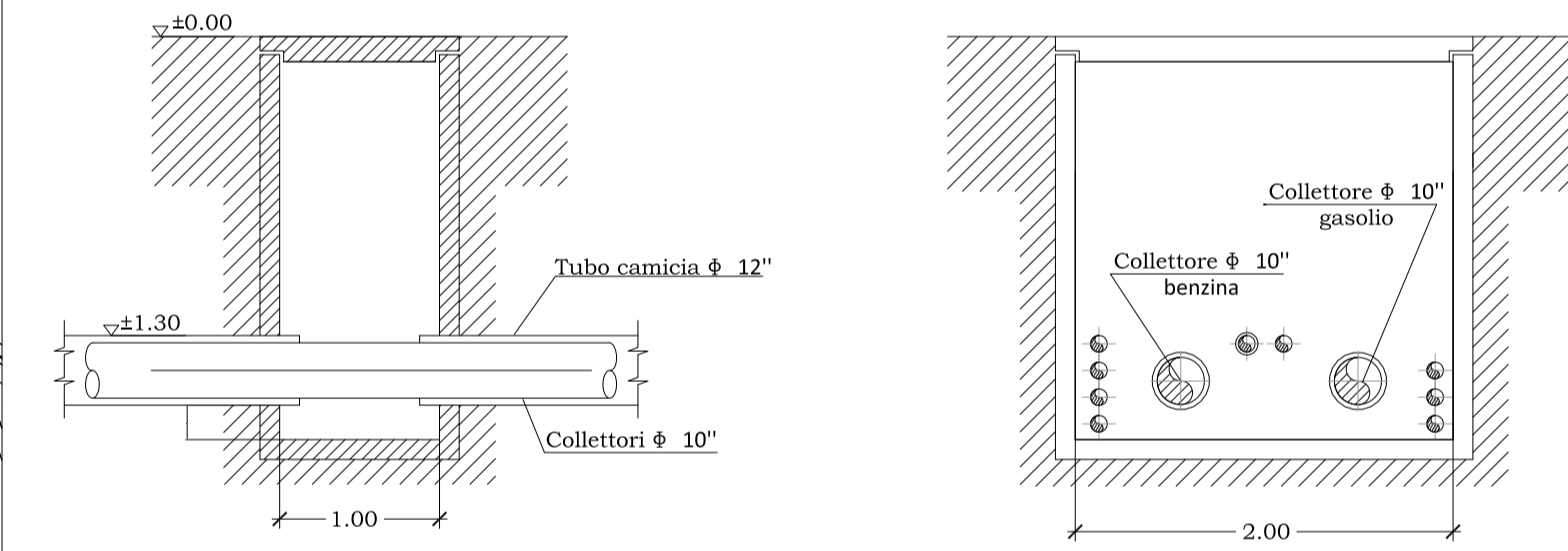
STRALCIO PLANIMETRICO (SCALA 1:2000)



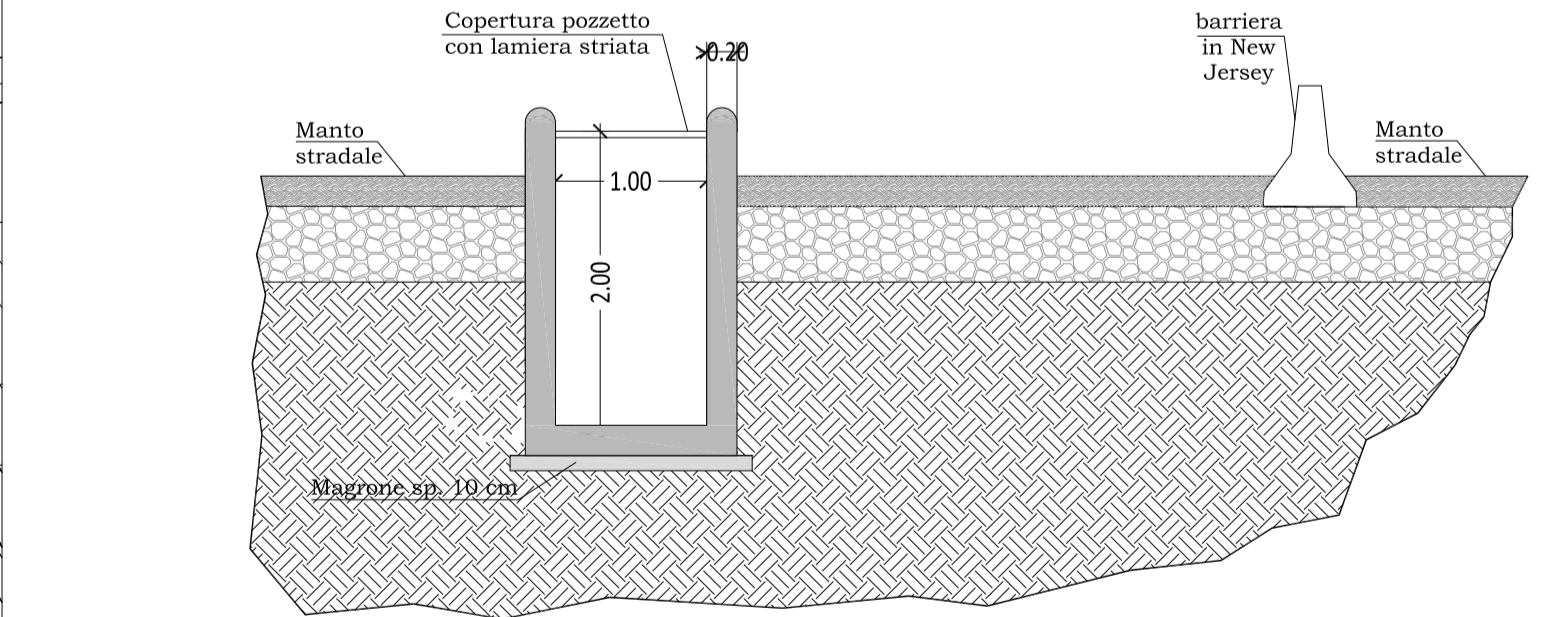
DETT.3 PROFILO LONGITUDINALE



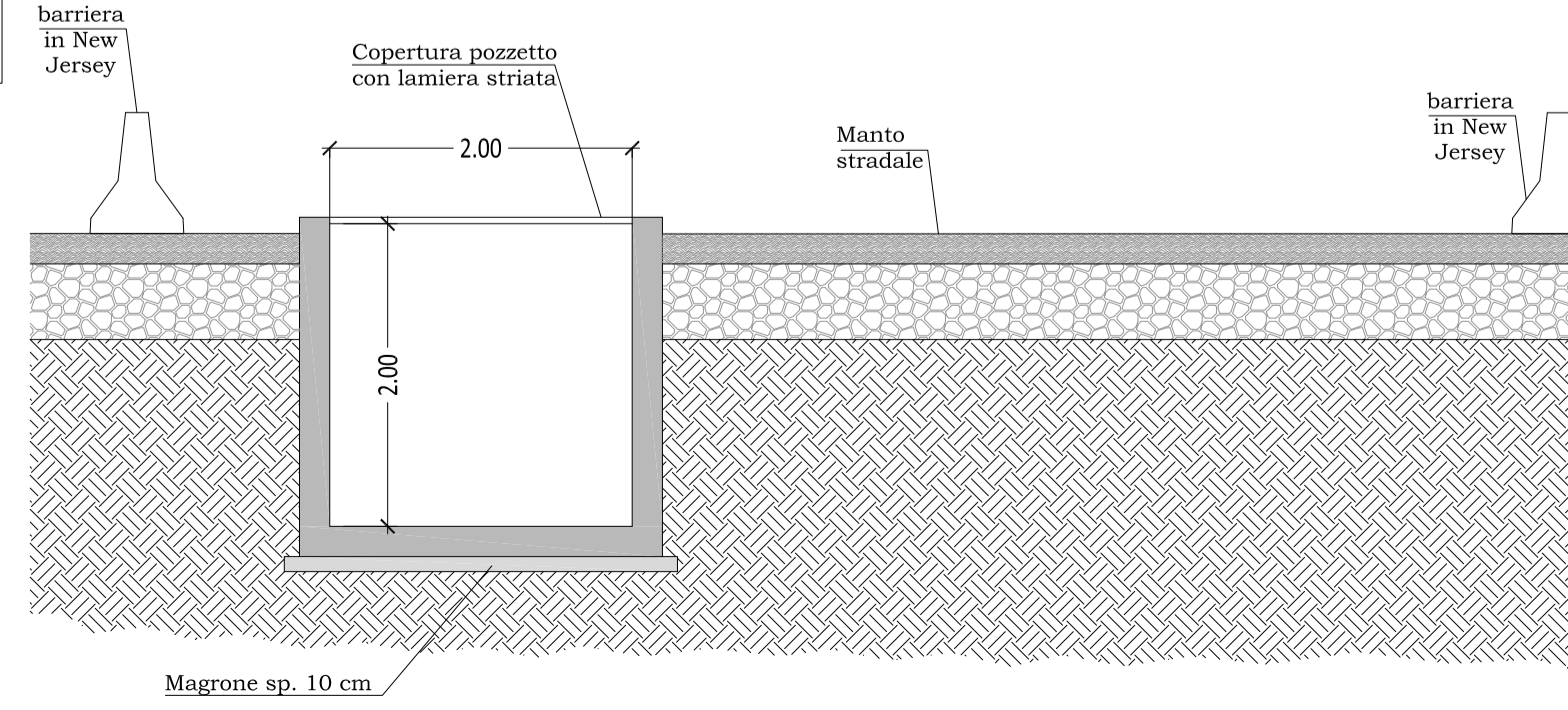
DETT.1 PARTICOLARE POZZETTI DI ISPEZIONE A TENUTA STAGNA



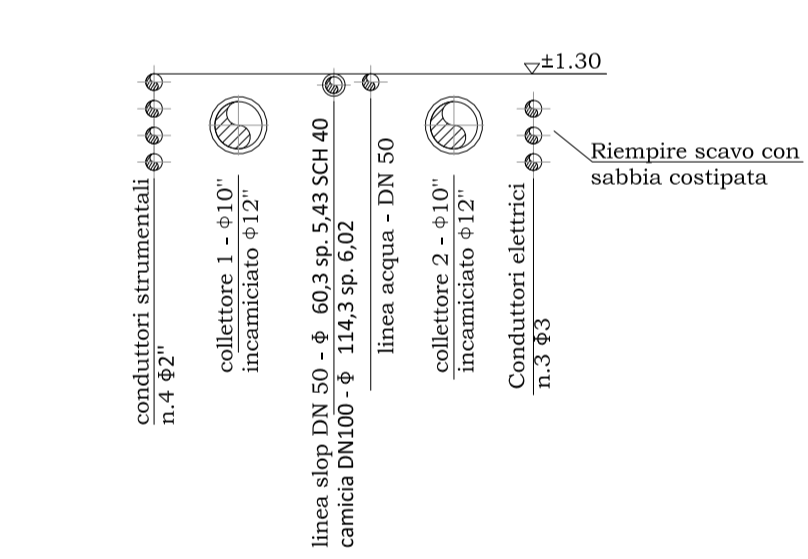
DETT.3 PARTICOLARI COSTRUTTIVI POZZETTO IN TESTATA CONDOTTA - SEZ. B - B' SCALA 1:50



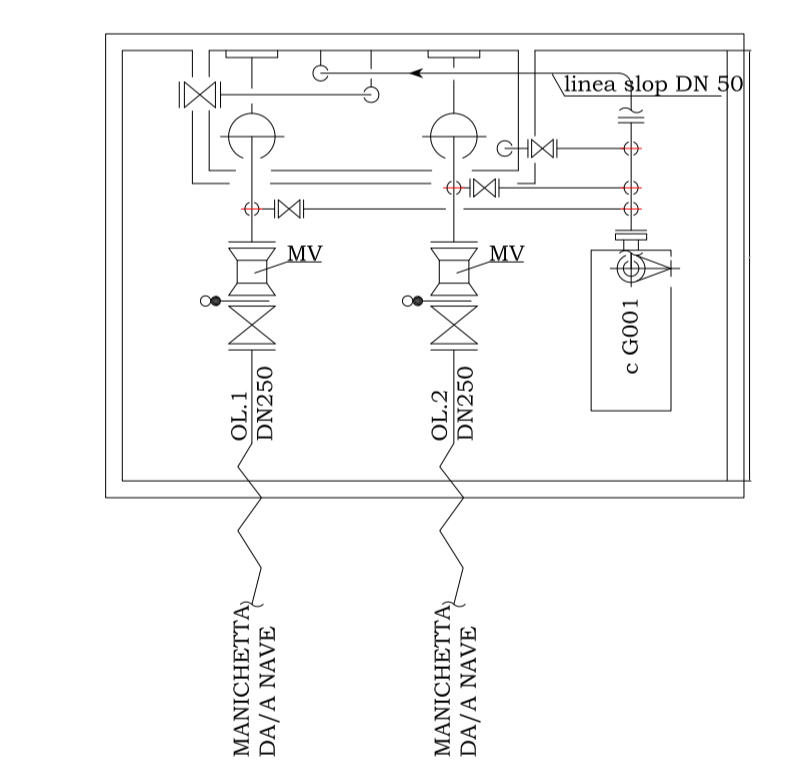
DETT.3 PARTICOLARI COSTRUTTIVI POZZETTO IN TESTATA CONDOTTA - SEZ. A - A' SCALA 1:50



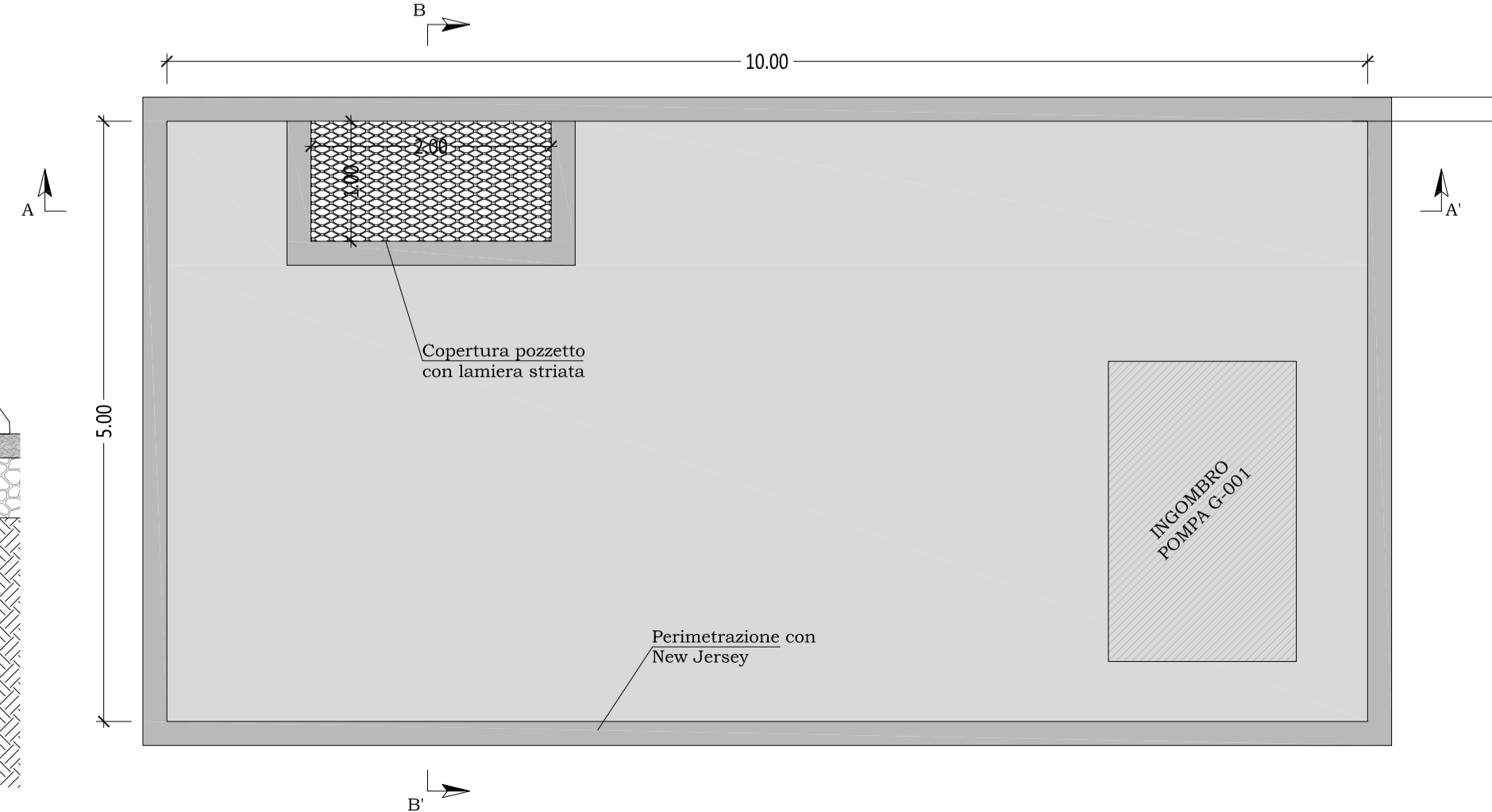
DETT.2 SEZIONE TIPO CONDOTTA DI ADDUZIONE



DETT.3 SCHEMA IDRAULICO POZZETTO IN TESTATA



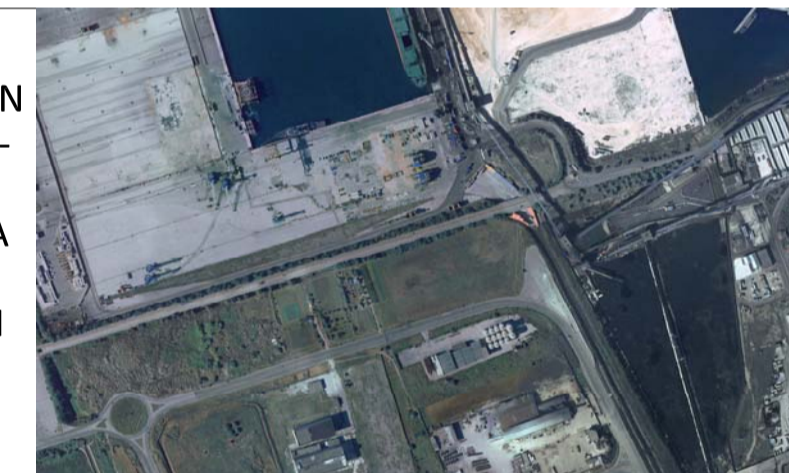
DETT.3 PARTICOLARI COSTRUTTIVI POZZETTO IN TESTATA CONDOTTA - PIANTA SCALA 1:50



## COMUNE DI BRINDISI (Provincia di Brindisi)

Oggetto:

PROGETTO PER LA REALIZZAZIONE DI UN DEPOSITO COSTIERO DI IDROCARBURI - GASOLIO E BENZINA - CON ANNESSO TERMINALE DI CARICO SITO NELL'AREA PROSPICIENTE LA BANCHINA COSTA MORENA RIVA DEL PORTO DI BRINDISI



### PROGETTO DEFINITIVO

Elaborato:

CONDOTTA DI ADDUZIONE POZZETTI D'ISPEZIONE E TERMINALE DI CARICO SCARICO

Tav:

EG.11

Data:

Rif.Doc.: BRUND\_PD\_EG.11\_001

scala: VARIE

Approvazioni:

Rev.	Data	Redazione	Verifica	Approvazione
00		PR	SZ	SZ

Committente:

**BRUNDISUM S.p.a.**

Sede Legale  
Via Ettore Maiorana 6/A  
Zona Industriale  
72100 - Brindisi (BR)  
Tel. 0831-571149

I progettisti:

Ing. Salvatore Zaccaro (Capogruppo G.d.L.)  
Ing. Giuseppe Morganti  
Arch. Alessia Scimone

Geom. Rossella Venufi  
Ing. Antonino Restuccia  
Ing. Marco Calogero

Giovani professionisti:

Ing. Anna Tripodi  
Ing. Eleonora Viganisi