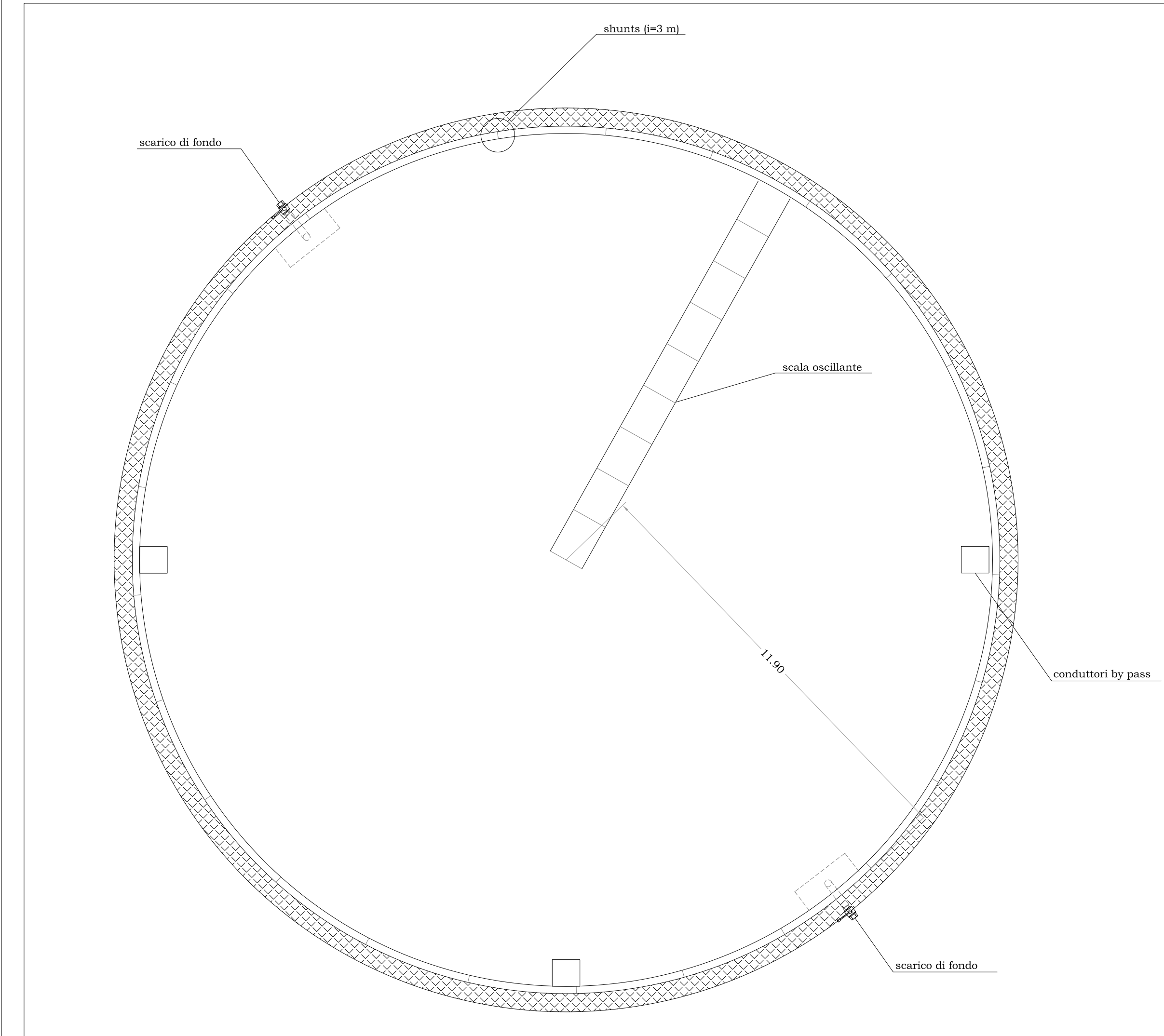
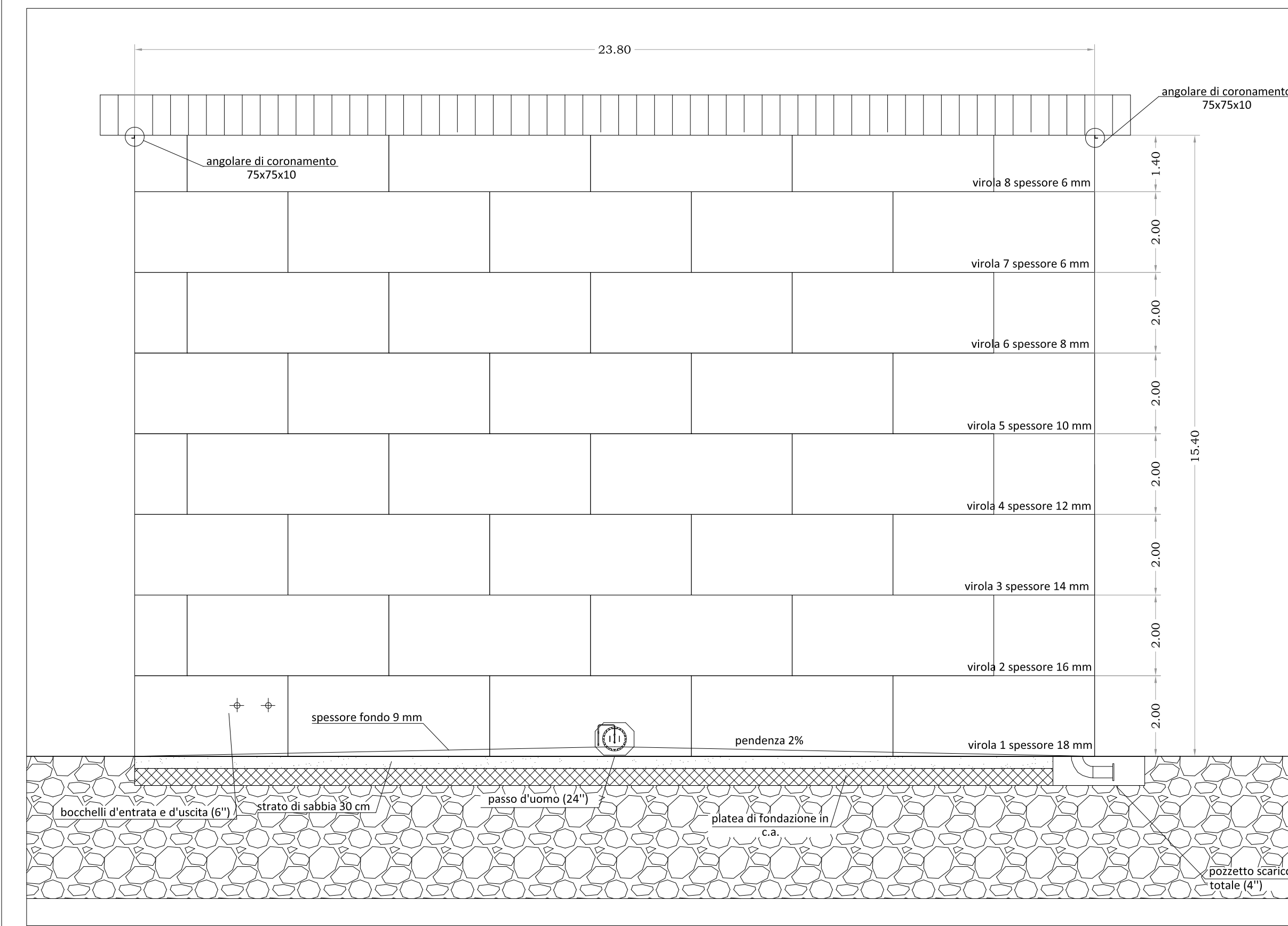


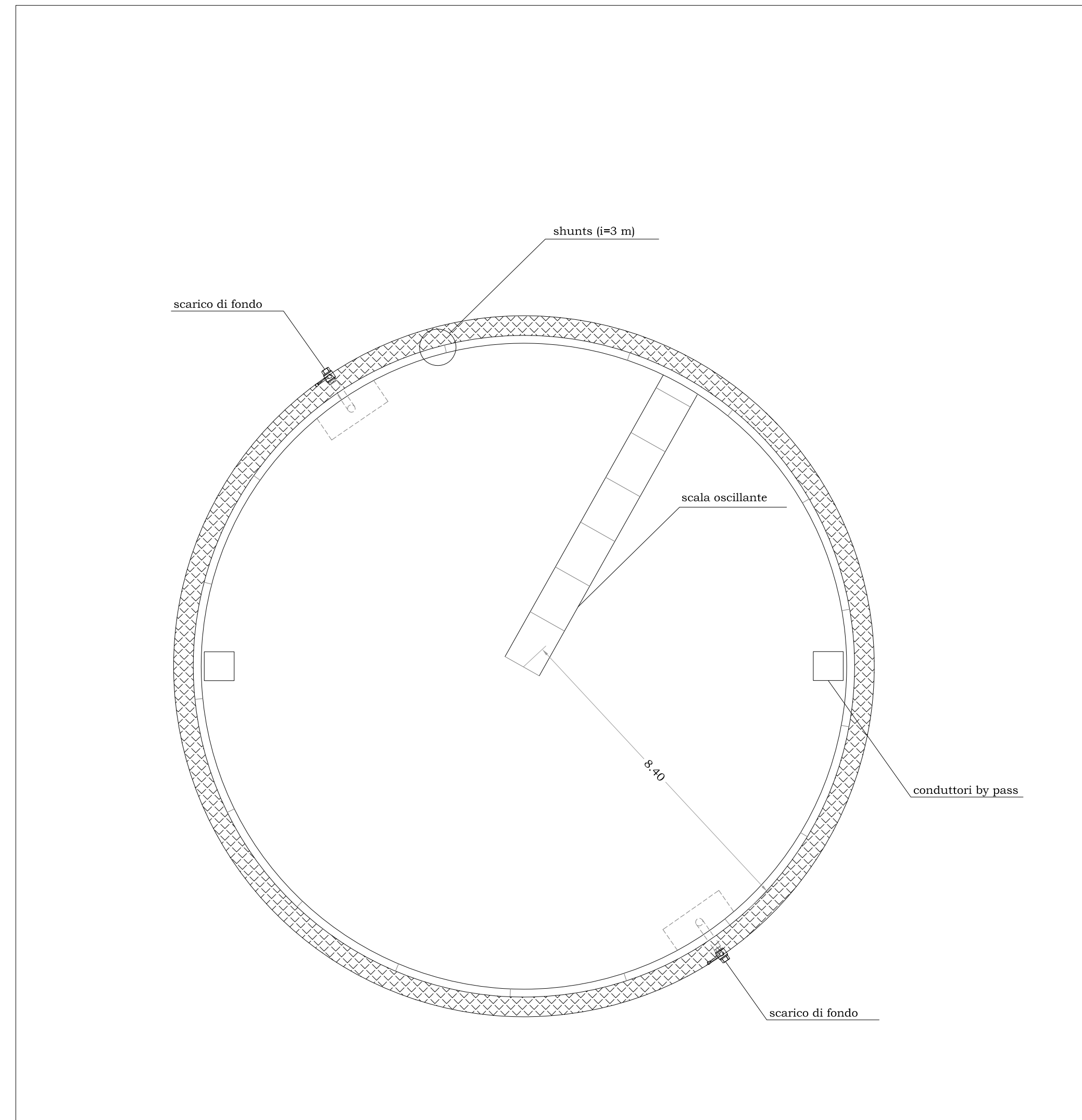
DETTAGLIO 1 - SERBATOIO GASOLIO - PIANTA
SCALA 1:100



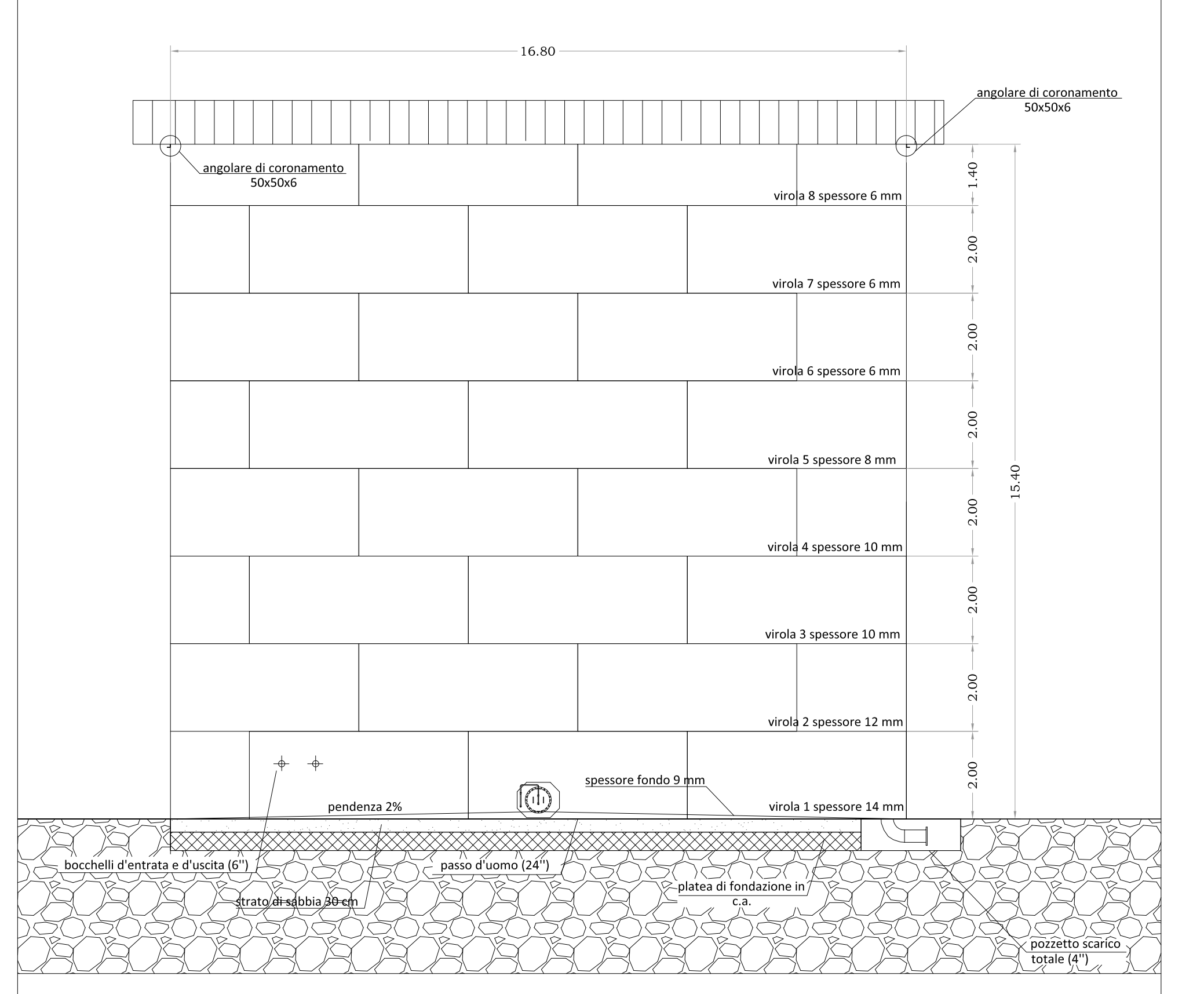
DETTAGLIO 1 - PROSPETTO SERBATOIO GASOLIO
SCALA 1:100



DETTAGLIO 2 - SERBATOIO BENZINA - PIANTA
SCALA 1:100



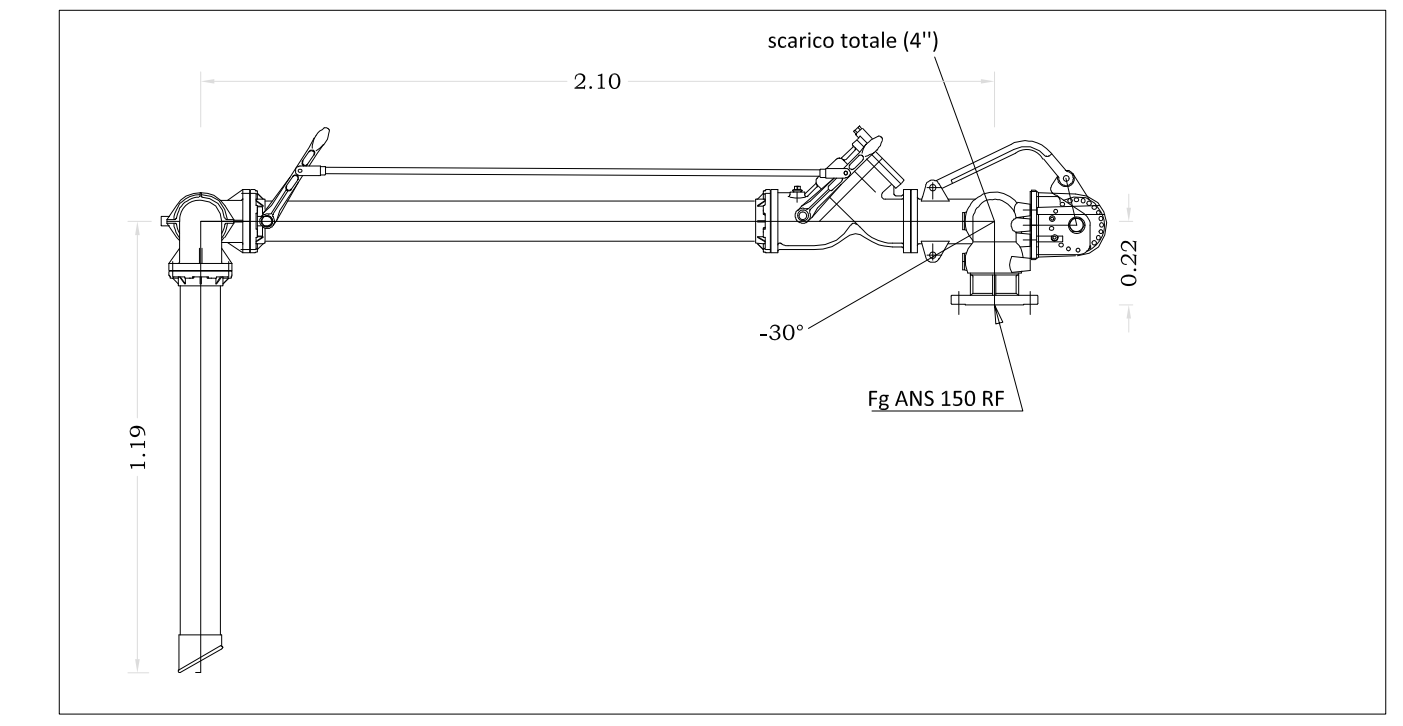
DETTAGLIO 2 - PROSPETTO SERBATOIO BENZINA
SCALA 1:100



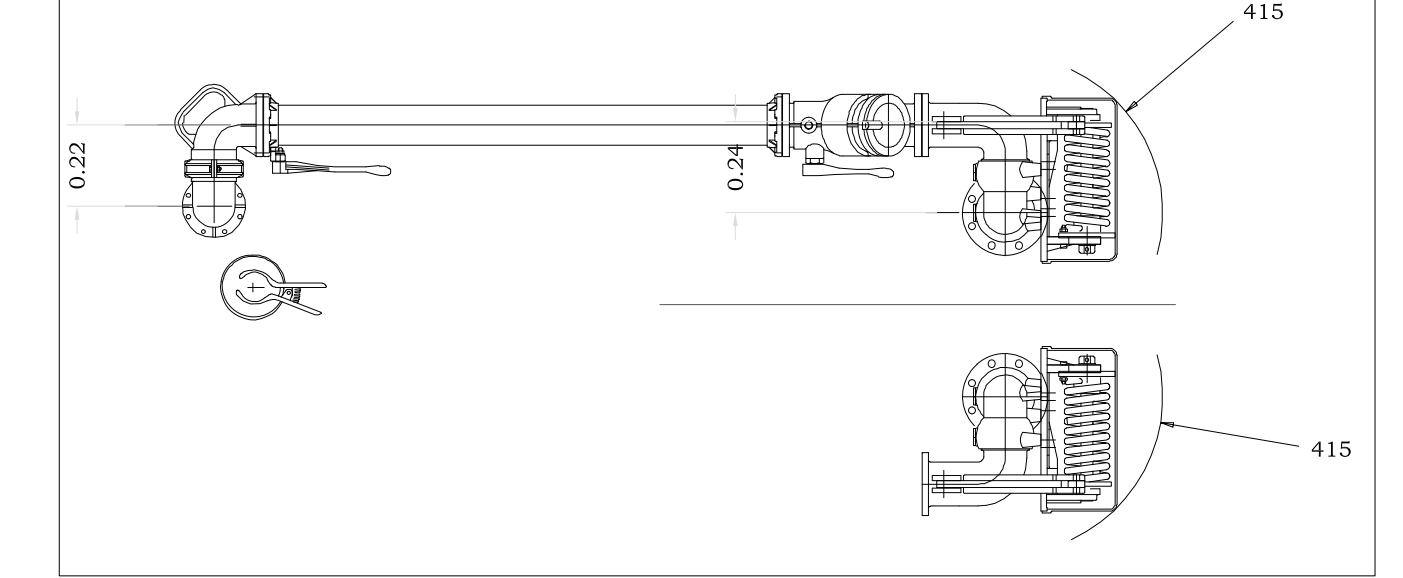
MATERIALE		GEOMETRIA	
Acciaio S275JR		D 16,7	Perimetro 52,5
Peso specifico 78,9	KN/mc	H 15,4	Area 219
Rame			
Peso specifico 89,3	KN/mc		
ACCESSORI MANTELLO		16.80	
N.	peso(kg)	viroli spessore 6 mm	
2	scarico fondo con pozzetto 4"	viroli 7 spessore 6 mm	
2	passo d'uomo 24"	viroli 5 spessore 8 mm	
2	bocchelli entrata 6"	viroli 4 spessore 10 mm	
2	bocchelli uscita 6"	viroli 3 spessore 12 mm	
ACCESSORI TETTO GALLEGGIANTE		15.40	
2	passo d'uomo 20"	viroli 2 spessore 14 mm	
2	sfiatatori con rete metallica	viroli 1 spessore 18 mm	
1	indicatore di livello		
18	shunt 5000,4X500	1420200	
2	cavo di messa a terra 250x20000	893000	
1	scala oscillante	300	
TOTALE ACCESSORI		2313500	
FONDO			
Item	Spessore	Materiale	Lamiere n. Peso(Kg)
trincarino	15	S275JR	600x1800 16 2045,088
fondo	9	S275JR	2000x8000 14 15906,24
TOTALE FONDO		MANTELLO	
CORRIMANO		CORRIMANO h 1.1 m	
300		14	
24		12	
38		10	
48		10	
54		8	
64		6	
78		6	
88		5	
TOTALE MANTELLO		62488,8	
ANGOLARE DI CORONAMENTO			
Impianto antincendio	8"	2100	
Impianto di raffreddamento	8"	1110	50x50x6 S275JR 248061,6
Versatori schiuma	10"	2100	
5300		COPERTURA TETTO	
lamiera 9		S275JR 2000X8000 14 15906,24	
irrigidimenti 6		S275JR 6X200X16700 4 632462,4	
TOTALE TETTO		6340530,24	
Note: Ciclo anticorrosivo esterno: Sabbiatuta sa 2 1/2			
TOTALE PESO SERBATOIO		6669031,968	
Superficie esterna stimata:		807,0547987	
		mq	

MATERIALE		GEOMETRIA	
Acciaio S275JR		D 22,6	Perimetro 71
Peso specifico 78,9	KN/mc	H 15,4	Area 401
Rame			
Peso specifico 89,3	KN/mc		
ACCESSORI MANTELLO		23.80	
N.	peso(kg)	viroli spessore 6 mm	
2	scarico fondo con pozzetto 4"	viroli 7 spessore 6 mm	
2	passo d'uomo 24"	viroli 5 spessore 8 mm	
2	bocchelli entrata 6"	viroli 4 spessore 10 mm	
2	bocchelli uscita 6"	viroli 3 spessore 12 mm	
ACCESSORI TETTO GALLEGGIANTE		15.40	
2	passo d'uomo 20"	viroli 2 spessore 14 mm	
2	sfiatatori con rete metallica	viroli 1 spessore 18 mm	
1	indicatore di livello		
24	shunt 5000,4X500	1893600	
3	cavo di messa a terra 250x20000	1339500	
1	scala oscillante	300	
TOTALE ACCESSORI		1500	
FONDO			
Item	Spessore	Materiale	Lamiere n. Peso(Kg)
trincarino	15	S275JR	600x1800 40 5112,72
fondo	9	S275JR	2000x8000 26 29540,16
TOTALE FONDO		MANTELLO	
CORRIMANO		CORRIMANO h 1.1 m	
800		14	
24		16	
38		14	
48		12	
54		10	
64		8	
78		6	
88		5	
TOTALE MANTELLO		100834,1914	
ANGOLARE DI CORONAMENTO			
Impianto antincendio	10"	2100	
Impianto di raffreddamento	8"	1100	75x75x10 S275JR 840284,9286
Versatori schiuma	10"	2100	
5300		COPERTURA TETTO	
lamiera 9		S275JR 2000X8000 14 29540,16	
irrigidimenti 6		S275JR 6X200X16700 4 632462,4	
TOTALE TETTO		6354164,16	
Note: Ciclo anticorrosivo esterno: Sabbiatuta sa 2 1/2			
TOTALE PESO SERBATOIO		7329936,16	
Superficie esterna stimata:		1093,399907	
		mq	

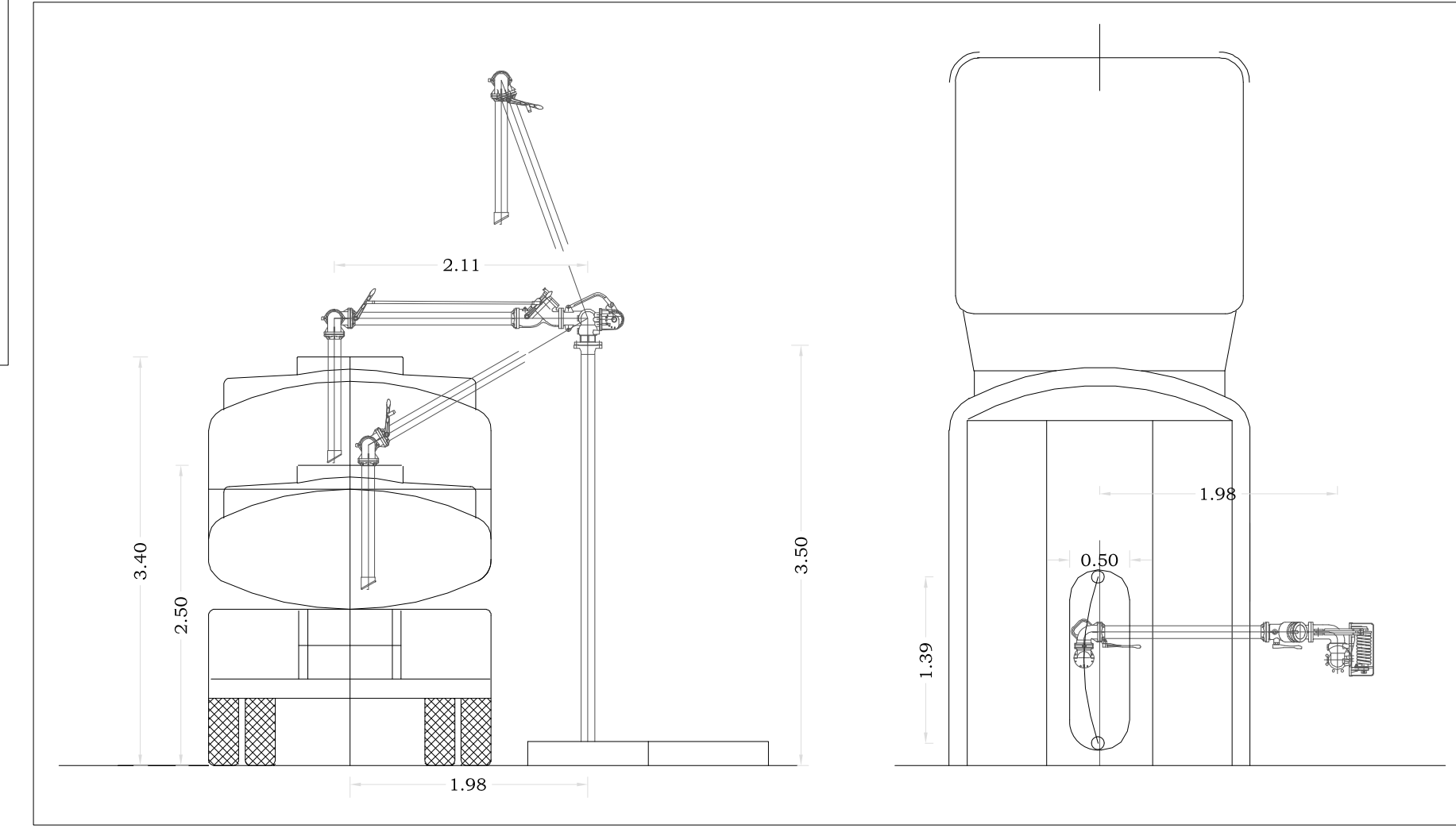
BRACCIO DI CARICO DALL'ALTO A BRACCIO FISSO - VERSIONE DESTRA
SCALA 1:20



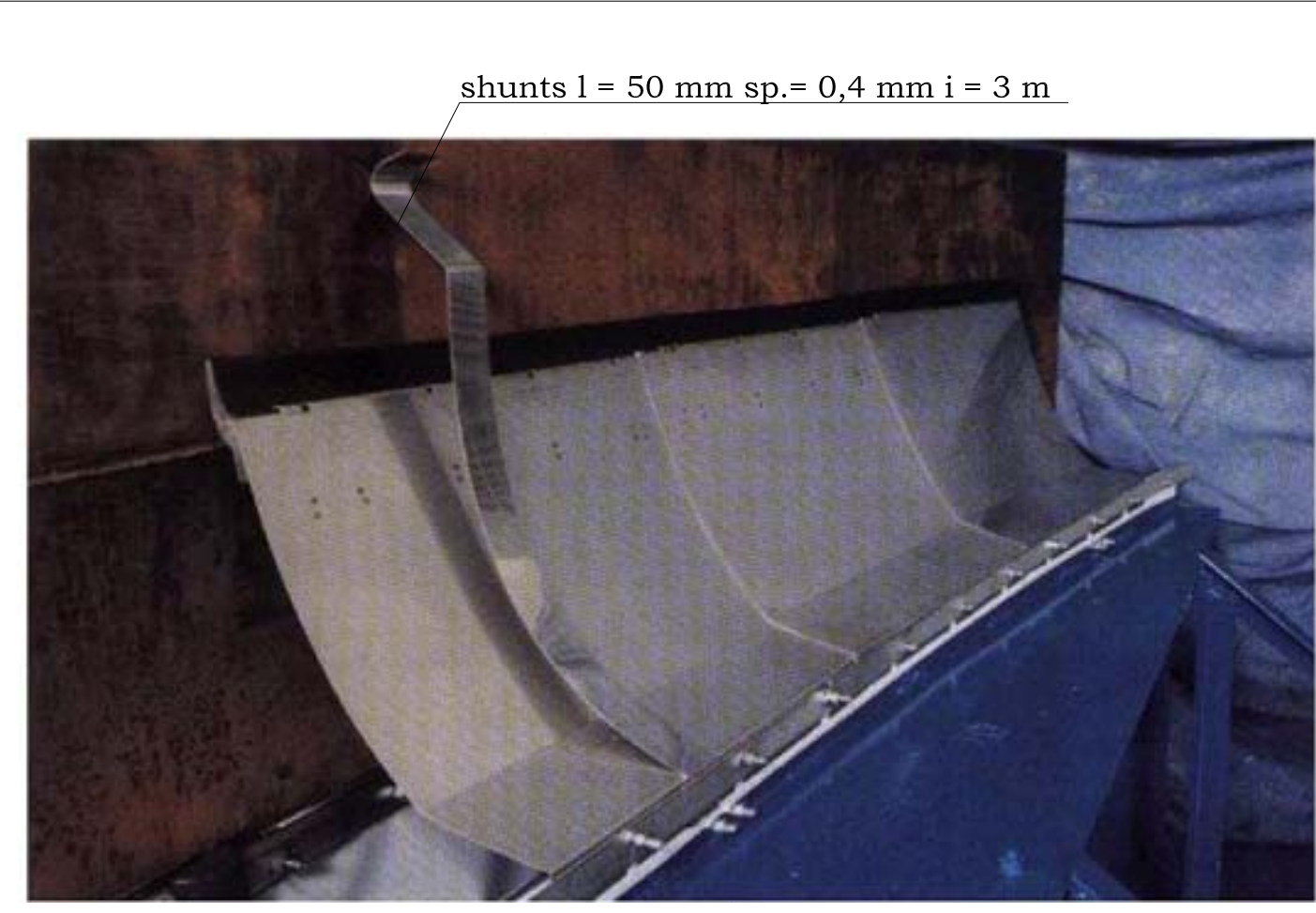
BRACCIO DI CARICO DALL'ALTO A BRACCIO FISSO - VERSIONE SINISTRA
SCALA 1:20



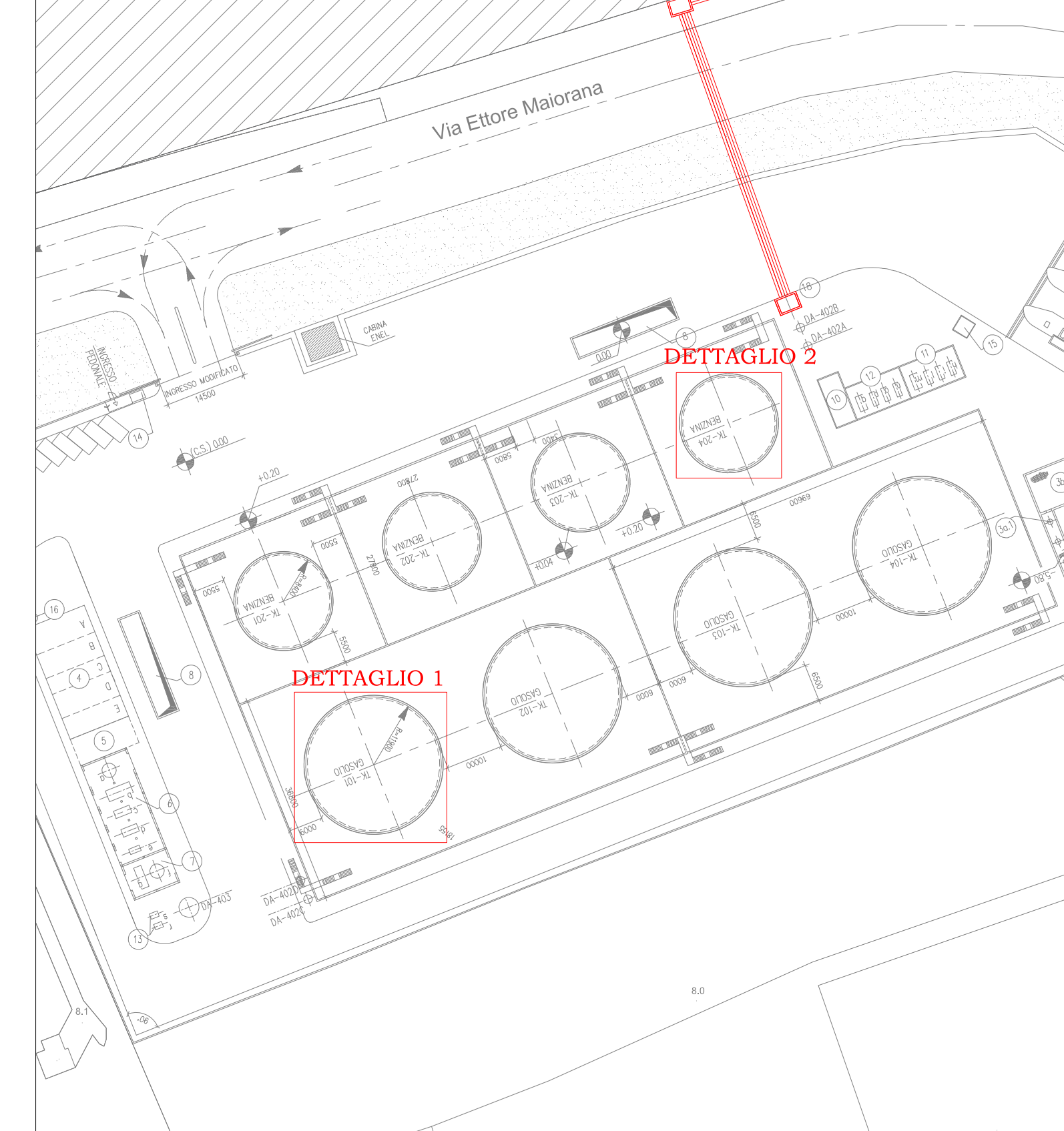
ZONA DI LAVORO TIPICA
SCALA 1:50



PARTICOLARE SHUNT



STRALCIO LAYOUT DEPOSITO



COMUNE DI BRINDISI (Provincia di Brindisi)

Oggetto:
PROGETTO PER LA REALIZZAZIONE DI UN DEPOSITO COSTIERO DI IDROCARBURI - GASOLIO E BENZINA - CON ANNESSO TERMINALE DI CARICO SITO NELL'AREA PROSPICIENTE LA BANCHINA COSTA MORENA RIVA DEL PORTO DI BRINDISI

PROGETTO DEFINITIVO

Elaborato: PARTICOLARI COSTRUTTIVI SERBATOI E BRACCI DI CARICO
 Tav: **EG.14**

Data: ##.Doc.: BRUND_PD_EG14_001
 scala: VARIE

Approvazioni:

Rev.	Data	Redazione	Verifica	Approvazione
00		PR	SZ	SZ

Committente: **BRINDISUM S.p.a.**
 Sede Legale
 Via Ettore Maiorana 6/A
 Zona Industriale
 72100 - Brindisi (BR)
 Tel. 0831-571149

I progettisti:
 Ing. Salvatore Zaccaro (Capogruppo G.d.L.)
 Ing. Giuseppe Morganti
 Arch. Alessia Scimone

Geom. Rossella Venuti
 Ing. Antonino Restuccia
 Ing. Marco Colagero

Giovani professionisti:
 Ing. Anna Tripodi
 Ing. Eleonora Vigilantini

Questo elaborato è di proprietà dei progettisti e della Brindisum S.p.a. - Gruppo Miccolis. E' vietata qualsiasi riproduzione, sia integrale che parziale, senza autorizzazione scritta. Non può essere utilizzato per scopi diversi da quelli per cui è fornito.