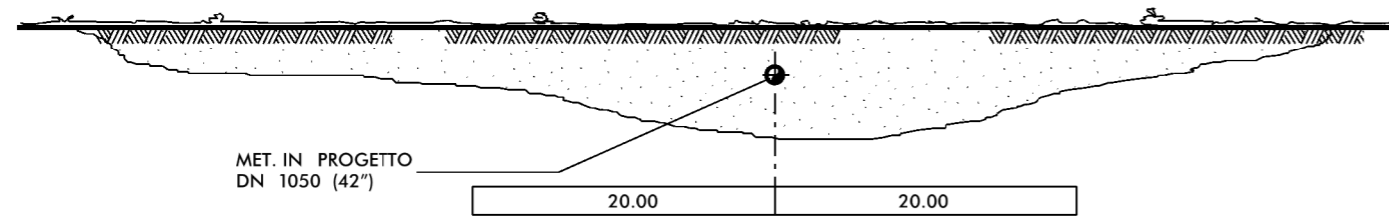
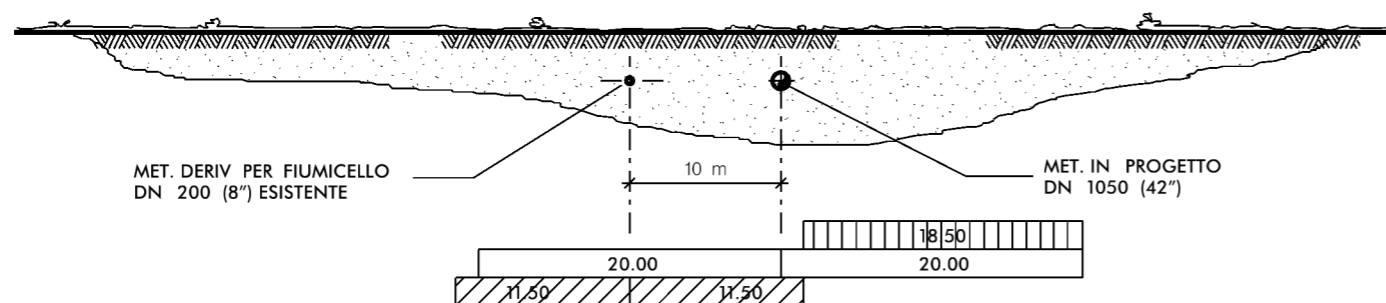





TRATTI NON IN PARALLELISMO CON I METANODOTTI ESISTENTI



TRATTI IN PARALLELISMO CON METANODOTTO DN 200 (8")



-  SERVITU' METANODOTTO IN PROGETTO
-  SERVITU' METANODOTTI IN ESERCIZIO
-  INCREMENTO DI SERVITU'

0	Apr. 2008	EMISSIONE	SCIOSCIA	CASATI	STELLUTI
Rev	DATA	DESCRIZIONE	ELABORATO	VERIFICATO	APPROVATO
	<b>Snam</b> Rete Gas	PROGETTISTA 	<b>Snamprogetti</b>		
<b>METANODOTTO TRIESTE - GRADO - VILLESSE</b> <b>TRATTO GRADO - VILLESSE DN 1050 (42"), P 75 bar</b>			NR PROGETTO <b>NR/06269</b>		
			COMMESSA <b>669810</b>	UNITA' N <b>000</b>	
<b>FASCE DI SERVITU'</b>			DIS. N. <b>LC-D-83300</b>		
			REVISIONE <b>0</b>		
			FG <b>1</b>	DI <b>1</b>	
			SCALA		