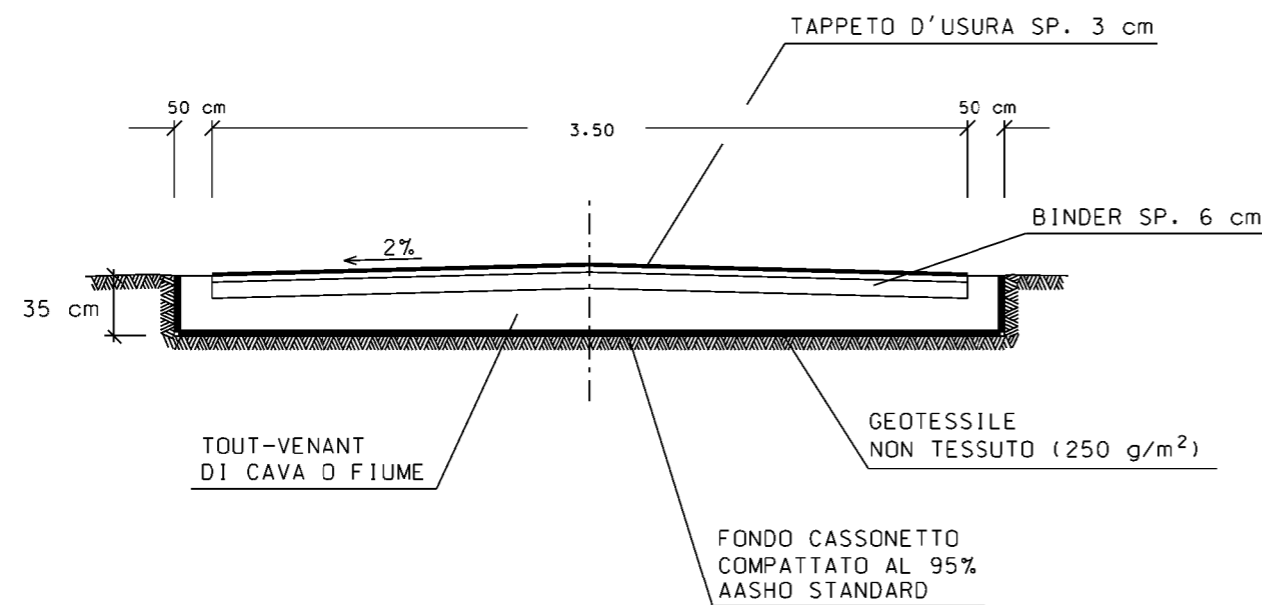
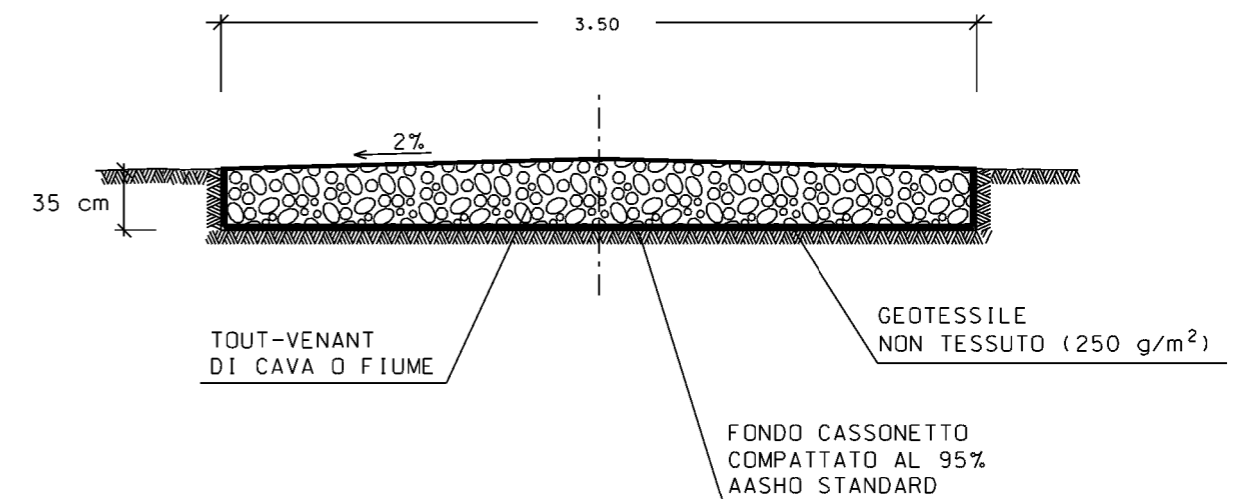


SEZIONE TIPO "A"
STRADE ASFALTATESEZIONE TIPO "B"
STRADE NON ASFALTATE

MISURE IN METRI

0	Apr. 2008	EMISSIONE		SCIOSCIA	CASATI	STELLUTI
Rev	DATA	DESCRIZIONE	ELABORATO	VERIFICATO	APPROVATO	
		 Snam Rete Gas	 Snamprogetti			NR PROGETTO NR/06269
		METANODOTTO TRIESTE - GRADO - VILLESSE TRATTO GRADO - VILLESSE DN 1050 (42"), P 75 bar				COMMESSA 669810
						UNITA' N 000
						DIS. N. LC-D-83356
						REVISIONE 0
						FG DI
						SCALA

SEZIONI TIPO PER STRADE DI ACCESSO