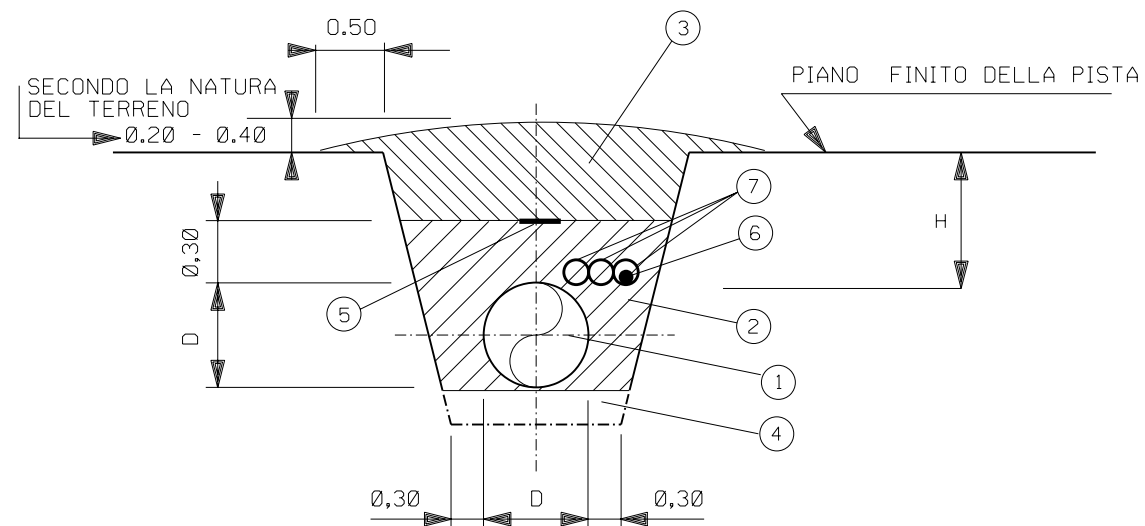





**MISURE IN METRI****LEGENDA:**

- 1- CONDOTTA
- 2- PRIMO RINTERRO
- 3- COMPLETAMENTO RINTERRO (RIPRISTINO TERRENO AGRARIO)
- 4- ZONA FONDO SCAVO (VEDI PUNTO 2)
- 5- NASTRO DI AVVERTIMENTO (VEDI PUNTO 3)
- 6- CAVO TELECOMANDO
- 7- POLIFORA PORTACAVI N°3 TUBI IN PEAD DN 50
- H- COPERTURA MINIMA
- L- LARGHEZZA MINIMA DI FONDO SCAVO

TERRENO DI POSA	COPERTURA MINIMA H (m)
TERRENO SCIOLTO AGRARIO TERRENO ROCCIOSO DESTINABILE A COLTURE	1.50
ROCCE TENERE NON DESTINABILI A COLTURE	1.50
ROCCE DURE AFFIORANTI	1.50

Rev.	DATA	DESCRIZIONE	ELABORATO	VERIFICATO	VERIFICATO
0	03-03-08	EMISSIONE PER PERMESSI	M. BEGNI	H.D. AIUDI	F. FERRINI
CLIENTE			COMMESSA	UNITA' N.	
  <b>Saipem Energy Services</b> 			539341	A	
<b>PROGETTO LNG FALCONARA</b> <b>CONDOTTA A TERRA - DN 700 (28"), P 85 bar</b>			DIS. N. <b>700-HD-0371</b>		
<b>SEZIONE TIPO DELLO SCAVO</b> <b>E NASTRO DI AVVERTIMENTO</b>			REVISIONE	0	
			FG	1	DI 1
			SCALA	1:10000	