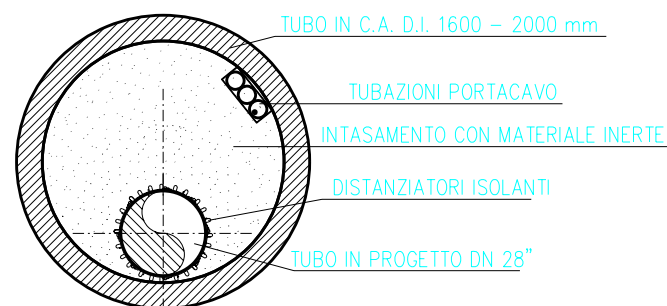
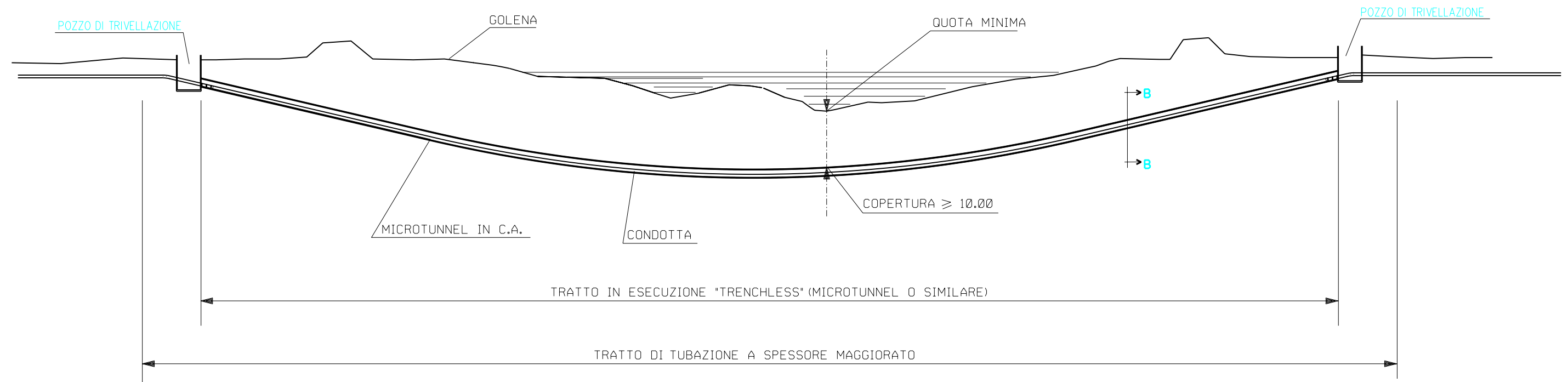



MISURE IN METRI



SEZIONE B-B

Rev.	DATA	DESCRIZIONE	ELABORATO	VERIFICATO	VERIFICATO
0	03-03-08	EMISSIONE PER PERMESSI	M. BEGNI	H.D. AIUDI	F. FERRINI
CLIENTE			COMMESSA	UNITA' N.	
			539341	A	
PROGETTO LNG FALCONARA CONDOTTA A TERRA - DN 700 (28"), P 85 bar			DIS. N. 700-HD-0378		
ATTRAVERSAMENTO TIPO DI CORSI D'ACQUA CON TECNOLOGIA "TRENCHLESS"			REVISIONE	0	
			FG	1	DI 1
			SCALA	1:10000	