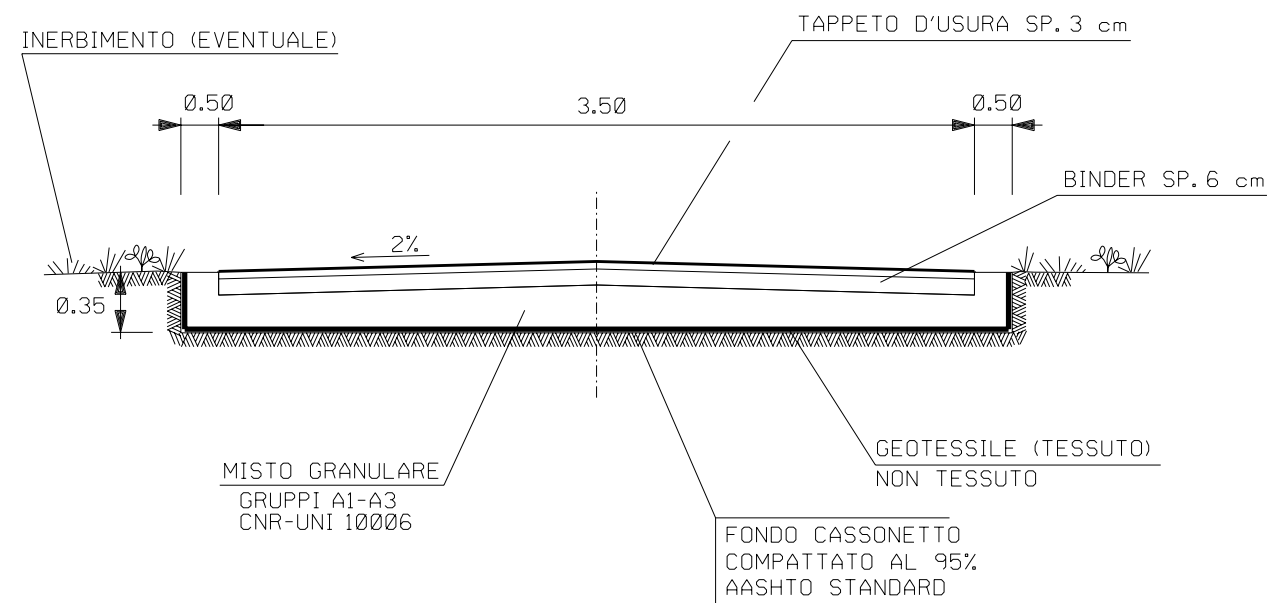
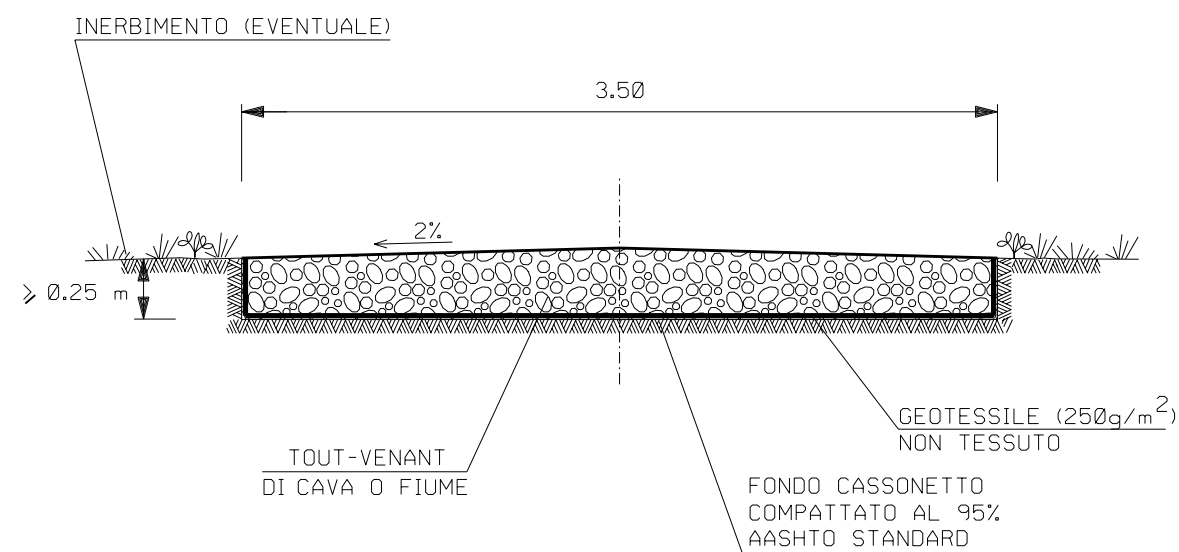



TIPOLOGIA 1
STRADA ASFALTATA
SEZIONE TIPO



TIPOLOGIA 2
STRADA NON ASFALTATA
SEZIONE TIPO



MISURE IN METRI

Rev.	DATA	DESCRIZIONE	ELABORATO	VERIFICATO	VERIFICATO	
0	03-03-08	EMISSIONE PER PERMESSI	M. BEGNI	H.D. AIUDI	F. FERRINI	
CLIENTE			COMMESSA	UNITA' N.		
			539341	A		
PROGETTO LNG FALCONARA CONDOTTA A TERRA - DN 700 (28"), P 85 bar			DIS. N. 700-HD-0385			
SEZIONE TIPO PER STRADE DI ACCESSO			REVISIONE	0		
			FG	1	DI	1
			SCALA	1:10000		