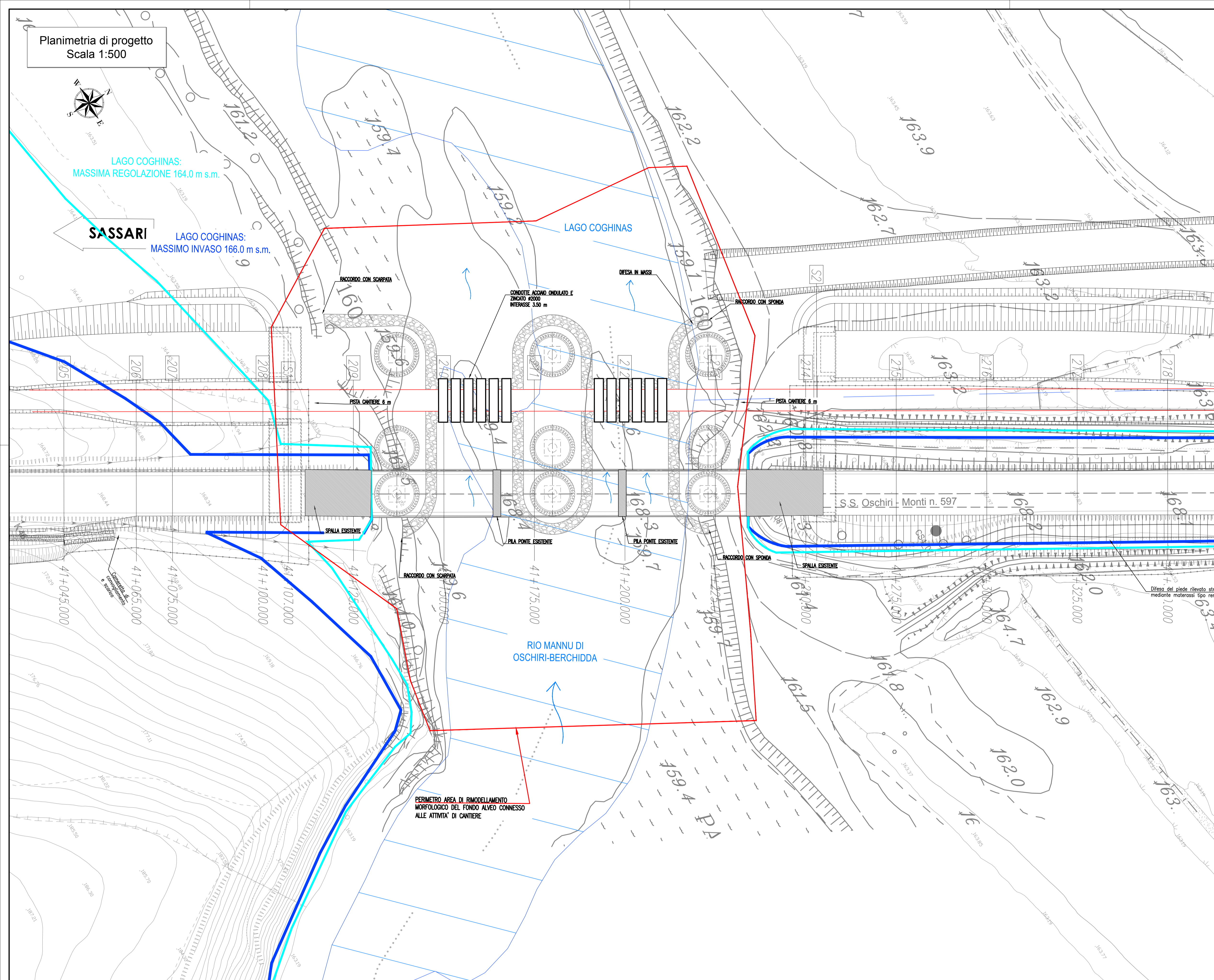
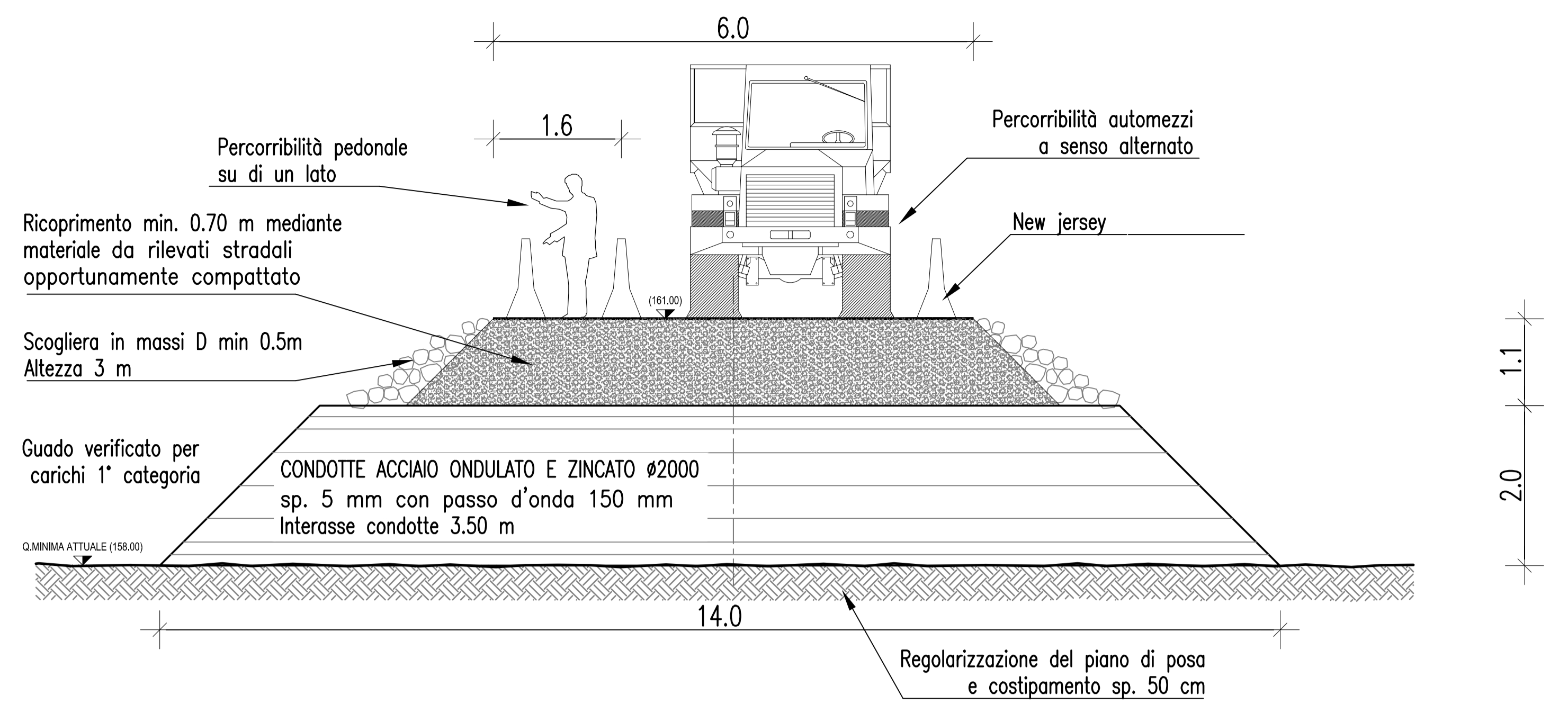


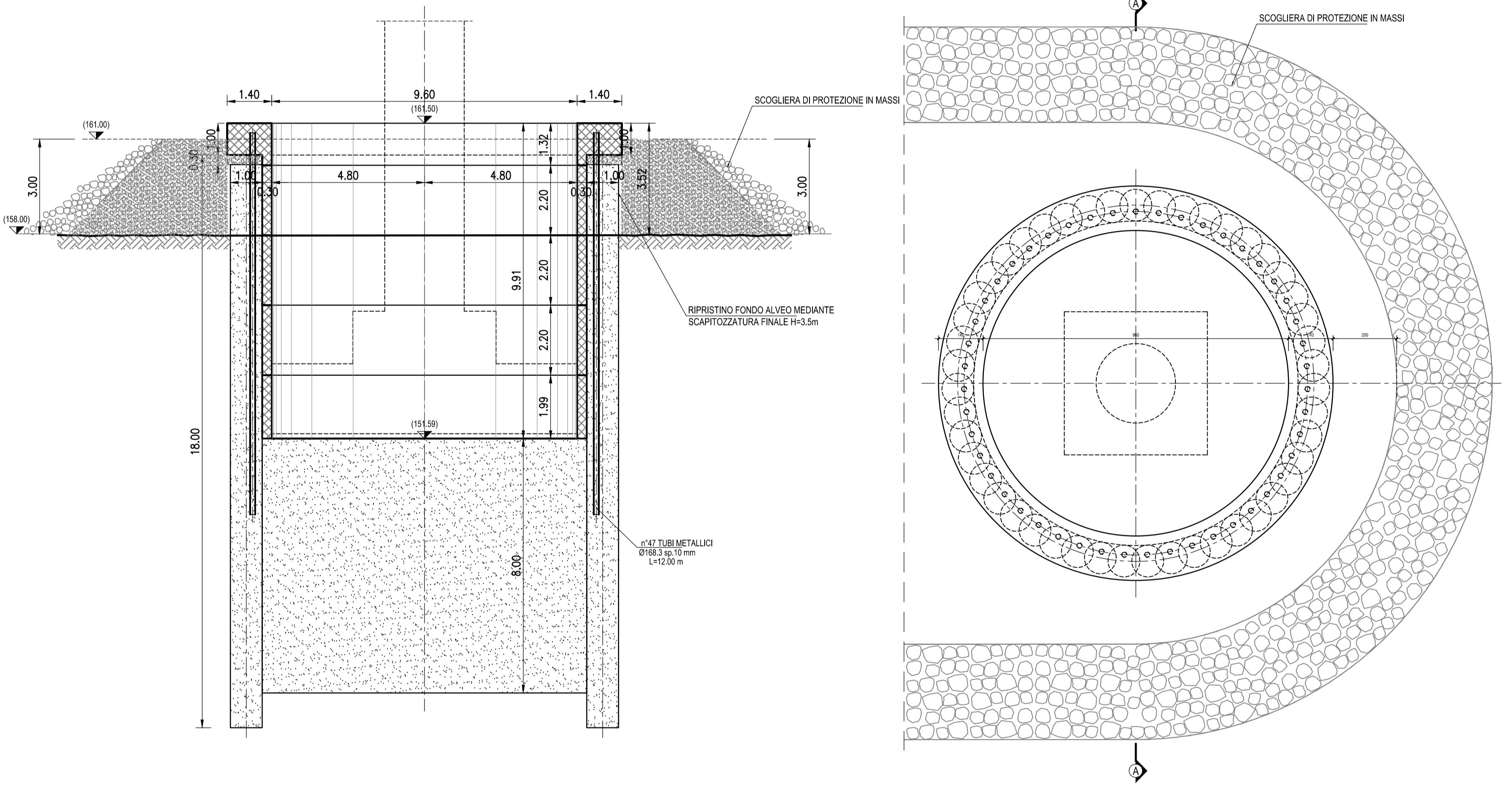
Planimetria di progetto
Scala 1:500



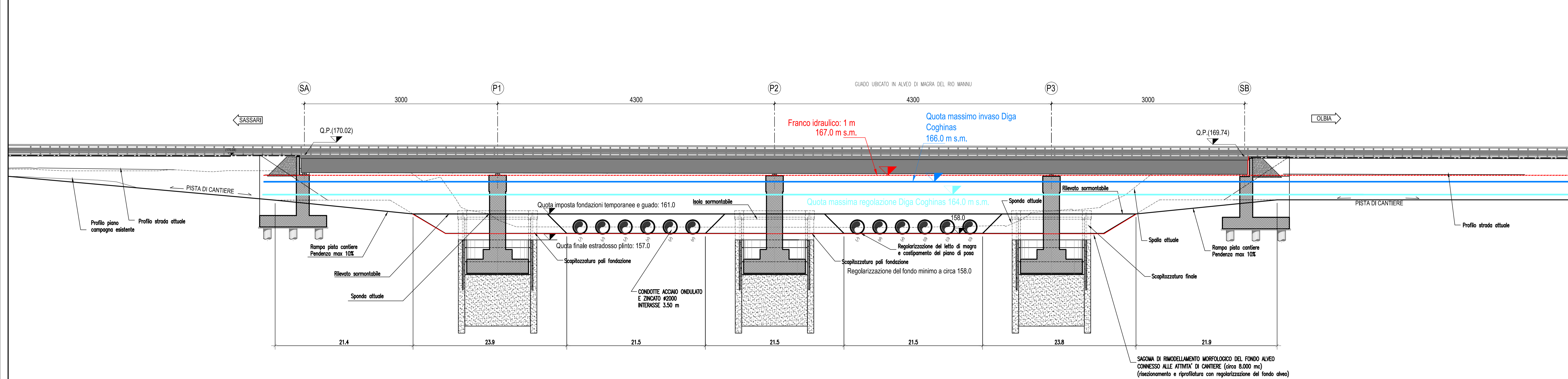
Sezione trasversale pista di cantiere sul guado
Scala 1:50



Sezione trasversale pozzo di fondazione pila in alveo
Scala 1:100



Sezione trasversale all'altezza del viadotto
Scala 1:250



ANAS S.p.A.

Commissario Governativo Delegato
OPCM n. 3869 del 23 aprile 2010
OPCM n. 3895 del 20/9/2010

REGIONE SARDEGNA

O.P.C.M. n. 3869 del 23/04/2010. Disposizioni urgenti di protezione civile per fronteggiare l'emergenza determinatasi nel settore del traffico e della mobilità nelle province di Sassari e Olbia - Tempio, in relazione alla strada statale Sassari - Olbia

SOGGETTO ATTUATORE ANAS S.p.A.

ADEGUAMENTO AL TIPO B DELL'ITINERARIO SASSARI - OLBIA

LOTTO 4

DAL km 36+100 AL km 45+610

CIG 4658037DB8

PROGETTO ESECUTIVO

VISTO IL RESPONSABILE DEL PROCEDIMENTO
Ing. Francesco Ruggeri

VISTO IL RESPONSABILE DEL SERVIZIO PROGETTAZIONE
Ing. Michele Cuffaro

VISTO IL DIRETTORE DEI LAVORI
Ing. Michele Cuffaro

CIP
CANTIERI LAVORI FINCOST

PROGETTAZIONE
PROGETTAZIONE
PROGIN
Ing. Ruffino Pizzoni

Prof. Ing. Antonio Cornali
Ripetitore di Impiego della Classe (Tecnico)

Dot. Gianluca Pannofino
Ingegnere
Ing. Michele Cuffaro
Coordinatore della Sicurezza in fase di Progettazione

IDROLOGIA ED IDRAULICA

STUDIO DI COMPATIBILITA' IDRAULICA DEL RETICOLO PRINCIPALE
RIO MANNU DI OSCHIRI - GUADO PROVVISORIO

PROGETTO	REV.	DATA	DESCRIZIONE	REVISIONE	FOGLIO	SCALA
DPC	A03	E	10104	C	-1-	VARIE
C	CONGRUENZA PRESCRIZIONI GENERALI	APRILE 2011				
B	REVISIONE A SEGUITO ISTRUTTORIA ANAS DEL 24-09-2014	OTTOBRE 2014				
A	EMISSIONE	MARZO 2014				
REV.	DESCRIZIONE	DATA	REDATTO	VERIFICATO	APPROVATO	