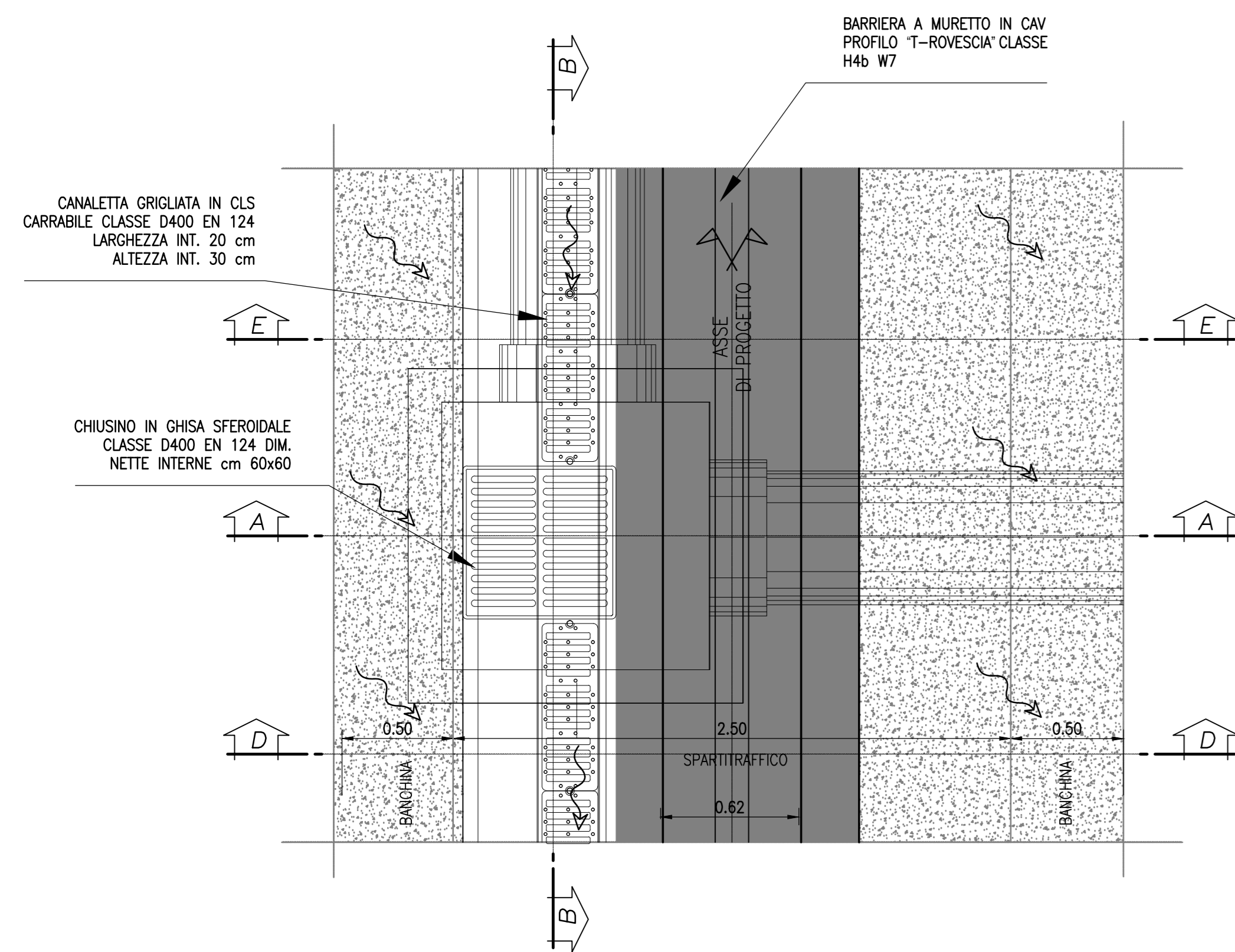


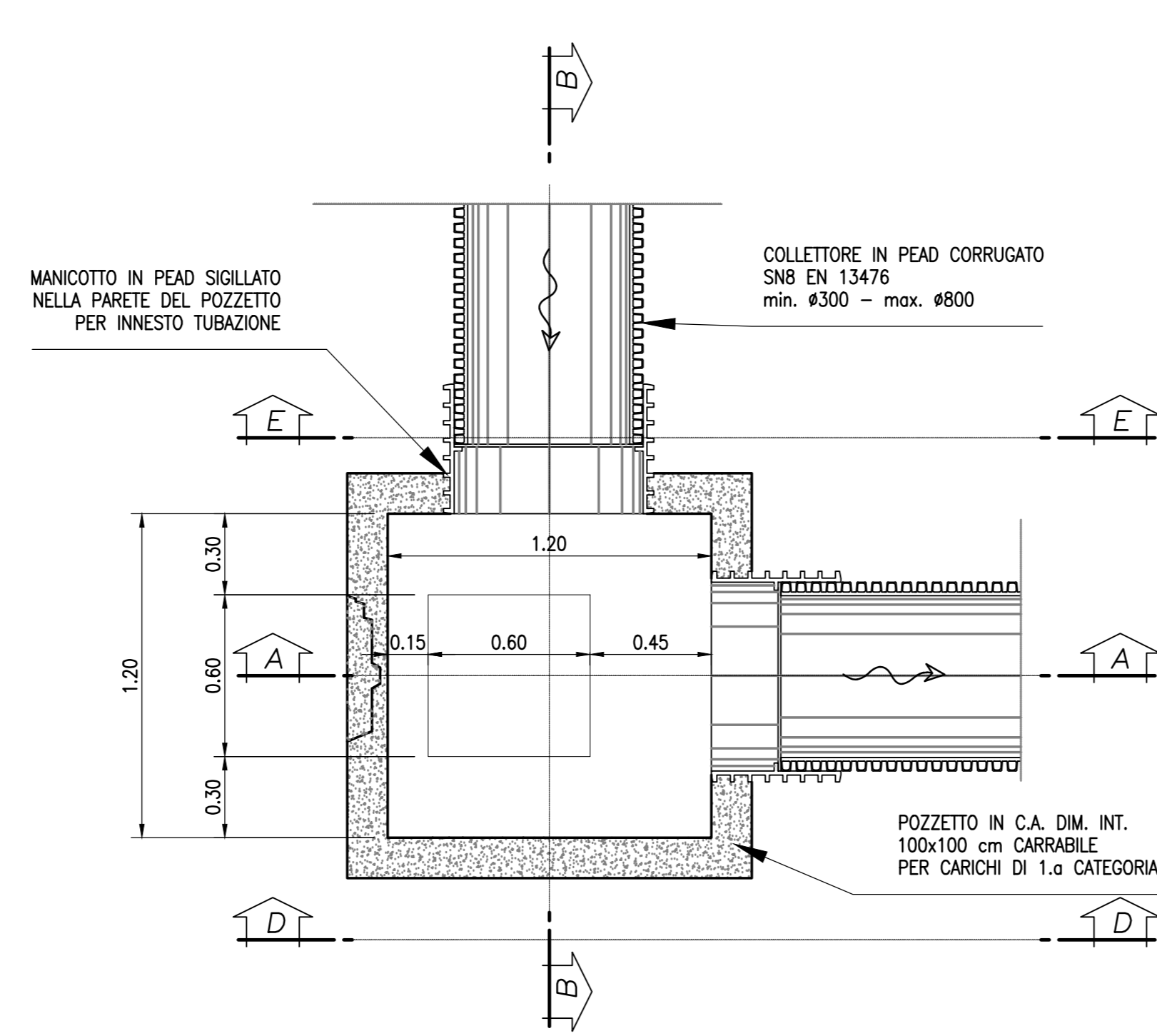
DRENAGGIO PER SEZIONI IN CURVA:
RACCOLTA IN SPARTITRAFFICO

PARTICOLARE POZZETTO DI RACCOLTA
SCALA 1:20

PIANTA

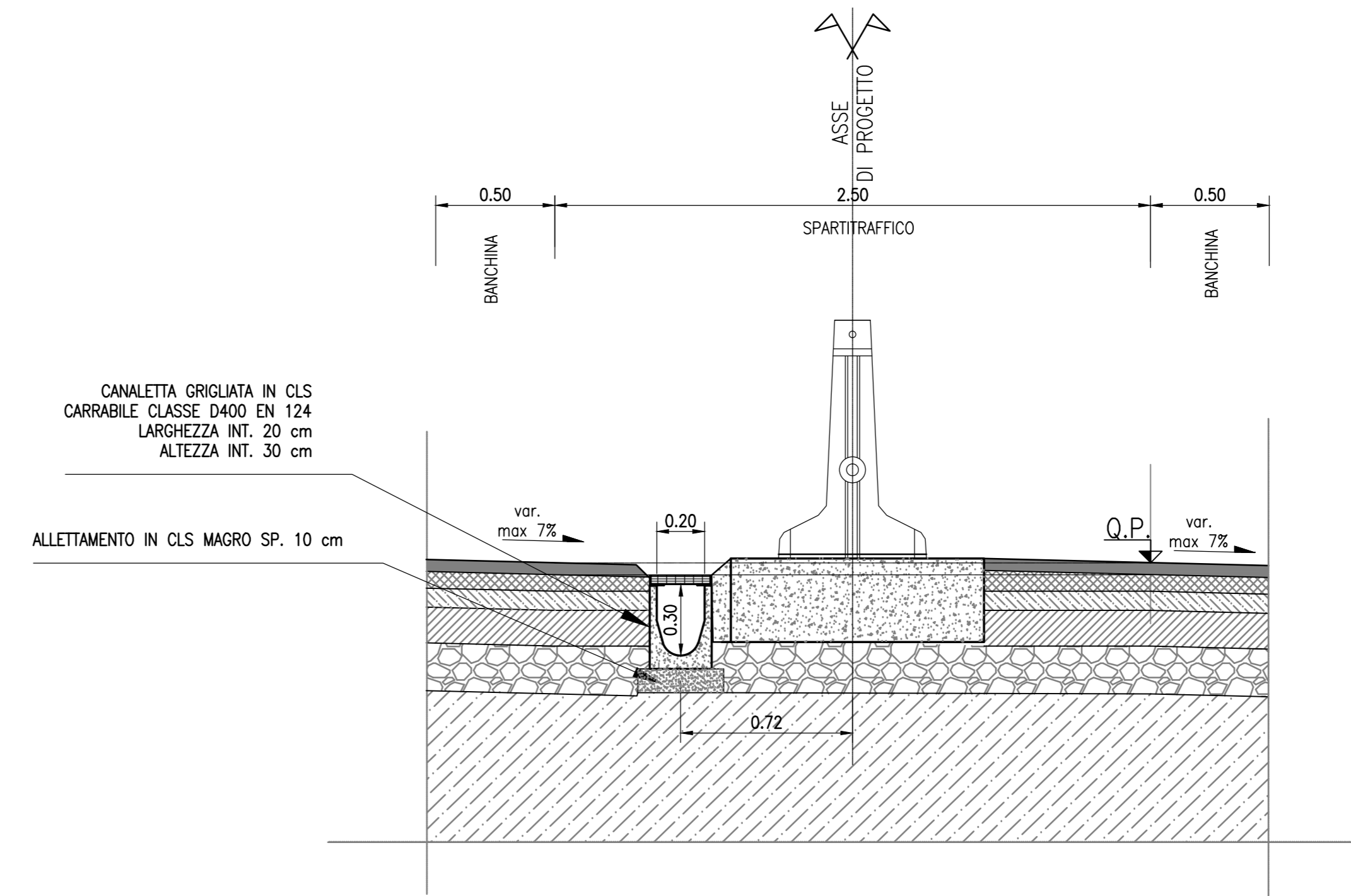


SEZIONE C-C

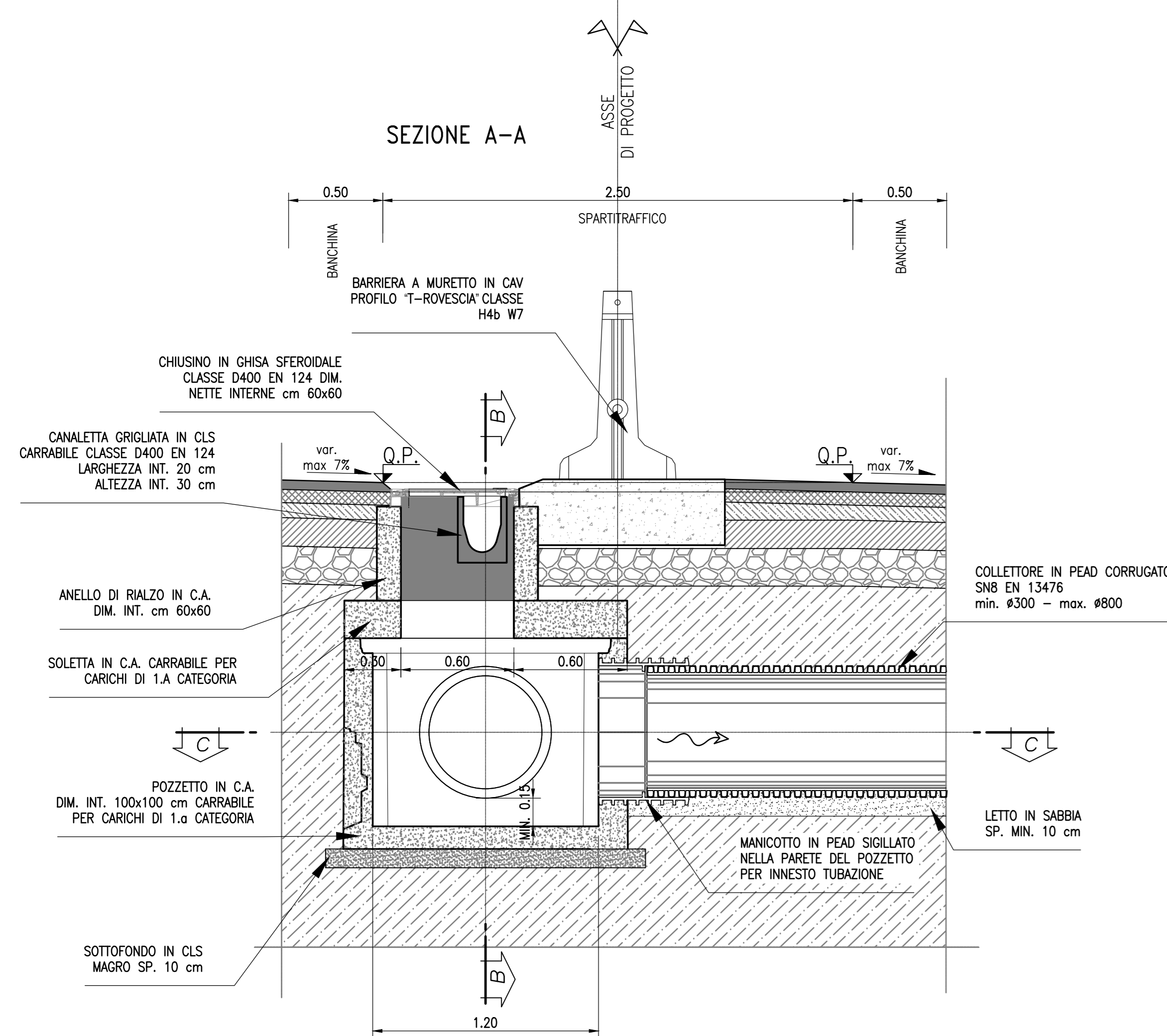


ELEMENTO CORRENTE SOLO CANALETTA:
GRIGLIA DI RACCOLTA
SCALA 1:20

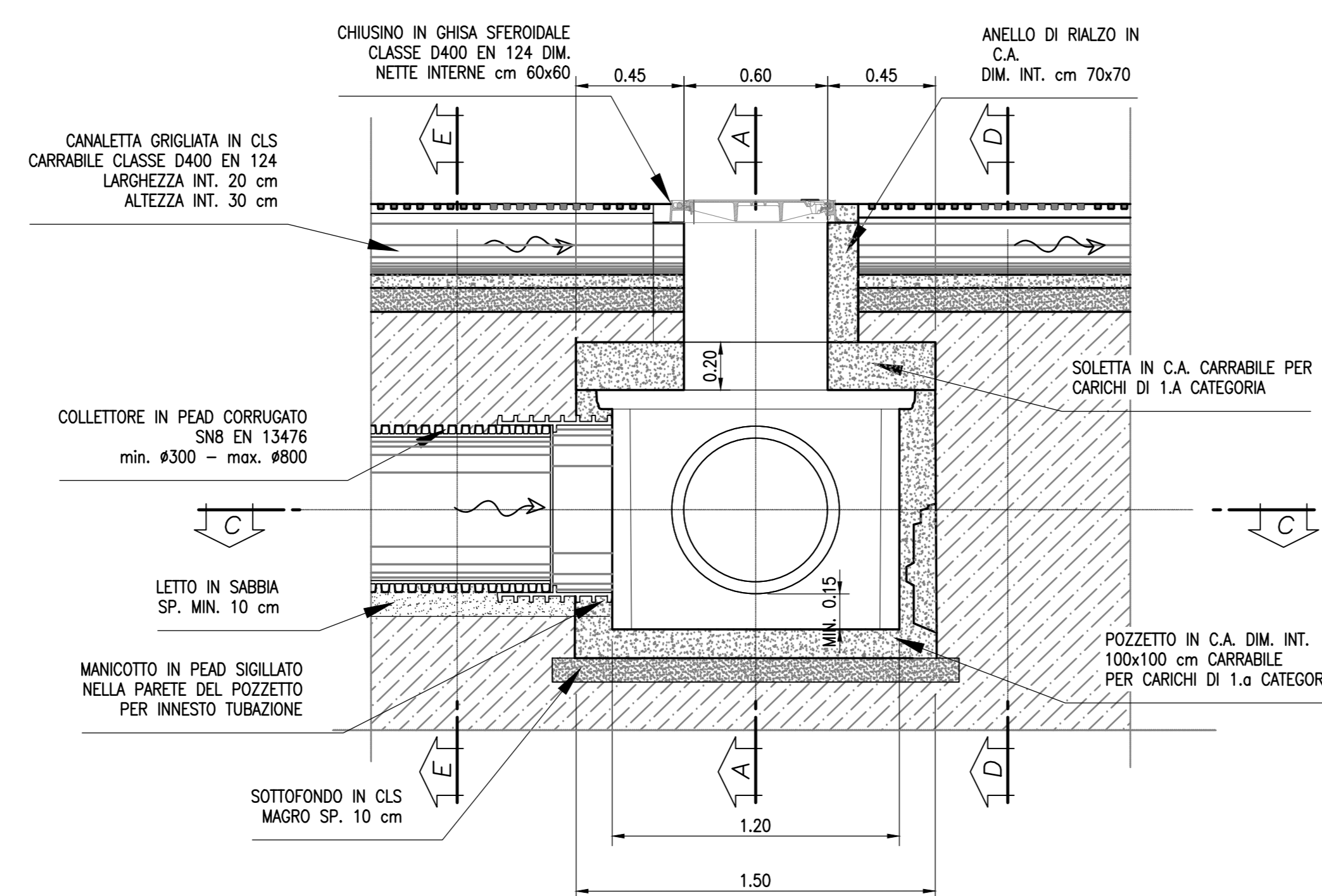
SEZIONE D-D



SEZIONE A-A

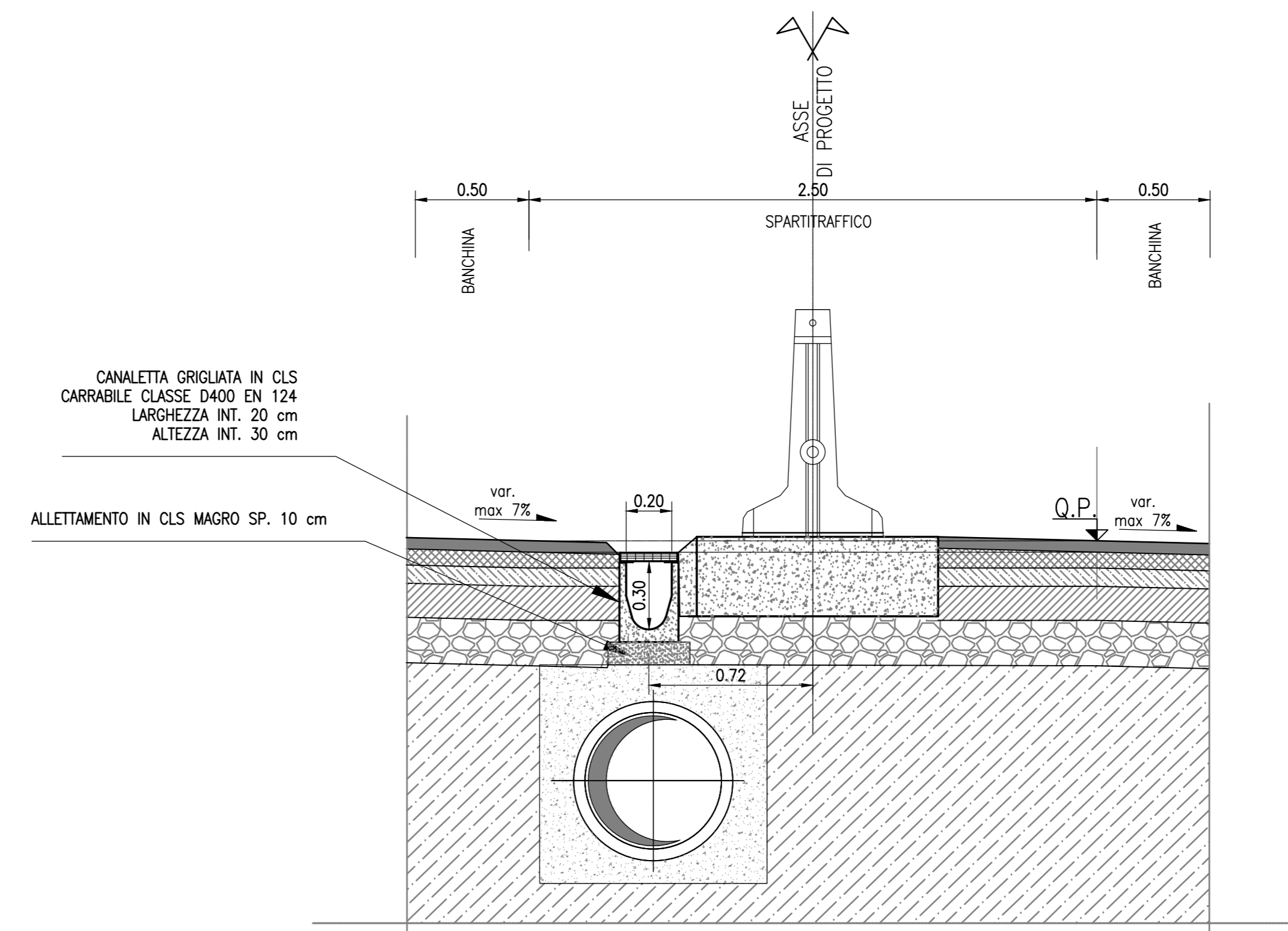


SEZIONE B-B



ELEMENTO CORRENTE CANALETTA + TUBAZIONE:
GRIGLIA DI RACCOLTA
SCALA 1:20

SEZIONE E-E



O.P.C.M. n. 3869 del 23/04/2010. Disposizioni urgenti di protezione civile per fronteggiare l'emergenza determinatasi nel settore del traffico e della mobilità nelle province di Sassari ed Olbia - Tempio, in relazione alla strada statale Sassari - Olbia

SOGGETTO ATTUATORE ANAS S.p.A.

ADEGUAMENTO AL TIPO B DELL'ITINERARIO SASSARI - OLBIA

LOTTO 4

DAL km 36+100 AL km 45+610

CIG 4659037DB8

PROGETTO ESECUTIVO

VISTO IL RESPONSABILE DEL PROCEDIMENTO Ing. Francesco Ruggieri

VISTO IL RESPONSABILE DEL SERVIZIO PROGETTAZIONE VISTO IL DIRETTORE DEI LAVORI

IMPRESA ESECUTRICE: GRANDI LAVORI FINCOIT SPA

PROGETTAZIONE: Prof. Ing. Antonio Gemaldi (Responsabile Integratore della Abilitazione Specialistica) Dst. Gianluca Pandolfi Elmi Ing. Michele Curiale (Coordinatore Abilitato in base al Regolamento)

IDROLOGIA ED IDRAULICA

IDRAULICA DI PIATTAFORMA E PRESIDI

PARTICOLARI DI DRENAGGIO ASSE PRINCIPALE - TAV. 2

CODICE PROGETTO	NOME FILE	REVISIONE	FOGLIO	SCALA	
DPCA03	DPCA03E1004X03DRST01-030.DWG		02	1:20	
C	CONGRUENZA PRESCRIZIONI GENERALI	LUGLIO 2010	A	PRODOTTO	
B	CONGRUENZA PRESCRIZIONI GENERALI	APRILE 2010	A	PRODOTTO	
A	EMMISSIONE	MAGGIO 2010	A	PRODOTTO	
REV.	DESCRIZIONE	DATA	REDATTO	VERIFICATO	APPROVATO