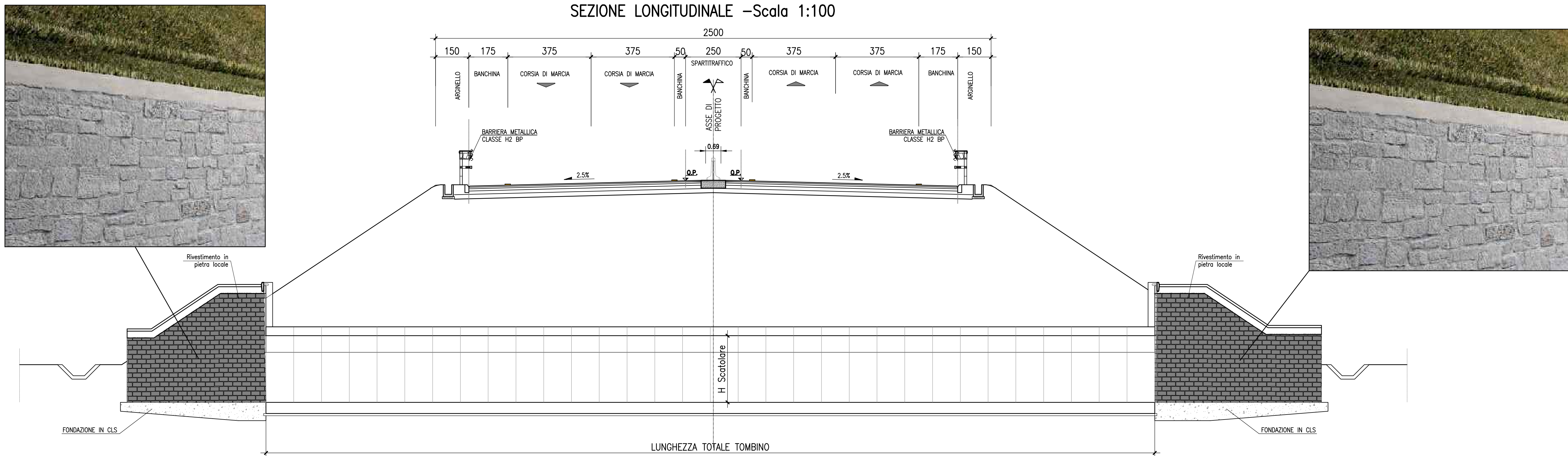
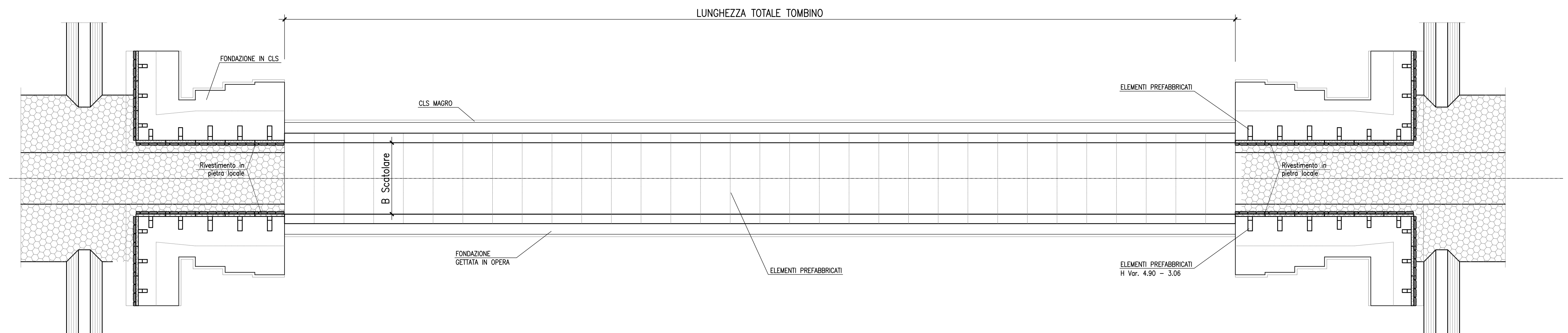


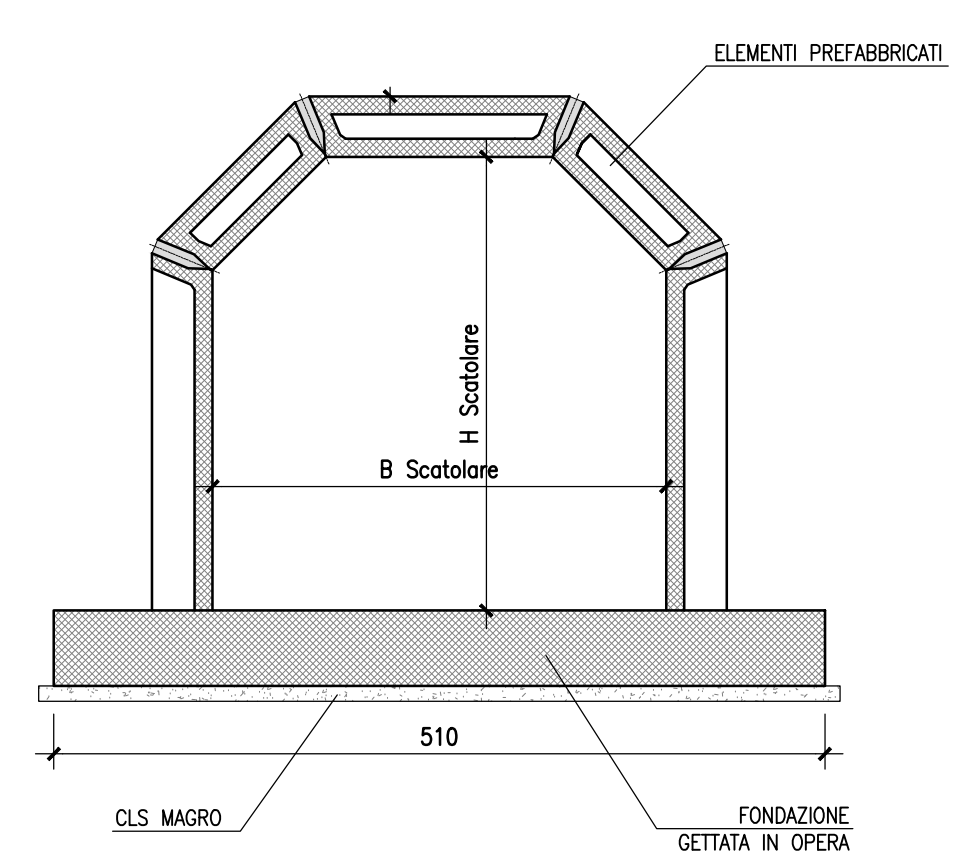
SEZIONE LONGITUDINALE -Scala 1:100



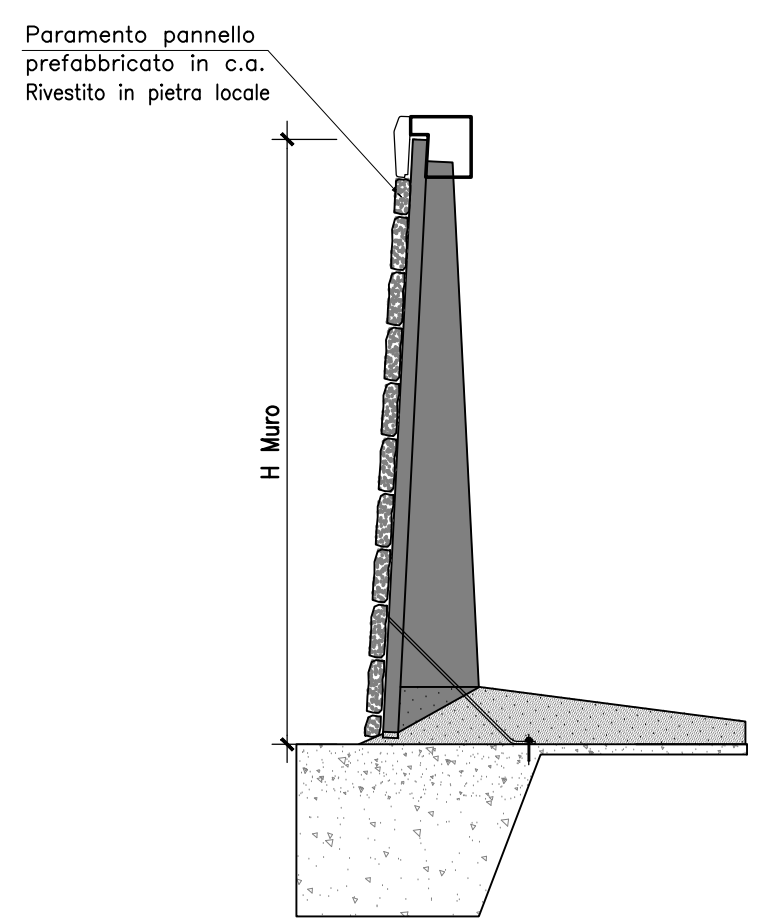
PIANTA -Scala 1:100



SEZIONE TRASVERSALE - Scala 1:50



PARTICOLARE MURI TENSITER SEZIONE TRASVERSALE - Scala 1:50







ANAS S.p.A. Commissario Governativo Delegato OPCM n. 3869 del 23 aprile 2010 OPCM n. 3895 del 20/8/2010 REGIONE SARDEGNA

**O.P.C.M. n. 3869 del 23/04/2010.** Disposizioni urgenti di protezione civile per fronteggiare l'emergenza determinatasi nel settore del traffico e della mobilità nelle province di Sassari ed Olbia - Tempio, in relazione alla strada statale Sassari - Olbia

**SOGGETTO ATTUATORE ANAS S.p.A.**

**ADEGUAMENTO AL TIPO B DELL'ITINERARIO SASSARI - OLBIA**

**LOTTO 4**

**DAL km 36+100 AL km 45+610**

CIG 4658037DB8

**PROGETTO ESECUTIVO**

VISTO: IL RESPONSABILE DEL PROCEDIMENTO Ing. Francesco Ruggieri	VISTO: IL RESPONSABILE DEL SERVIZIO PROGETTAZIONE	VISTO: IL DIRETTORE DEI LAVORI
--	---	--------------------------------

IMPRESA ESECUTRICE



**GRANDI LAVORI FINCOSIT SPA**  
Direttore Divisione Infrastrutture  
Ing. Vincenzo Costantino

PROGETTAZIONE

PROGETTAZIONE  
GRASCI  
INFRASTRUTTURE  
**PROGIN**

Prof. Ing. Antonio Grimaldi  
(Responsabile Ingegneria delle Attività Specialistiche)

Dott. Gianluca Pandolfi Elmi  
(Geologo)

Ing. Michele Curiale  
(Il Progettista)

Ing. Raffaele Piccinini  
(Coordinatore della Sicurezza in fase di Progettazione)

**OPERE D'ARTE MINORI-SOTTOPASSI, TOMBINI E MURI DI SOSTEGNO**

TOMBINI- ELABORATI TIPOLOGICI  
Tipologico tombini

CODICE PROGETTO	NOME FILE	REVISIONE	FOGLIO	SCALA:
PROGETTO	LIV. PROG. N. PROG.			
DPCA03	E 1004	DPCA03E1004TM00STRCP01A.DWG	A	di VARIE
		CODICE ELABORATO		
		TM00STRCP01		
C				
B				
A	EMISSIONE	Agosto 2015	A. Costante	R. Vasta
REV.	DESCRIZIONE	DATA	REDATTO	VERIFICATO
				APPROVATO