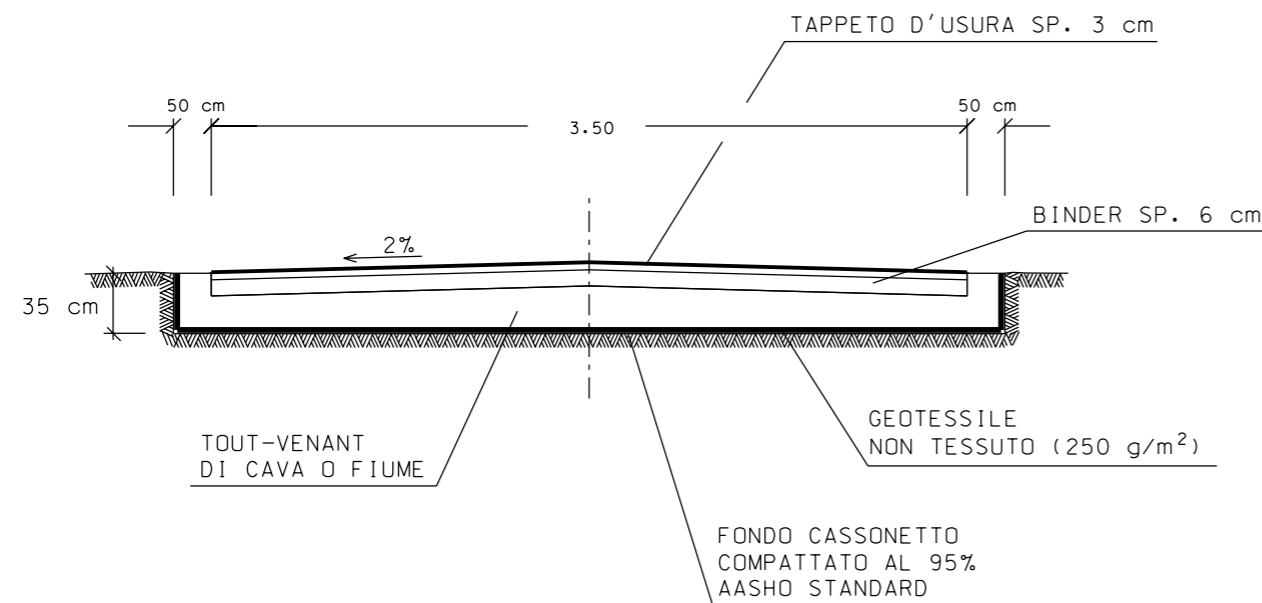
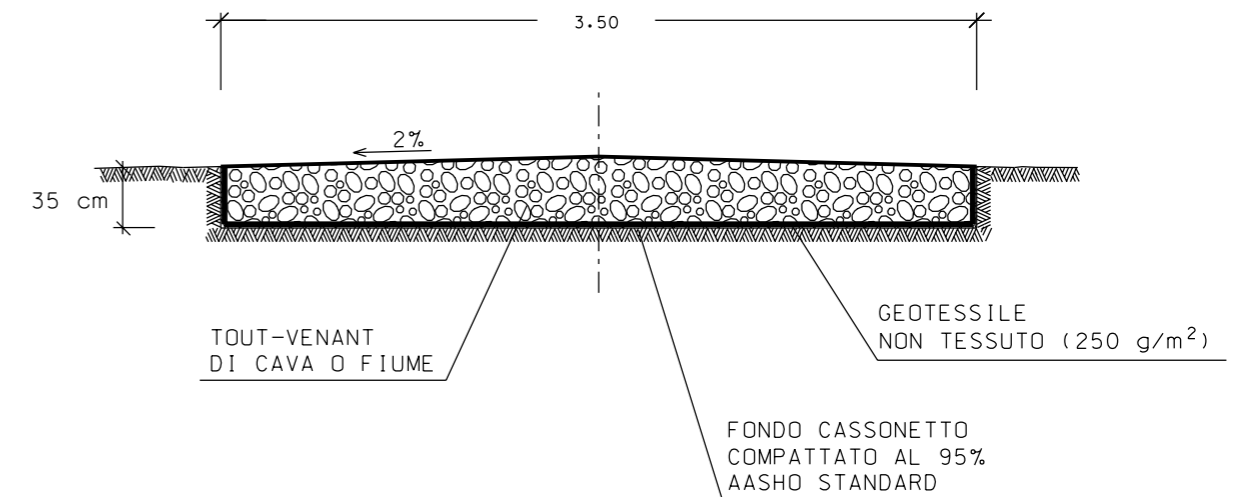


SEZIONE TIPO "A"
STRADE ASFALTATESEZIONE TIPO "B"
STRADE NON ASFALTATE

MISURE IN METRI

0	FEBBR. '08	EMISSIONE	GUIDOTTI	CASATI	RICCI
Rev.	DATA	DESCRIZIONE	ELABORATO	VERIFICATO	APPROVATO
		 Snam Rete Gas	 Snamprogetti	COMMESSA 668010	UNITA' N. 000
METANODOTTO: MELILLI - BRONTE DN 1200 (48") P=75 bar			DIS. N. LC-D-83356		
			REVISIONE	0	
SEZIONI TIPO PER STRADE DI ACCESSO			FG.	DI	
			SCALA		