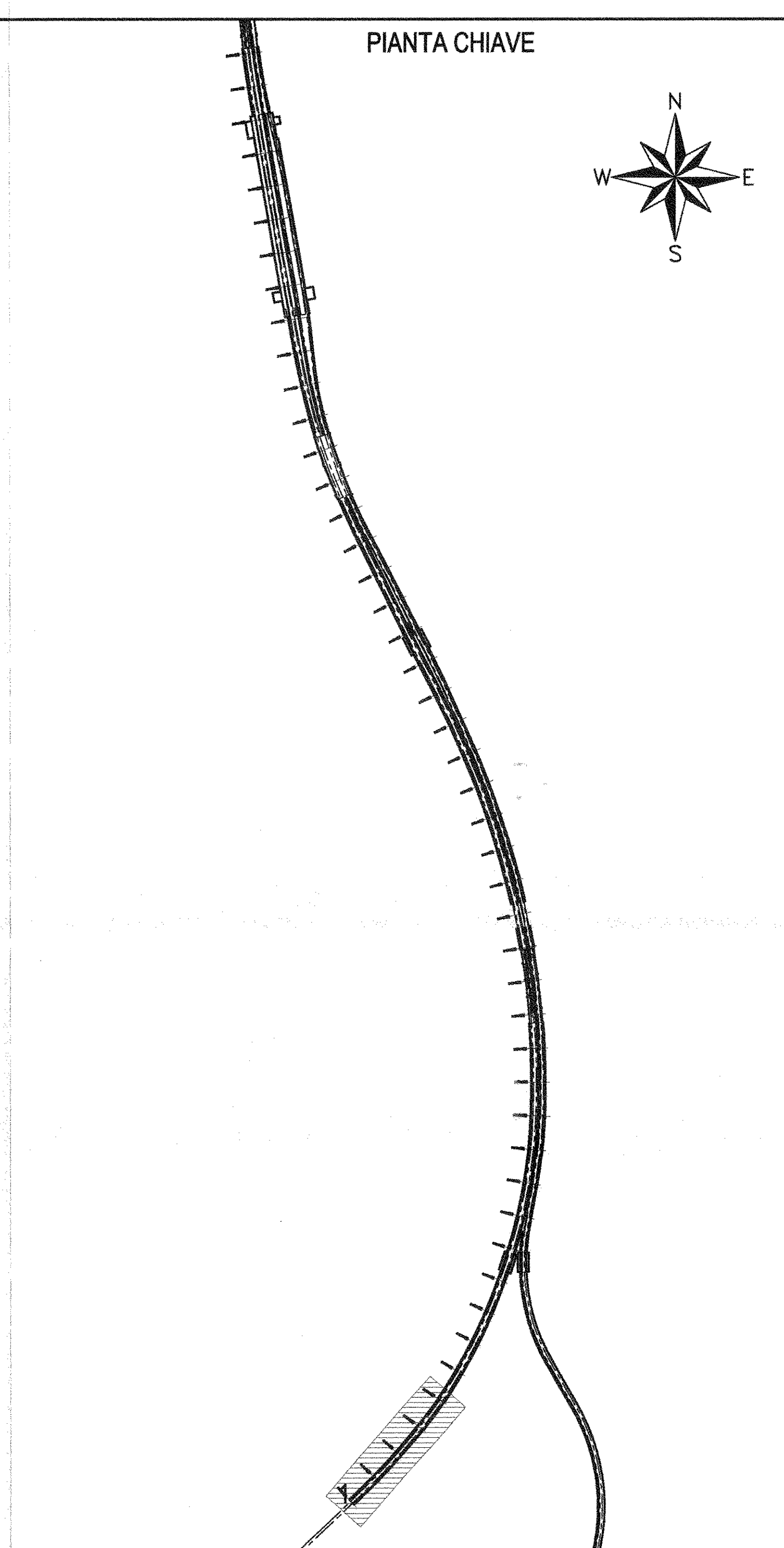
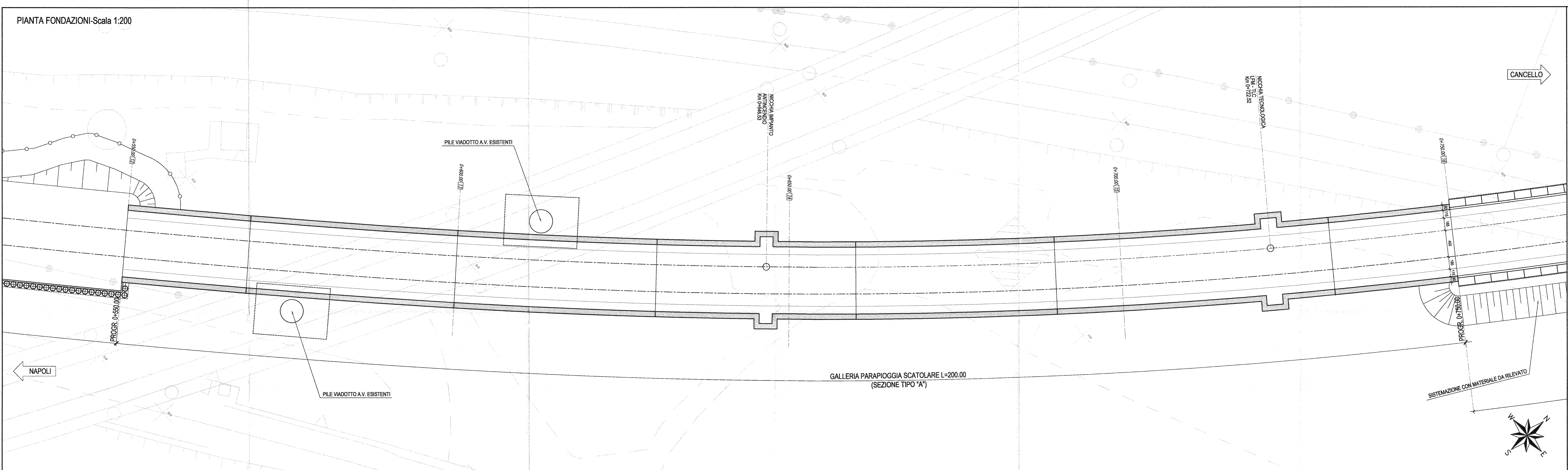
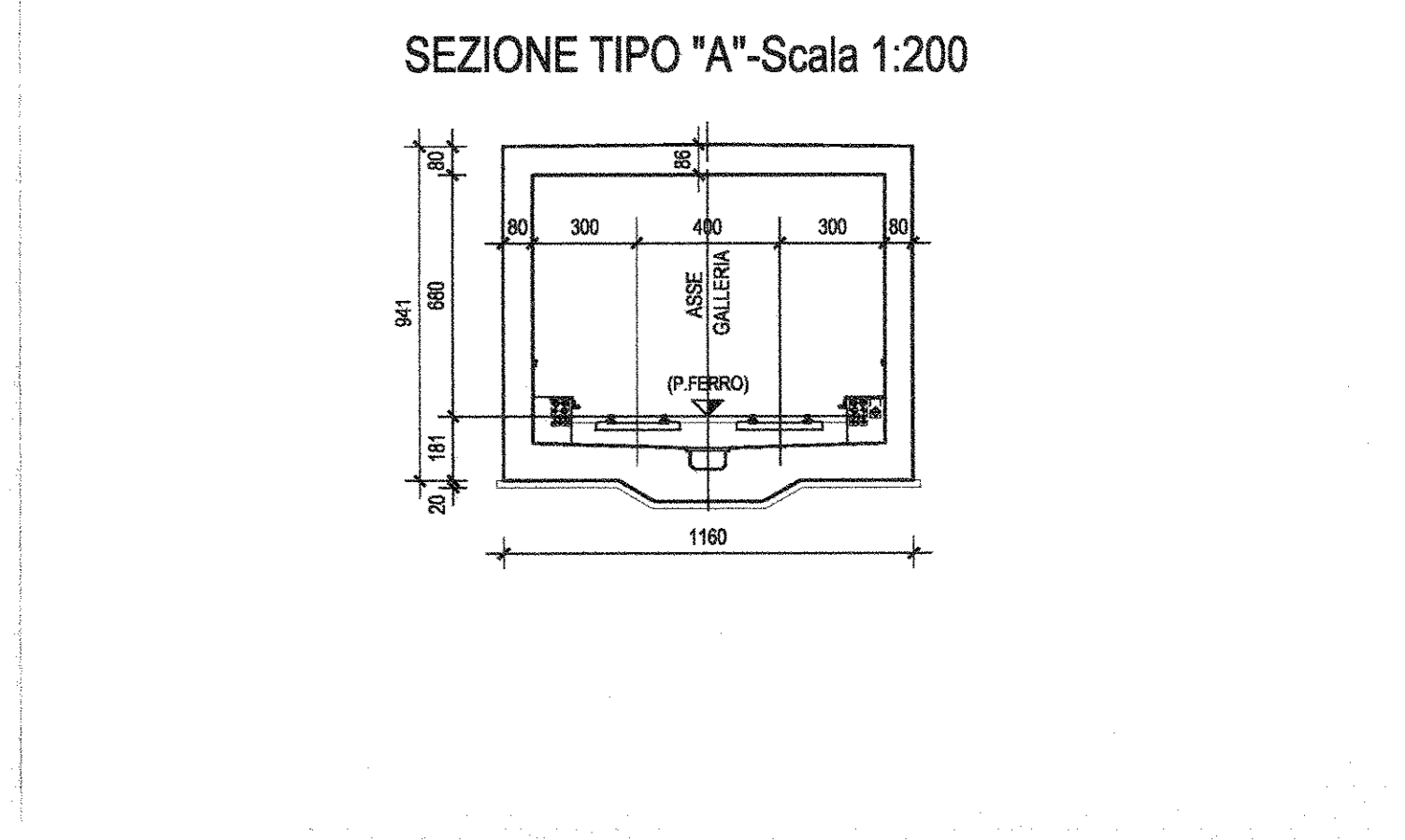
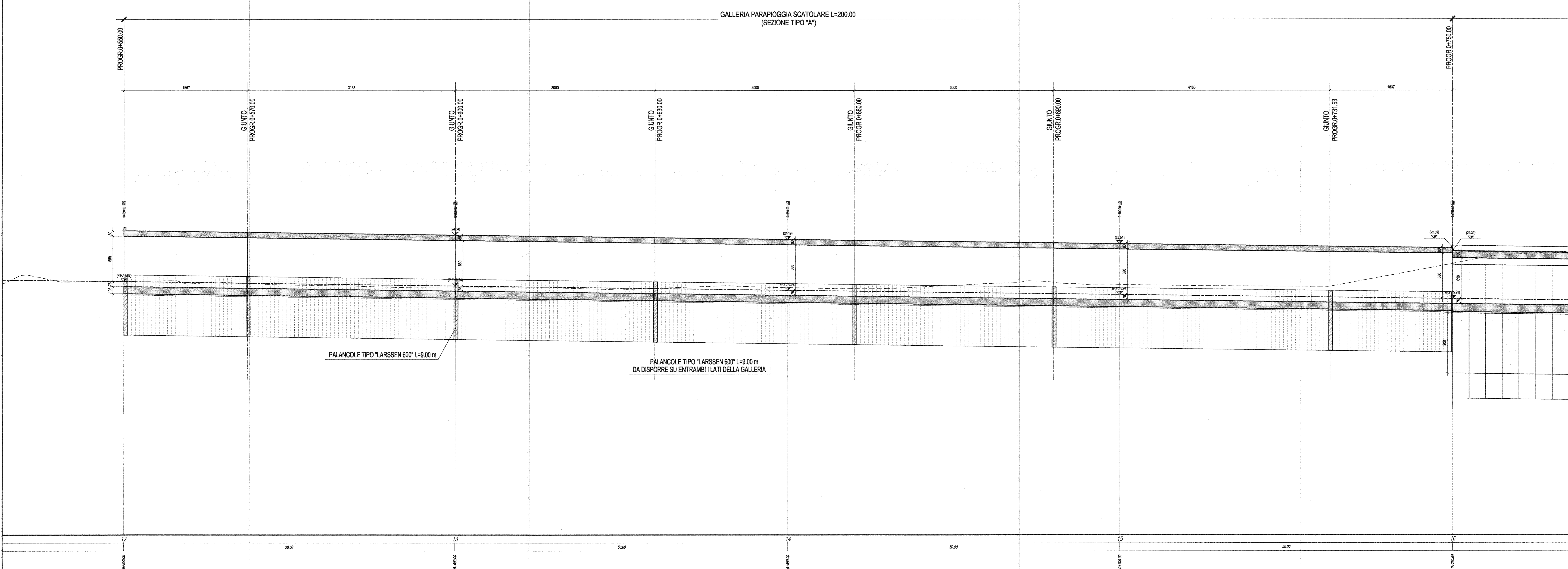


PIANTA FONDAZIONI-Scala 1:200



SEZIONE LONGITUDINALE-Scala 1:200  
(La progressiva scorio riferita all'asse del binario pari della linea variante Cassino)



COMMITTENTE: **RFI** RETE FERROVIARIA ITALIANA GRUPPO FERROVIE DELLO STATO ITALIANO

PROGETTAZIONE: **ITALFERR** GRUPPO FERROVIE DELLO STATO ITALIANO

U.O. PRODUZIONE SUD-ISOLE

PROGETTO DEFINITIVO

ITINERARIO NAPOLI - BARI  
VARIANTE LINEA CANCELLO - NAPOLI  
GA01-GALLERIA CASALNUOVO DA km 0+550,00 A km 2+860,160

Pianta, Profilo e Sezione  
Tav. 1 di 12

SCALA: 1: 200

COMMESSA	LOTTO	FASE	ENTE	TIPO DOC.	OPERAZIONE/DISCIPLINA	PROGR.	REV.
IF0E	00	D	78	A9	GA0100	001	A

Rev.	Descrizione	Redatto	Data	Verificato	Data	Approvato	Data	Autorizzato Data
A	Emesso per C.D.	M. Tosti	14/05/2015	G. Tosti	14/05/2015	[Signature]	14/05/2015	[Signature]

Fil. IF0E0078A9G40100001A.DWG