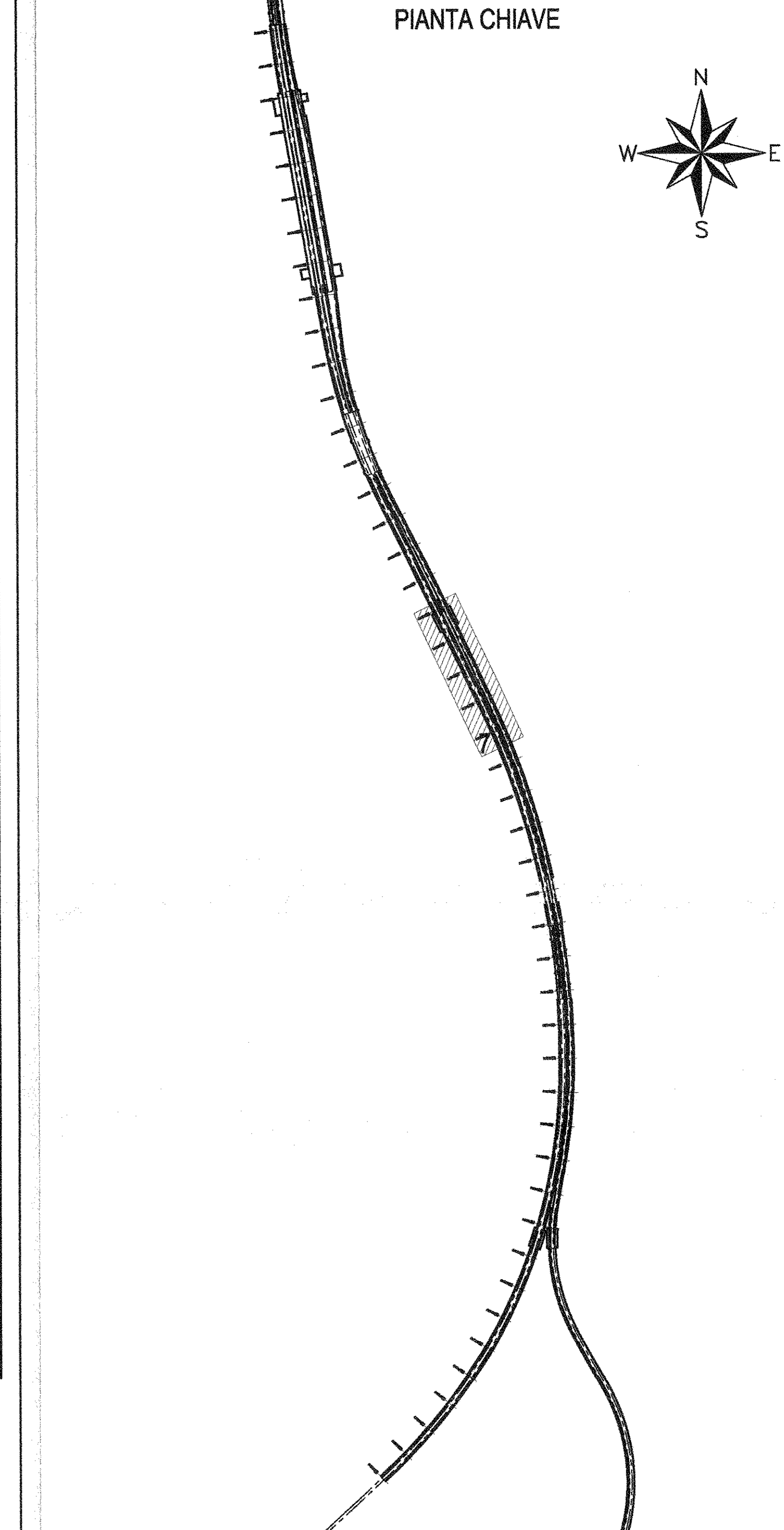
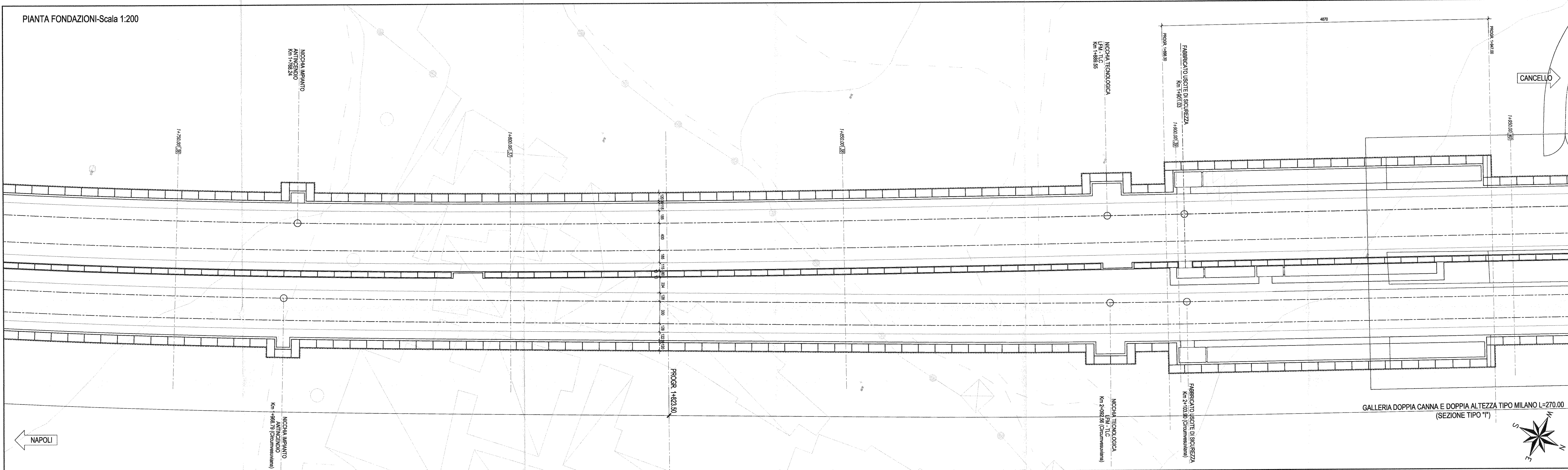
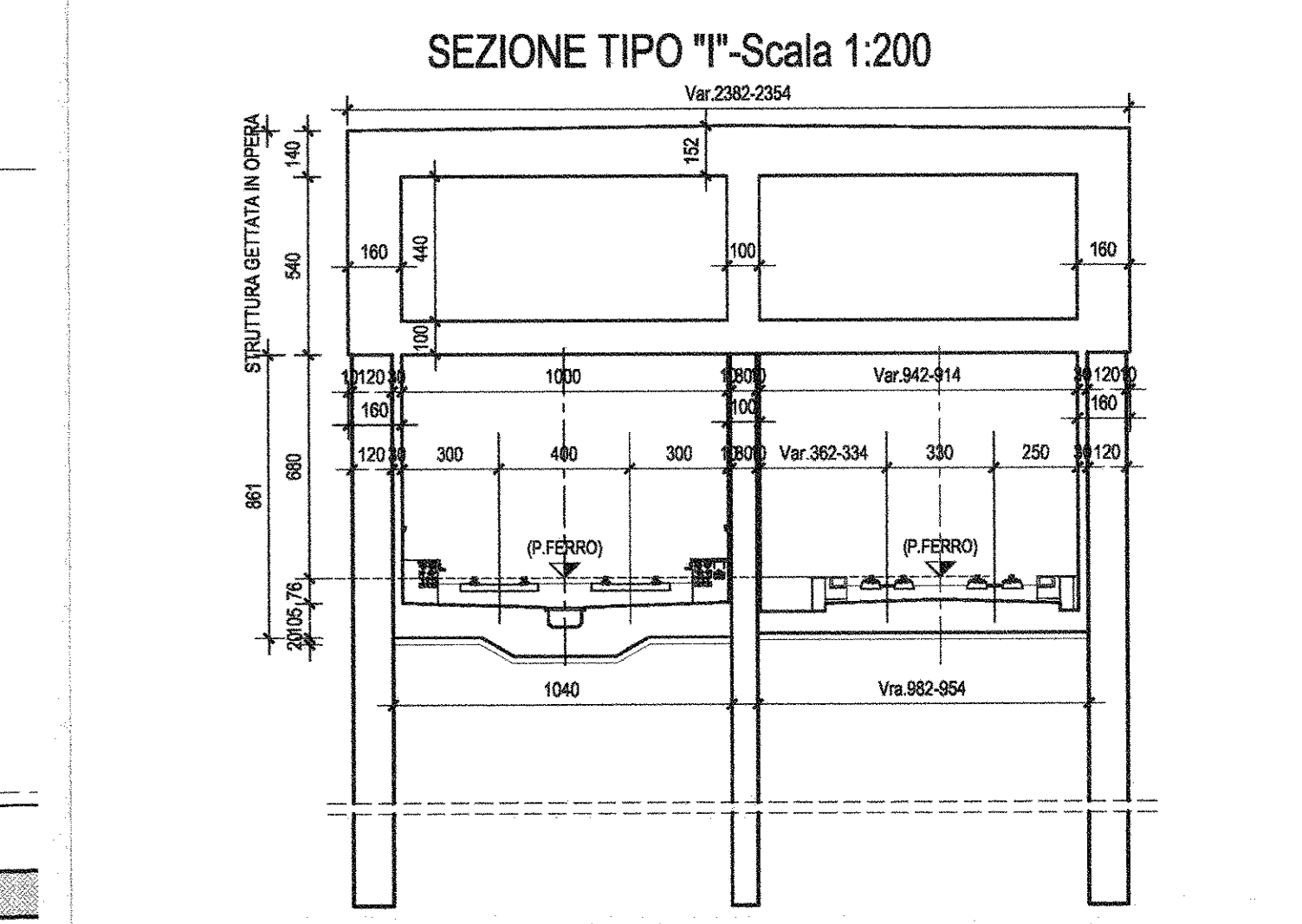
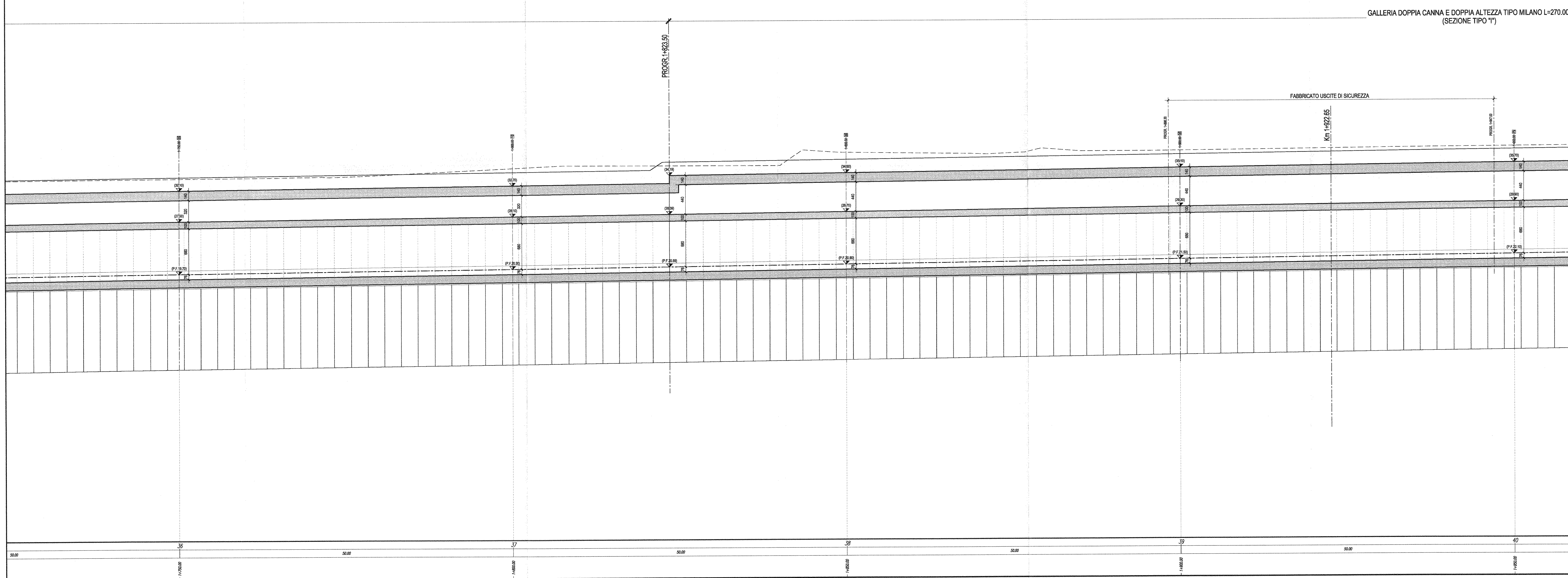


PIANTA FONDAZIONI-Scala 1:200



SEZIONE LONGITUDINALE-Scala 1:200
(Le progressive sono riferite all'asse del binario per della linea variante Casiano)



COMMITTENTE: **RFI** RETE FERROVIARIA ITALIANA GRUPPO FERROVIE DELLO STATO ITALIANO

PROGETTAZIONE: **ITALFERR** GRUPPO FERROVIE DELLO STATO ITALIANO

U.O. PRODUZIONE SUD-ISOLE

PROGETTO DEFINITIVO

ITINERARIO NAPOLI - BARI
VARIANTE LINEA CANCELLO - NAPOLI
GA01-GALLERIA CASALNUOVO DA km 0+550,000 A km 2+860,150

Pianta, Profilo e Sezione
 Tav. 7 di 12

SCALA: 1:200

Rev.	Descrizione	Redatto	Data	Verificato	Data	Approvato	Data	Autore/Stampa/Disegno
A	Emissione per C.D.S.	M. Pirella	Lugli 2011	G. Scattolon	Lugli 2011	G. Scattolon	Lugli 2011	ITALFERR

File: IP02E00679A9GA0100007A.DWG