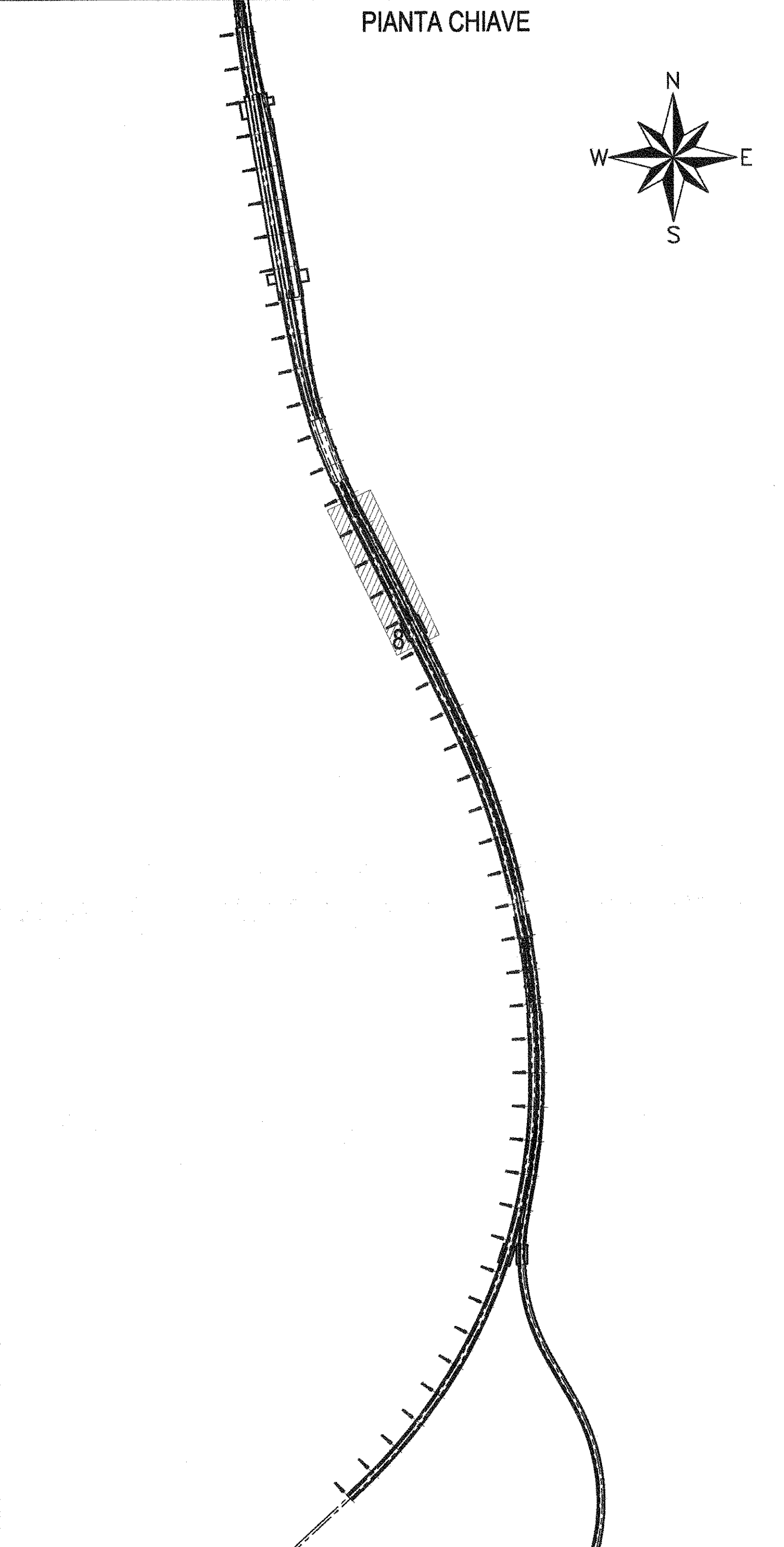
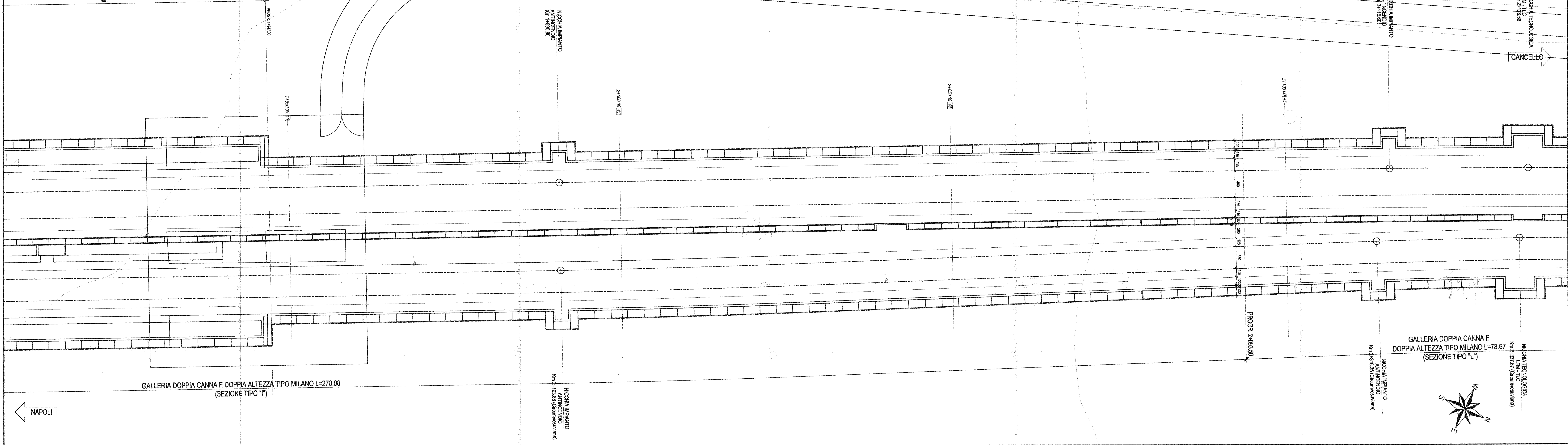
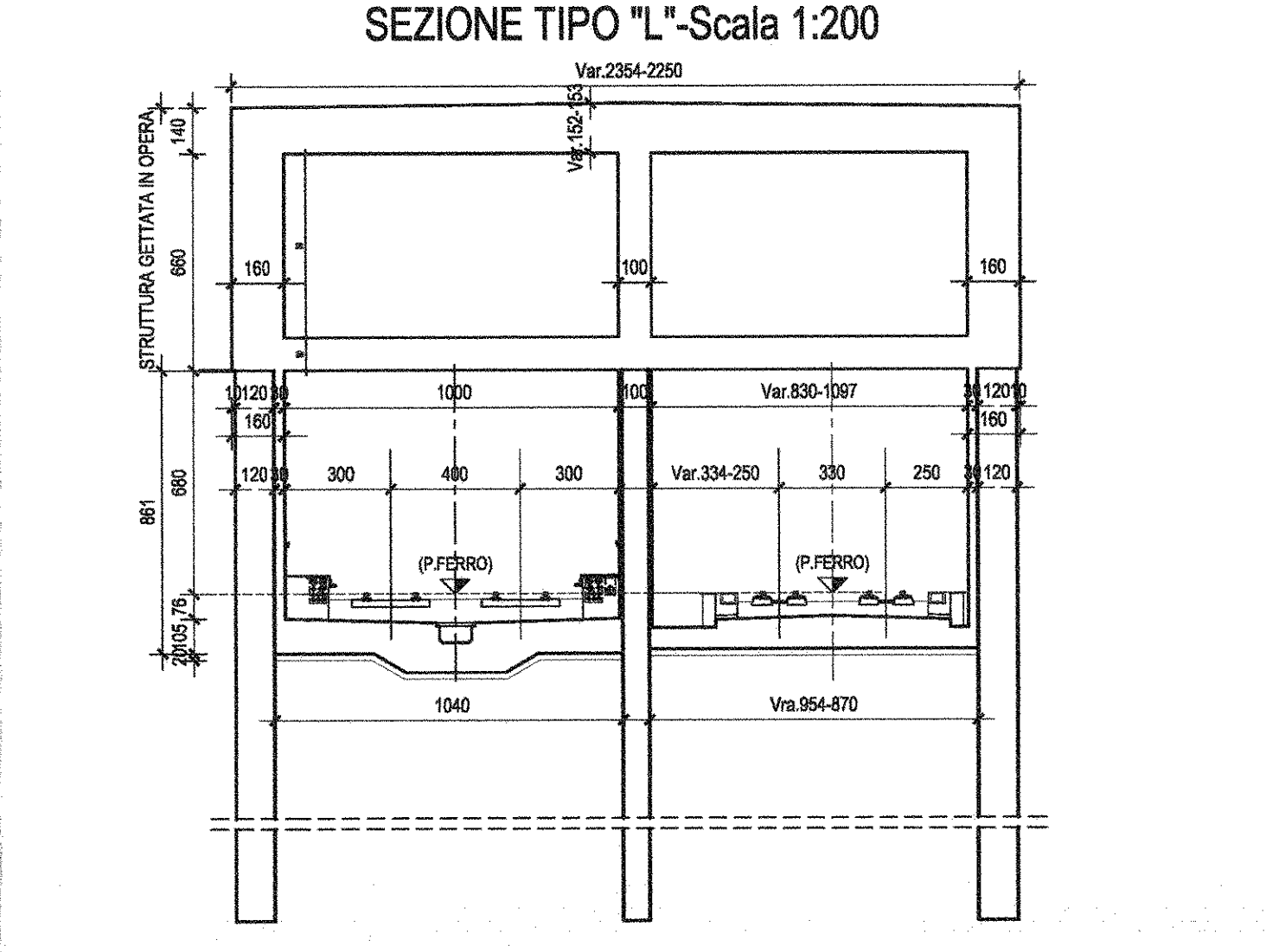
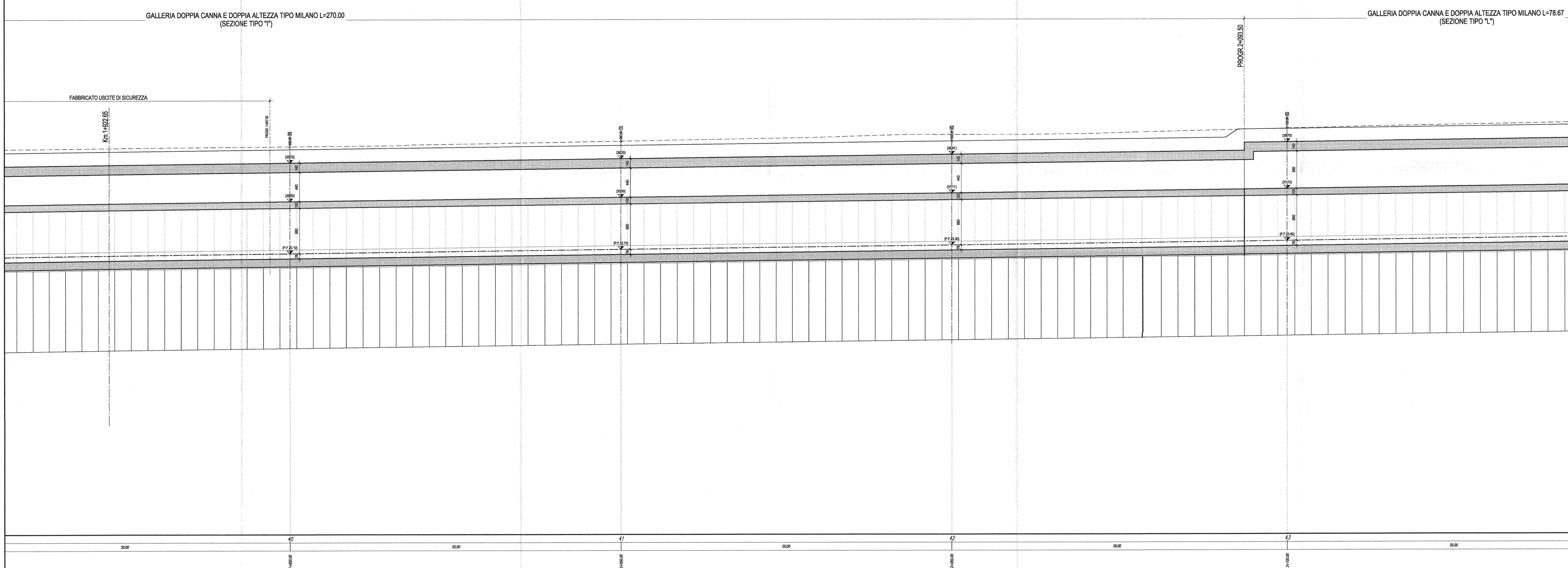


PIANTA FONDAZIONI-Scala 1:200



SEZIONE LONGITUDINALE-Scala 1:200



COMMITTENTE: **RFI** RETE FERROVIARIA ITALIANA GRUPPO FERROVIE DELLO STATO ITALIANE

PROGETTAZIONE: **ITALFERR** GRUPPO FERROVIE DELLO STATO ITALIANE

U.O. PRODUZIONE SUD-ISOLE

PROGETTO DEFINITIVO

ITINERARIO NAPOLI - BARI
VARIANTE LINEA CANCELLO - NAPOLI
GA01-GALLERIA CASALNUOVO DA km 0+550,000 A km 2+860,150

Pianta, Profilo e Sezione
 Tav. 6 di 12

SCALA: 1:200

COMMESSA LOTTO FASE ENTE TIPO DOC. OPERA/DISCIPLINA PROG. REV.

IFOE 00 D 78 A9 GA0100 008 A

Rev.	Descrizione	Redatto	Data	Verificato	Data	Approvato	Data	Autore/Rev. Data
A	Chiusura per G. S.S.	St. P. 2011	10/01/2011	G. P. 2011	10/01/2011	[Signature]	10/01/2011	[Signature]

File: IFOE00078A9GA0100008A.DWG (n. Ediz.: 2)