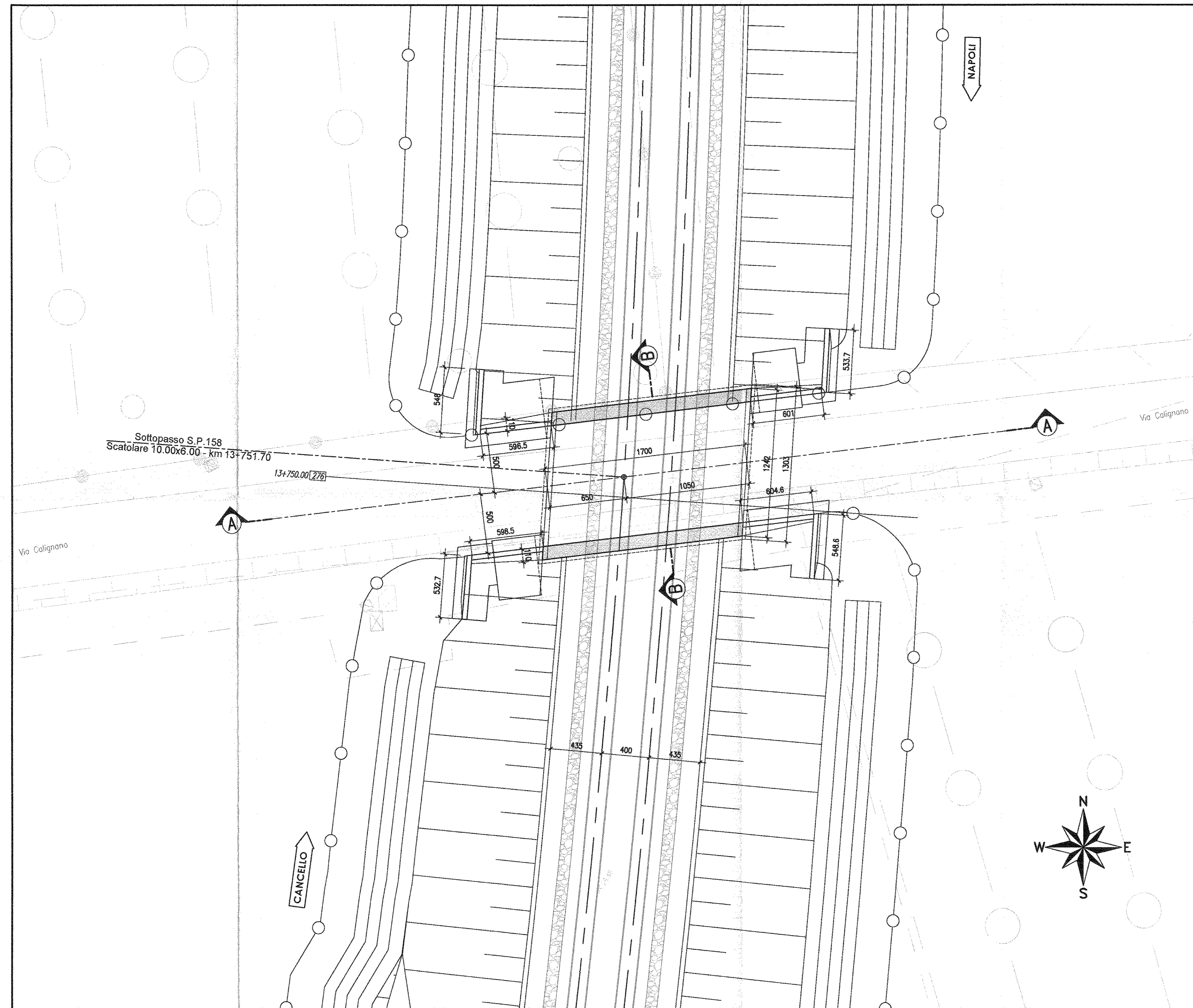
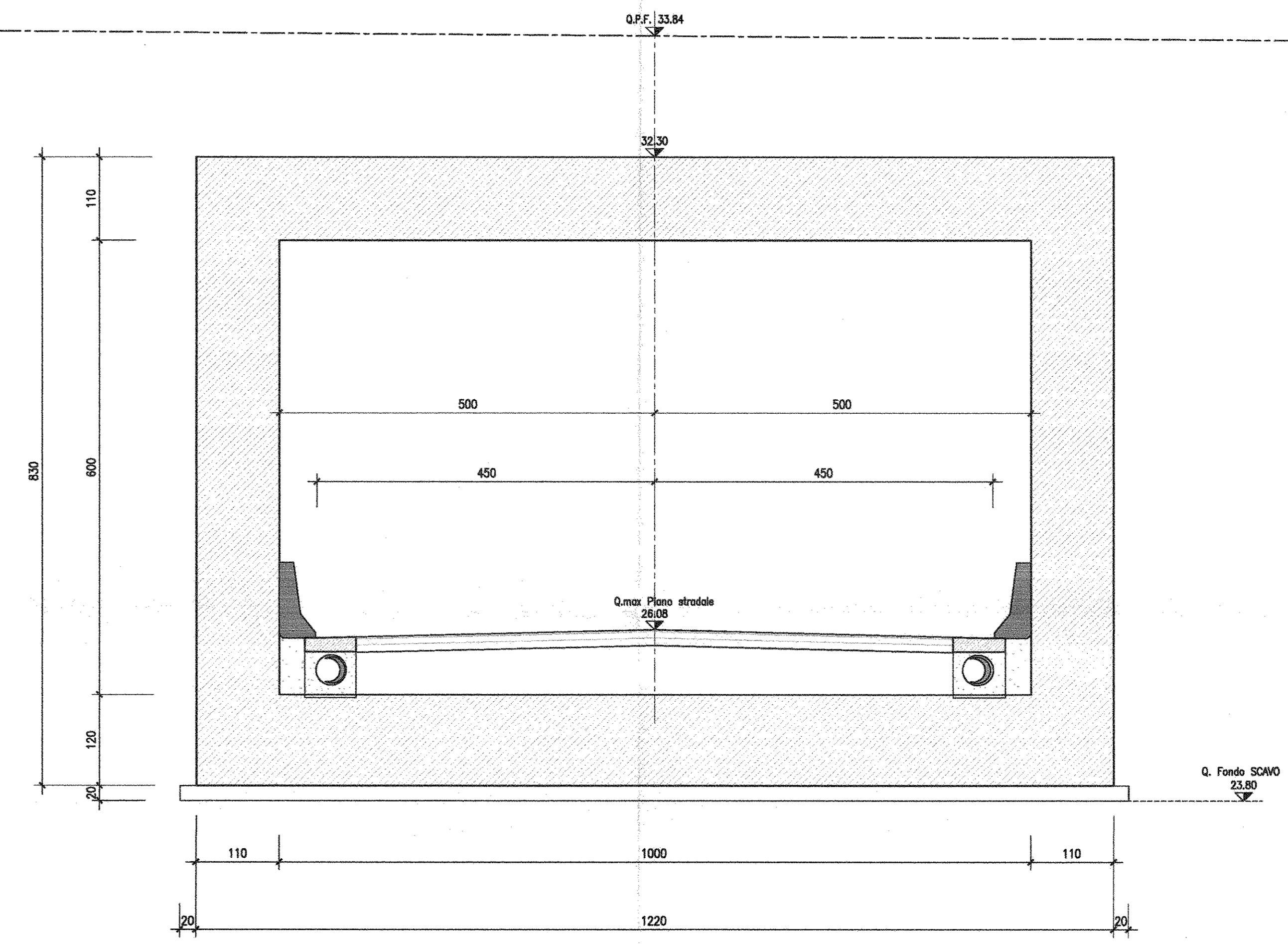


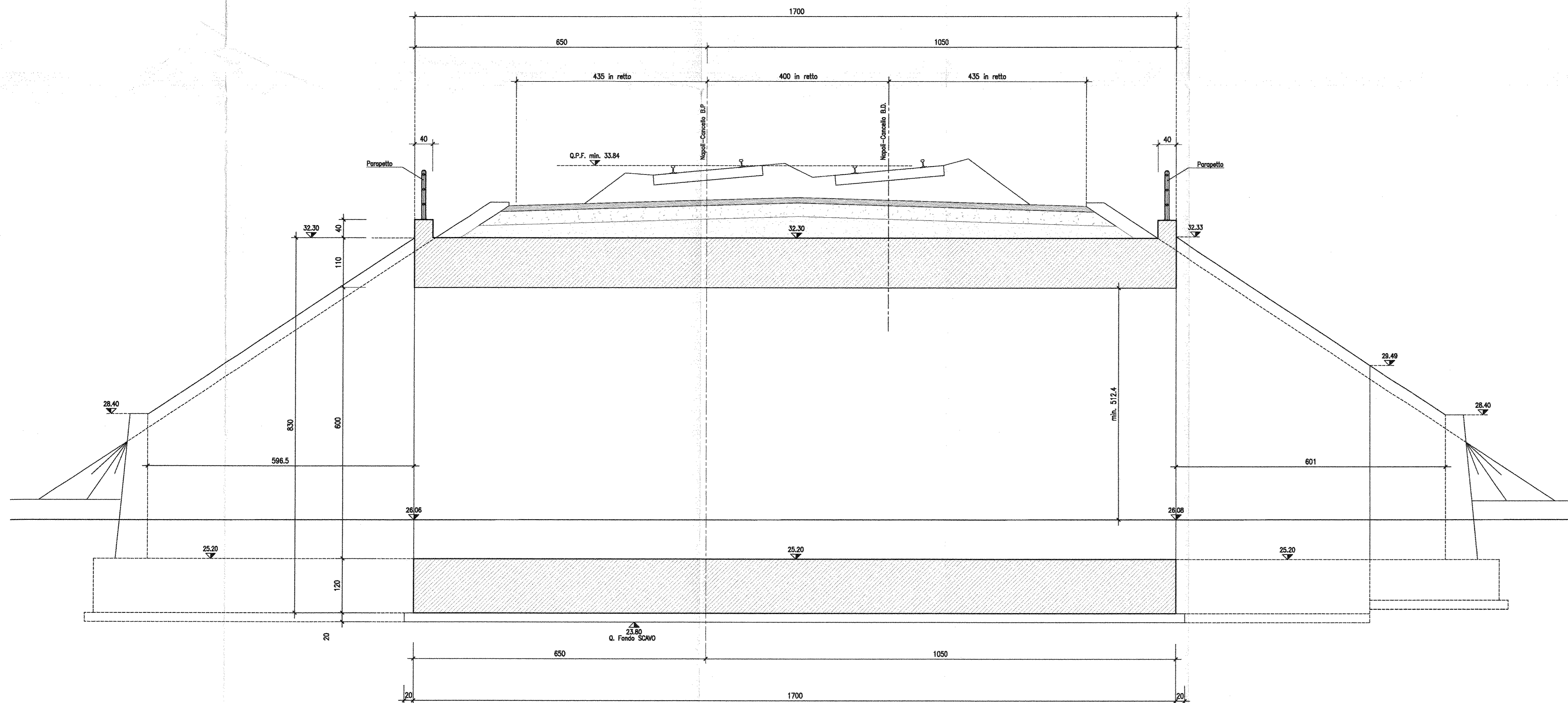
PIANTA - Scala 1:200



SEZIONE B-B - Scala 1:100




SEZIONE A-A - Scala 1:100



NOTA BENE: Per la definizione delle incidenze della tabella dei materiali e delle zone di transizione si rimanda agli elaborati specifici.

COMMITTENTE:  
  
**RFI**  
 RETE FERROVIARIA ITALIANA  
 GRUPPO FERROVIE DELLO STATO ITALIANO

PROGETTAZIONE:  
  
**ITALFERR**  
 GRUPPO FERROVIE DELLO STATO ITALIANO

U.O. PRODUZIONE SUD - ISOLE

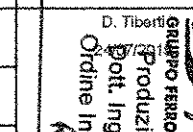
PROGETTO DEFINITIVO

ITINERARIO NAPOLI - BARI  
 VARIANTE LINEA CANCELLO - NAPOLI  
 SL - SOTTOPASSI FERROVIARI  
 SOTTOPASSO VARIANTE S.P. 158 - km 13+751.70  
 Pianta e sezioni

SCALA:  
 1:200-1:50

COMMESSA LOTTO FASE ENTE TIPO DOC. OPERA/DISCIPLINA PROGR. REV.

IF0E 00 D 78 AZ SL0400 001 A

Rev.	Descrizione	Redatto	Data	Verificato	Data	Approvato	Data	Autenticato/Date
A	Esistono per C.E.S.	R. Mignoli	20/07/2015	G. Mignoli F. Prati	22/07/2015	C. Neri	24/07/2015	

File: IF0E00078AZSL0400001A.DWG m. Etab. X 2/23