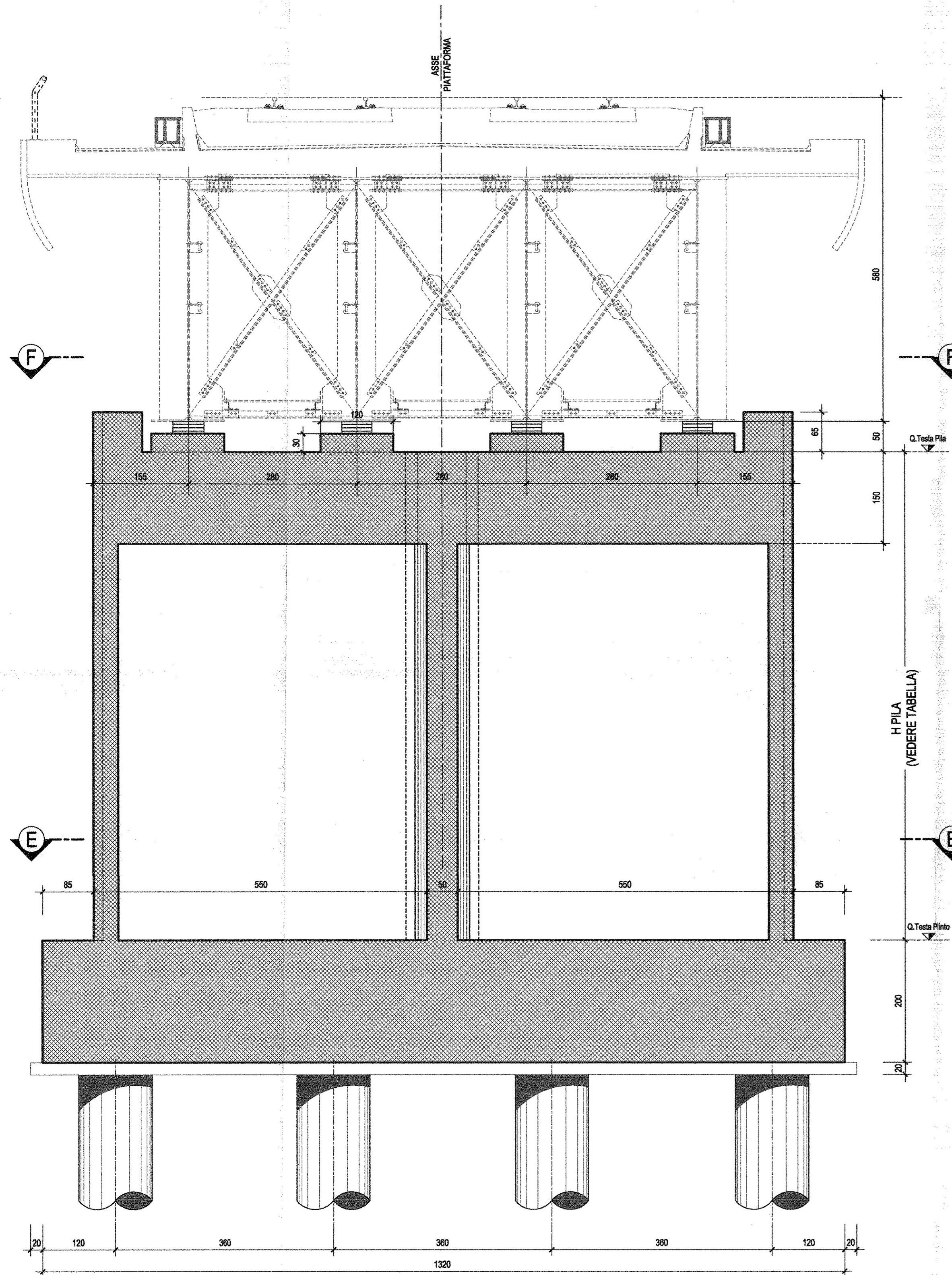
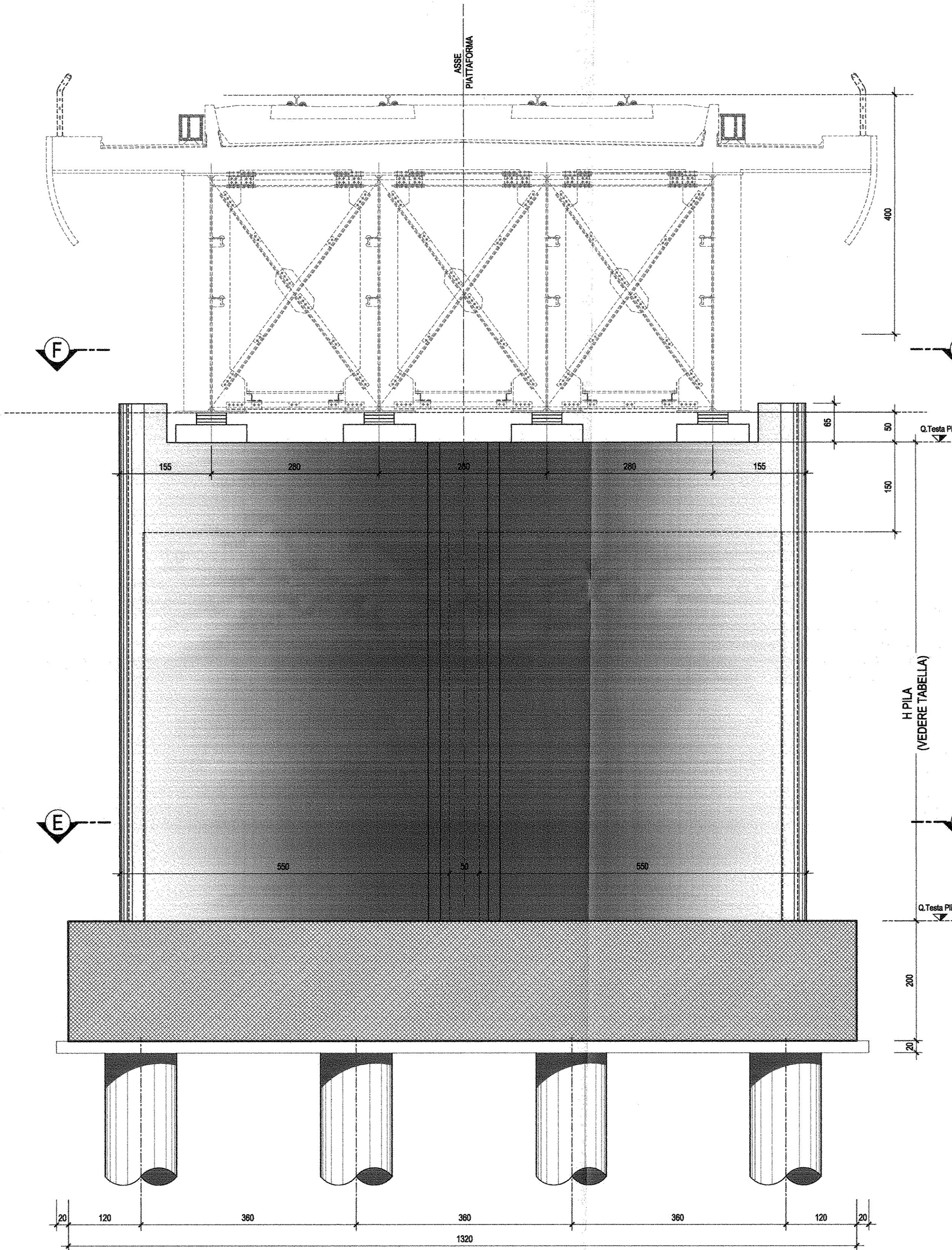


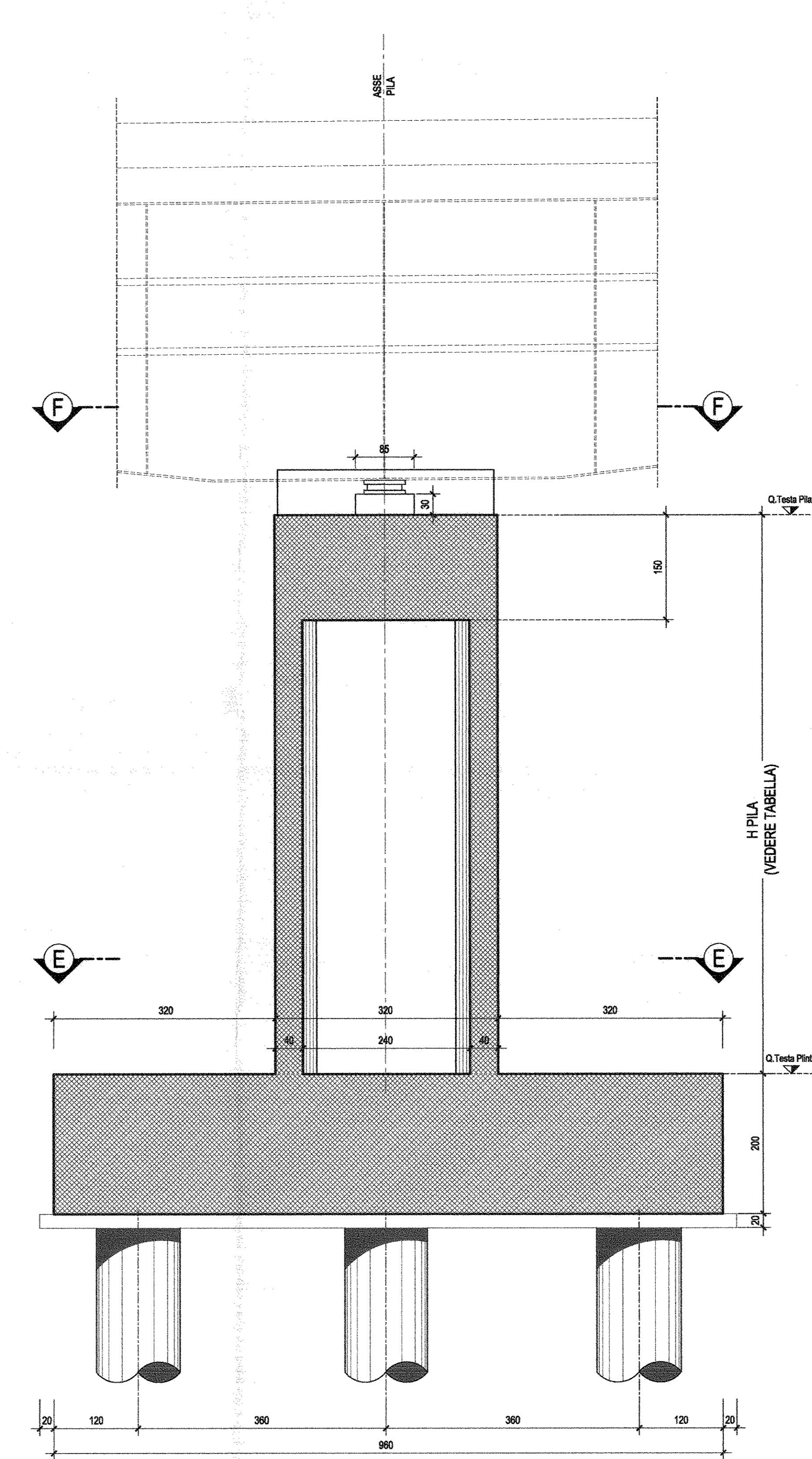
SEZIONE A-A-Scala 1:50



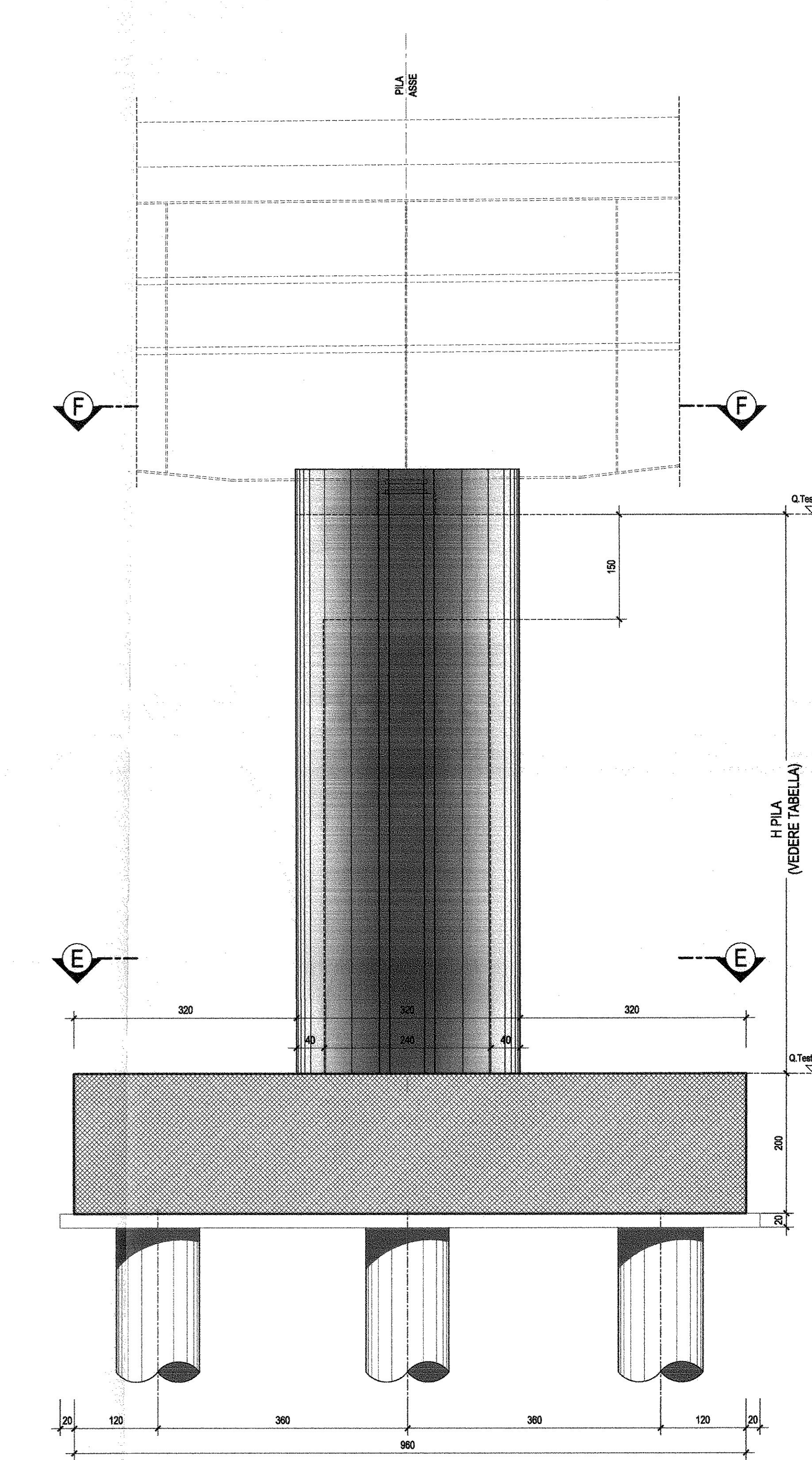
SEZIONE B-B-Scala 1:50



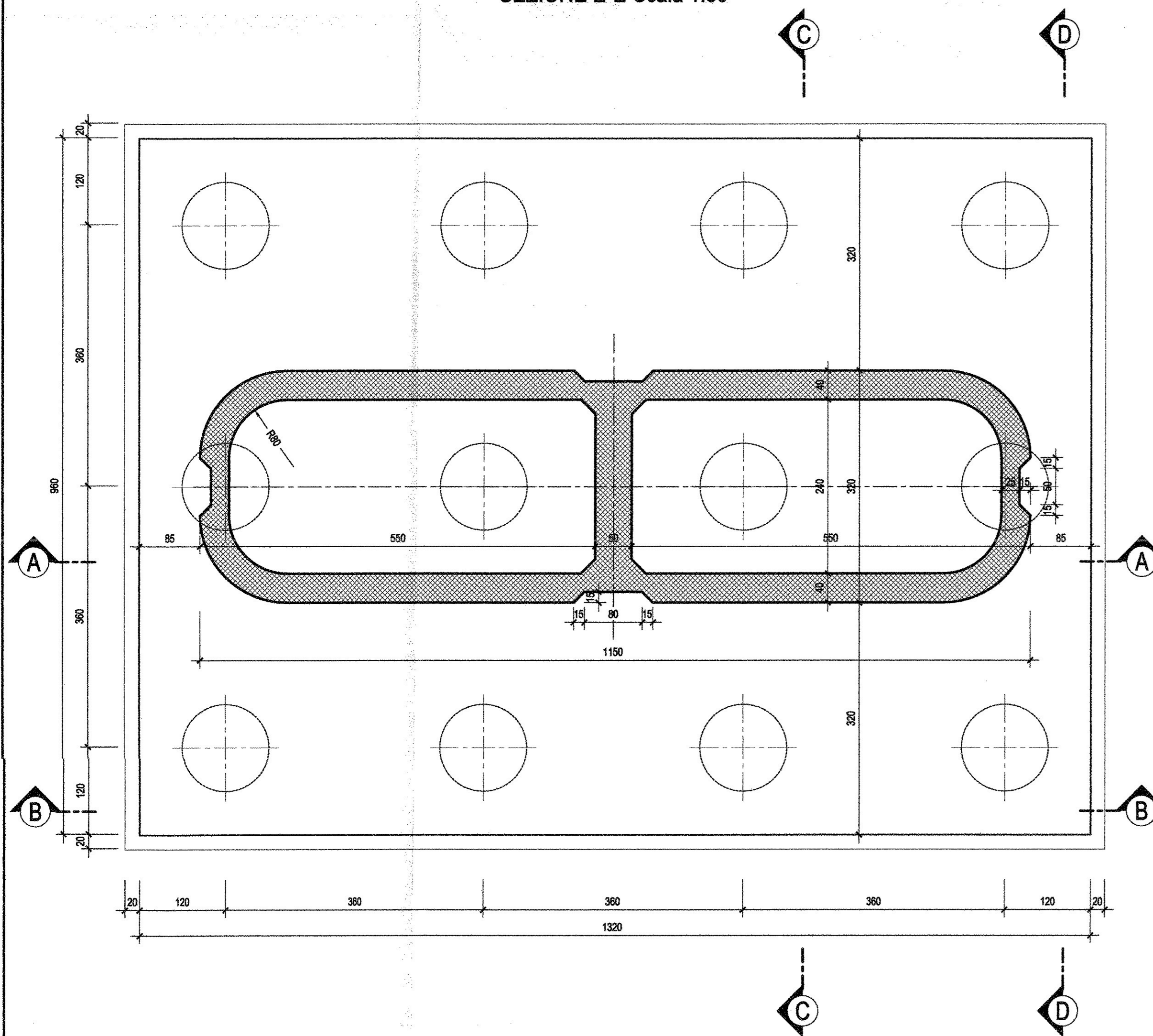
SEZIONE C-C-Scala 1:50



SEZIONE D-D-Scala 1:50



SEZIONE E-E-Scala 1:50



SEZIONE F-F-Scala 1:50

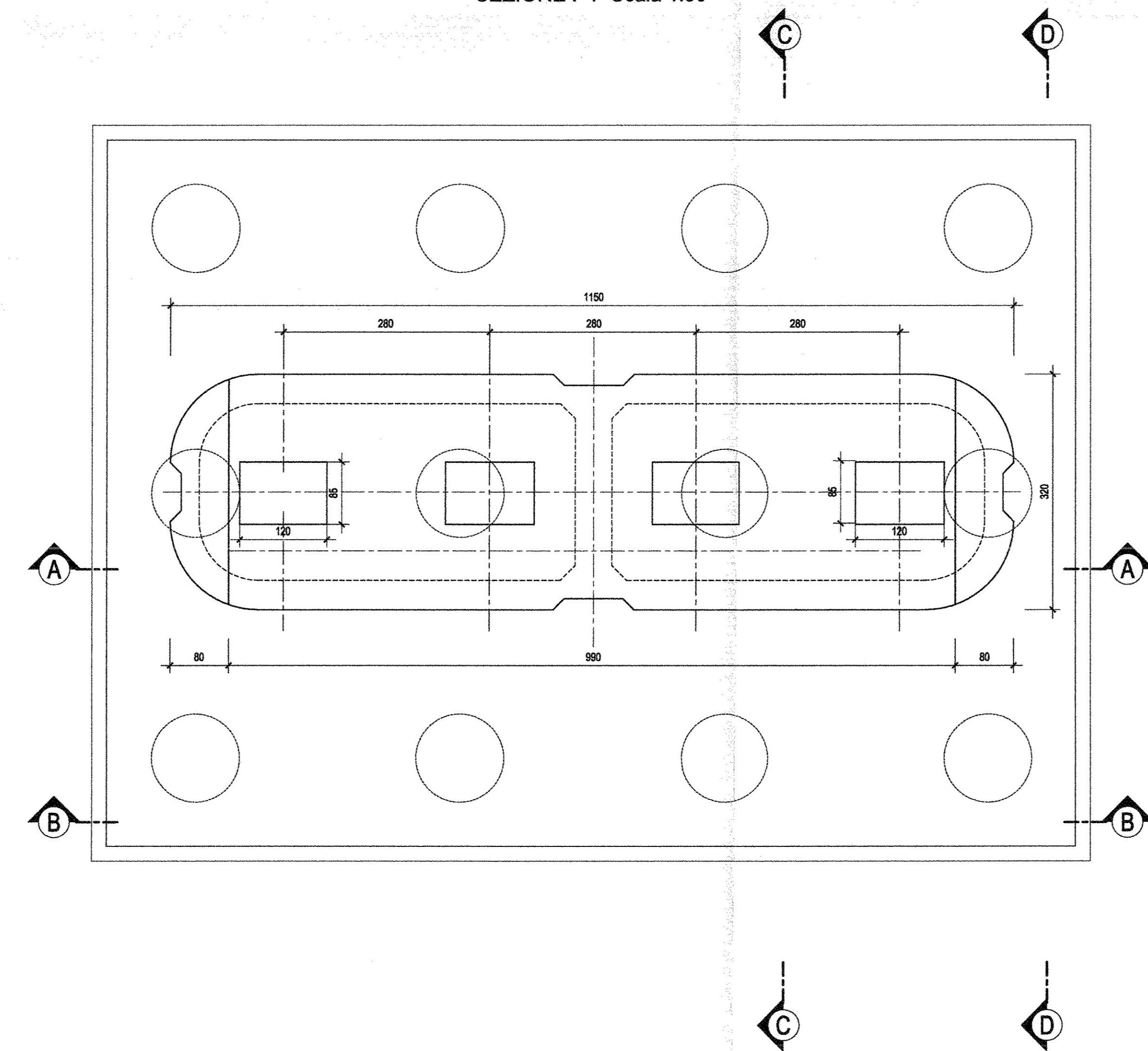


TABELLA ALTEZZA PILE VIADOTTO V101

PILA	H (m)	Q. Testa pila (m)	Q. Testa plinto (m)	PALI (Ø)	Lunghezza pali (m)
P22	8.00	30.78	22.78	1200	31.00
P23	8.00	31.21	23.21	1200	31.00

NOTA: PER LE CARATTERISTICHE DEI MATERIALI E PER LE INCIDENZE SI RIMANDA ALL'ELABORATO SPECIFICO

COMMITTENTE: **RFI** RETE FERROVIARIA ITALIANA GRUPPO FERROVIE DELLO STATO ITALIANE

PROGETTAZIONE: **ITALFERR** GRUPPO FERROVIE DELLO STATO ITALIANE

U.O. STRUTTURE

PROGETTO DEFINITIVO

ITINERARIO NAPOLI - BARI
VARIANTE LINEA CANCELLO - NAPOLI
V101 - VIADOTTO DAL Km. 6+650 al Km. 8+486.82
 Ponte metallico continuo a tre luci
 Carpenteria pile

SCALA: 1:50

COMMESSA LOTTO FASE ENTE TIPO DOC. OPERA/DISCIPLINA PROG. REV.

IF0E 00 D 09 BZ V10105 001 A

Rev.	Descrizione	Redatto	Data	Verificato	Data	Approvato	Data	Autorizzato	Data
A	Creazione per C.D.S.	M. Pumo	1 luglio 2015	[Signature]	1 luglio 2015	[Signature]	1 luglio 2015	A. Virelli	1 luglio 2015

File: IF0E00D09BZV10105001A.DWG In. Elab.: X