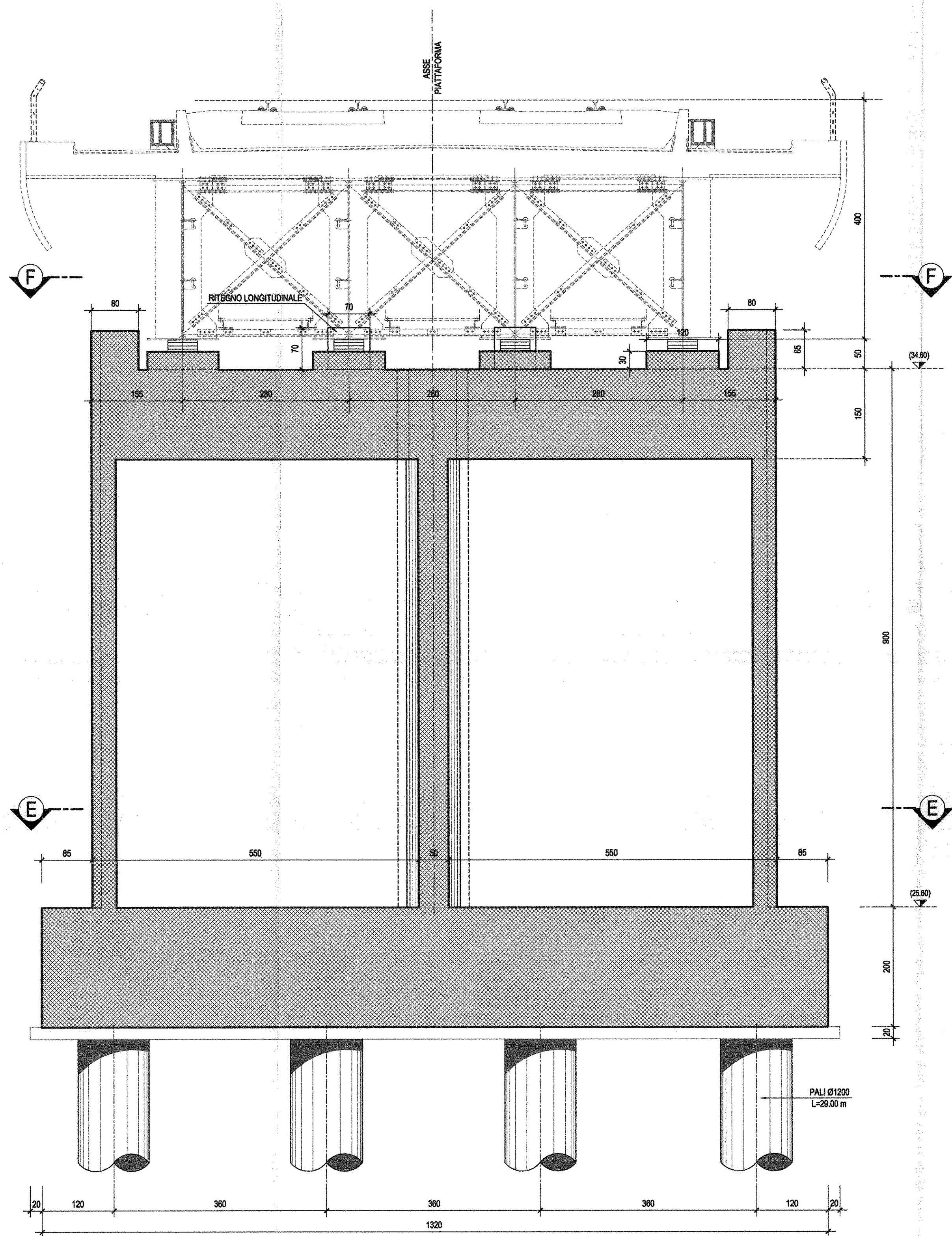
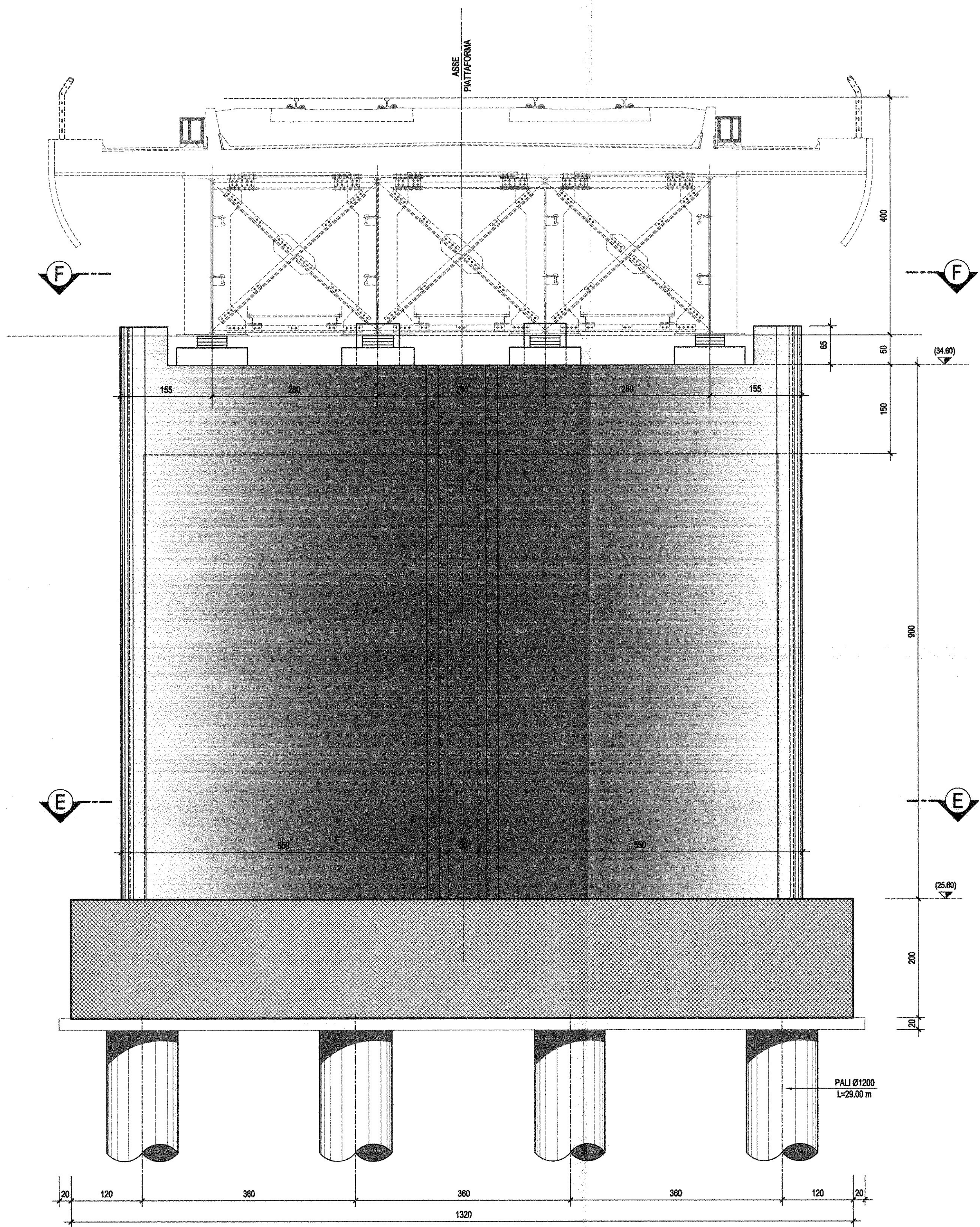


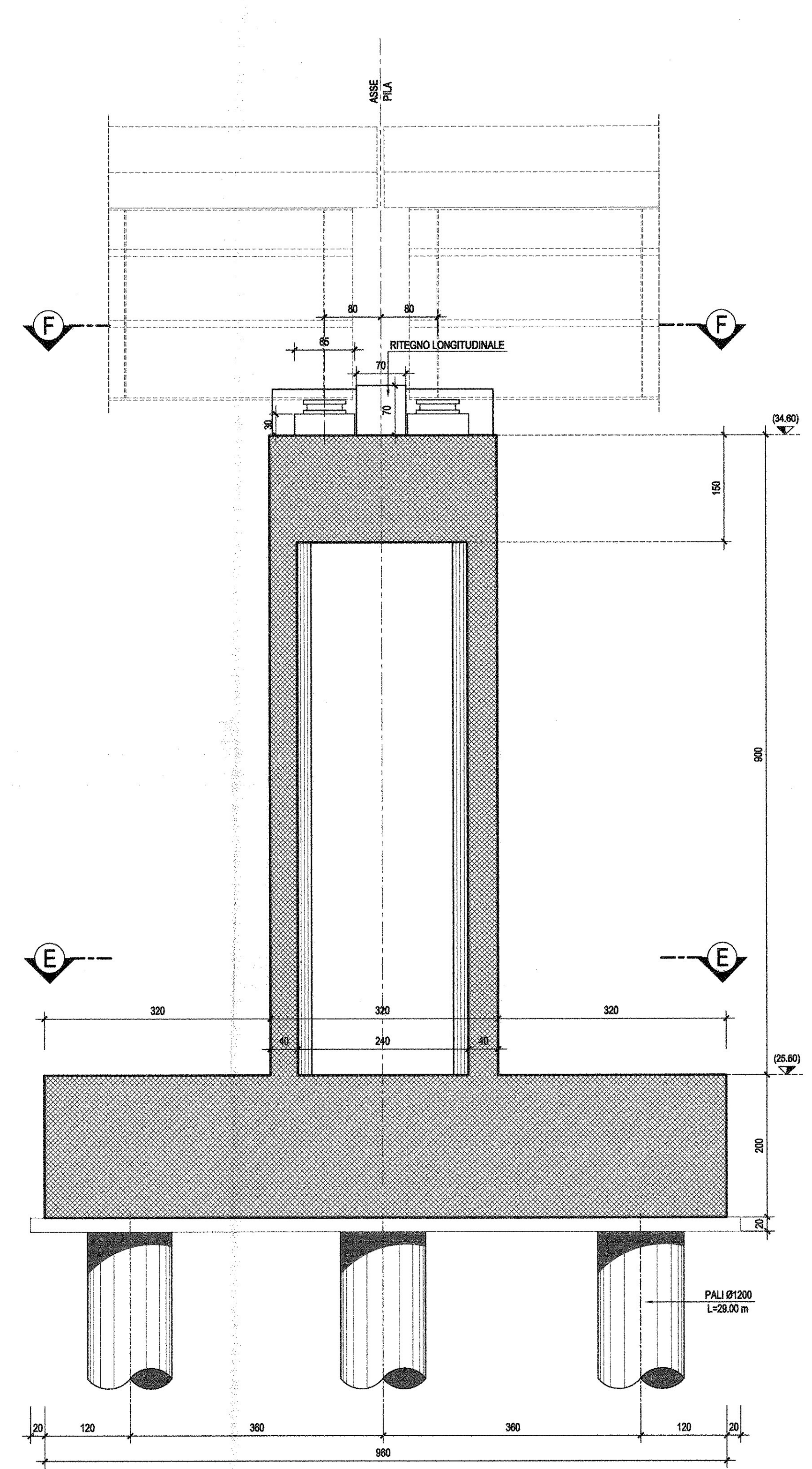
SEZIONE A-A-Scala 1:50



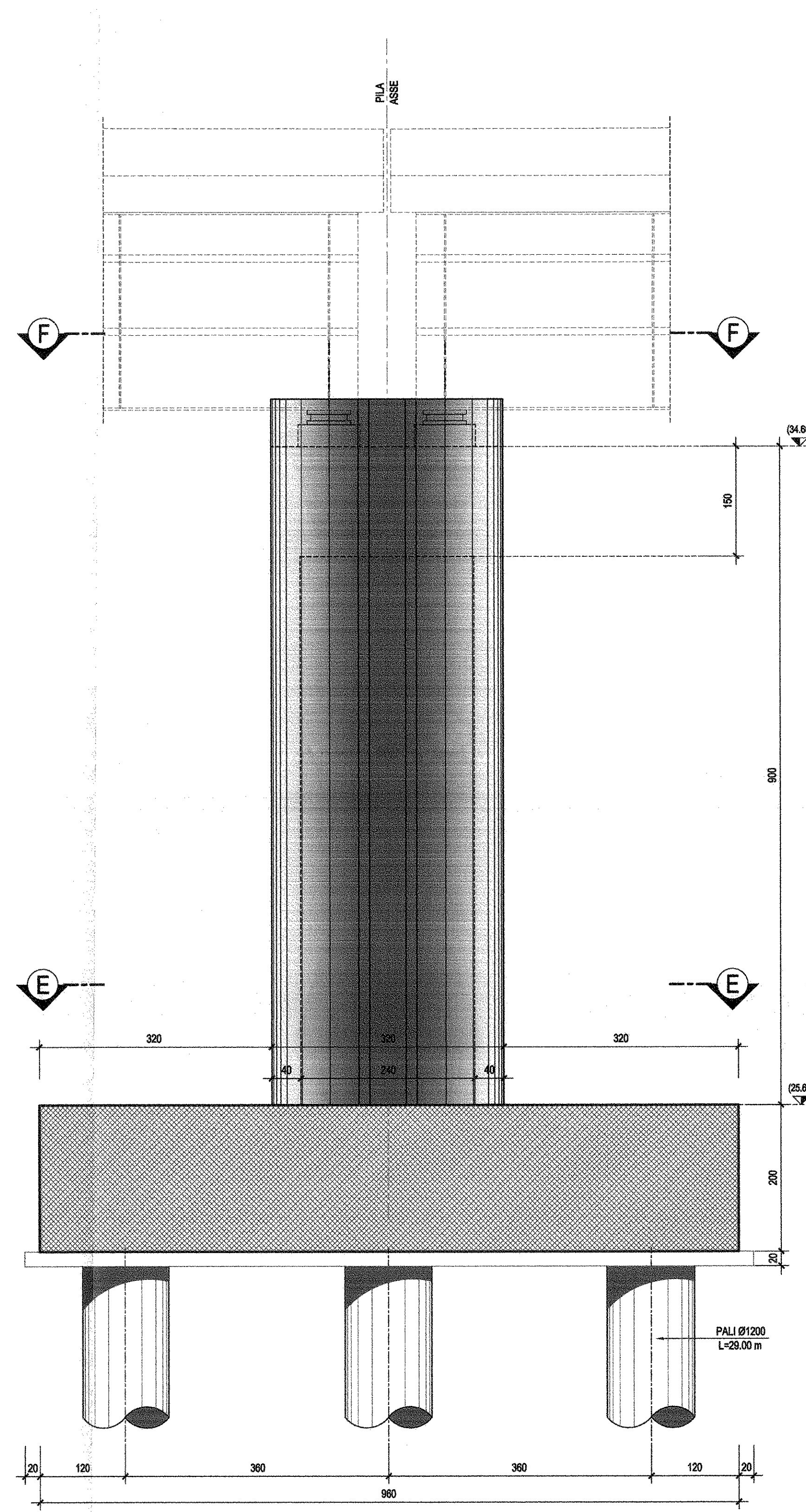
SEZIONE B-B-Scala 1:50



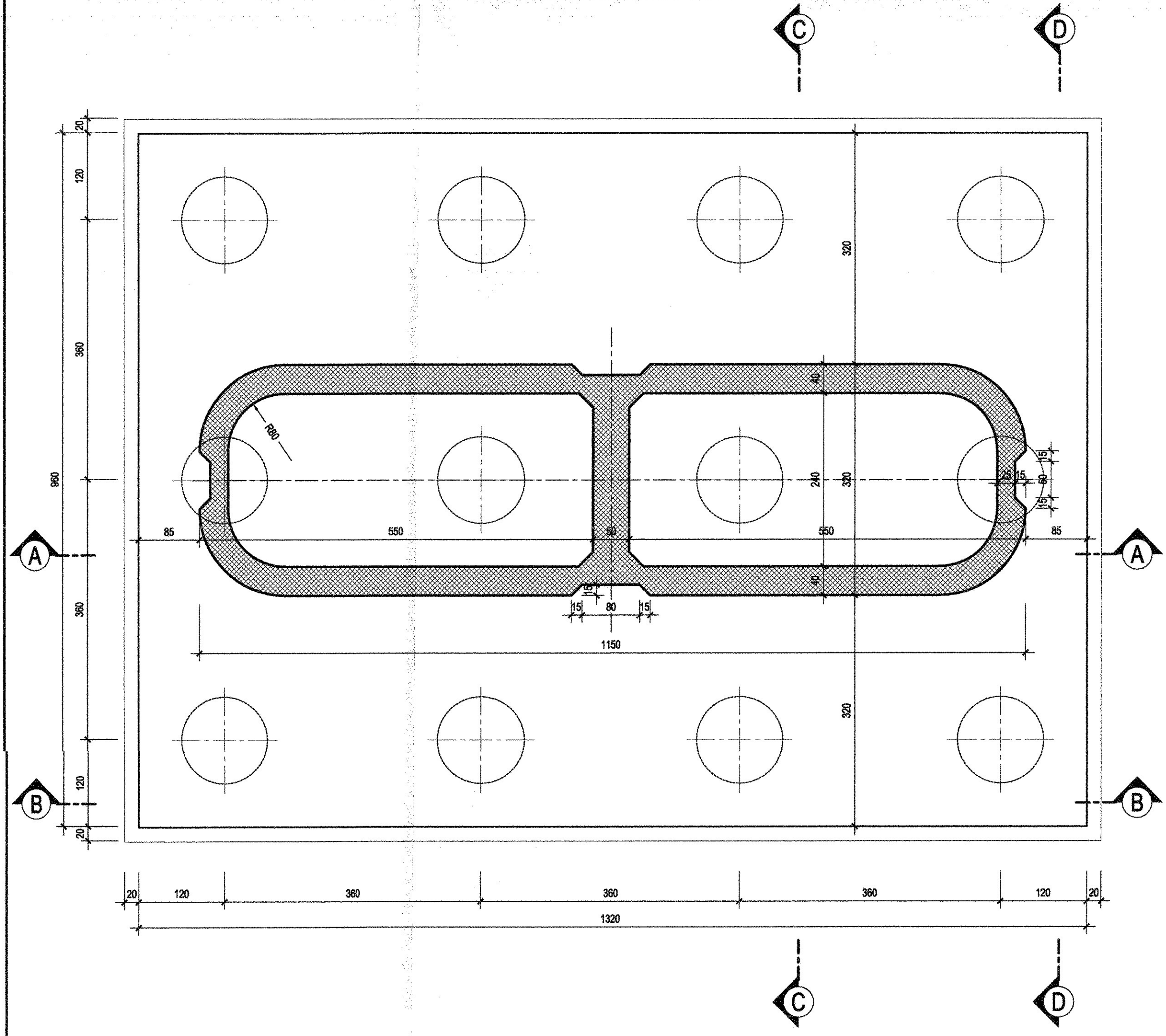
SEZIONE C-C-Scala 1:50



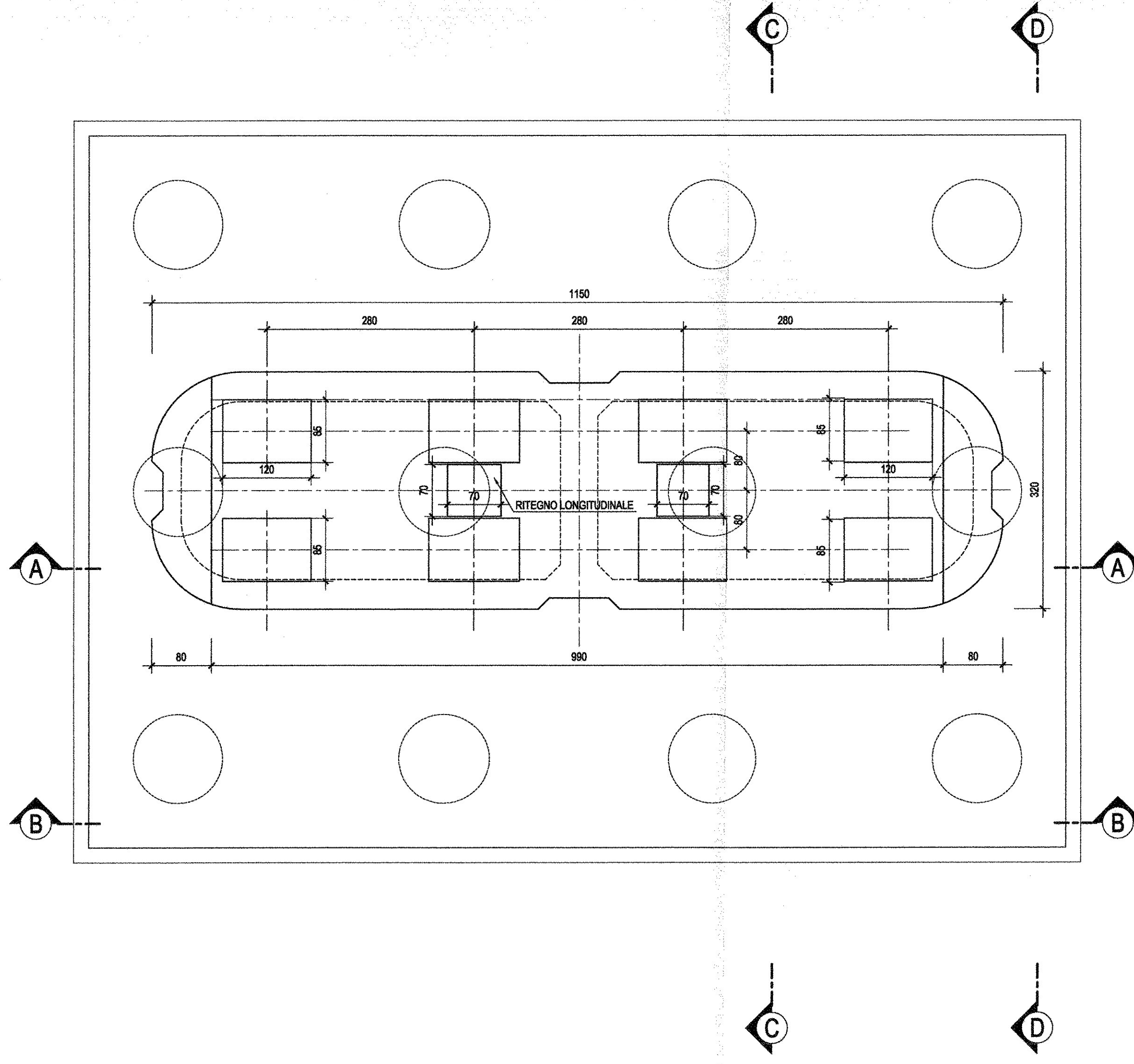
SEZIONE D-D-Scala 1:50



SEZIONE E-E-Scala 1:50



SEZIONE F-F-Scala 1:50



NOTA: PER LE CARATTERISTICHE DEI MATERIALI E PER LE INCIDENZE SI RIMANDA ALL'ELABORATO SPECIFICO

COMMITTENTE: **RFI**  
**RAIL FERROVIARIA ITALIANA**  
 GRUPPO FERROVIE DELLO STATO ITALIANO

PROGETTAZIONE: **ITALFERR**  
 GRUPPO FERROVIE DELLO STATO ITALIANO

**U.O. STRUTTURE**

**PROGETTO DEFINITIVO**

**ITINERARIO NAPOLI - BARI**  
**VARIANTE LINEA CANCELLO - NAPOLI**  
**VI01 - VIADOTTO DAL Km. 6+650 al Km. 8+486.82**  
 Ponte con impalcati acciaio cls da 40 m  
 Carpenteria pila P31

SCALA: 1:50

Rev.	Descrizione	Redatto	Data	Verificato	Data	Approvato	Data	Autorizzato	Data
A	Emendato per C.2.3	M. Pirella	15/05/2015	[Signature]	15/05/2015	D. Pirella	15/05/2015	A. Vignoli	15/05/2015

File: IFOE00009BZV0105002A.DWG In. Elab.: X 3/4