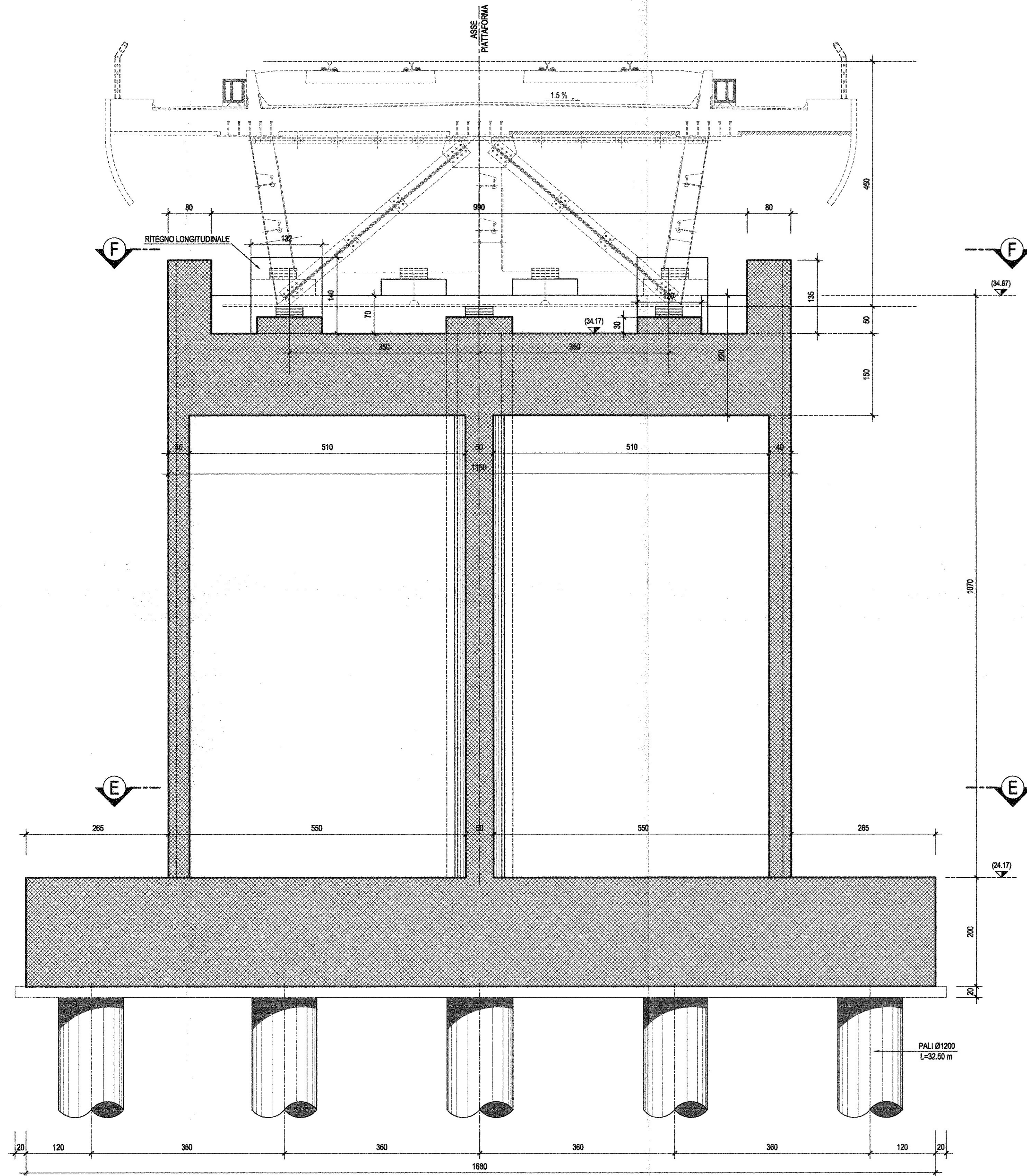
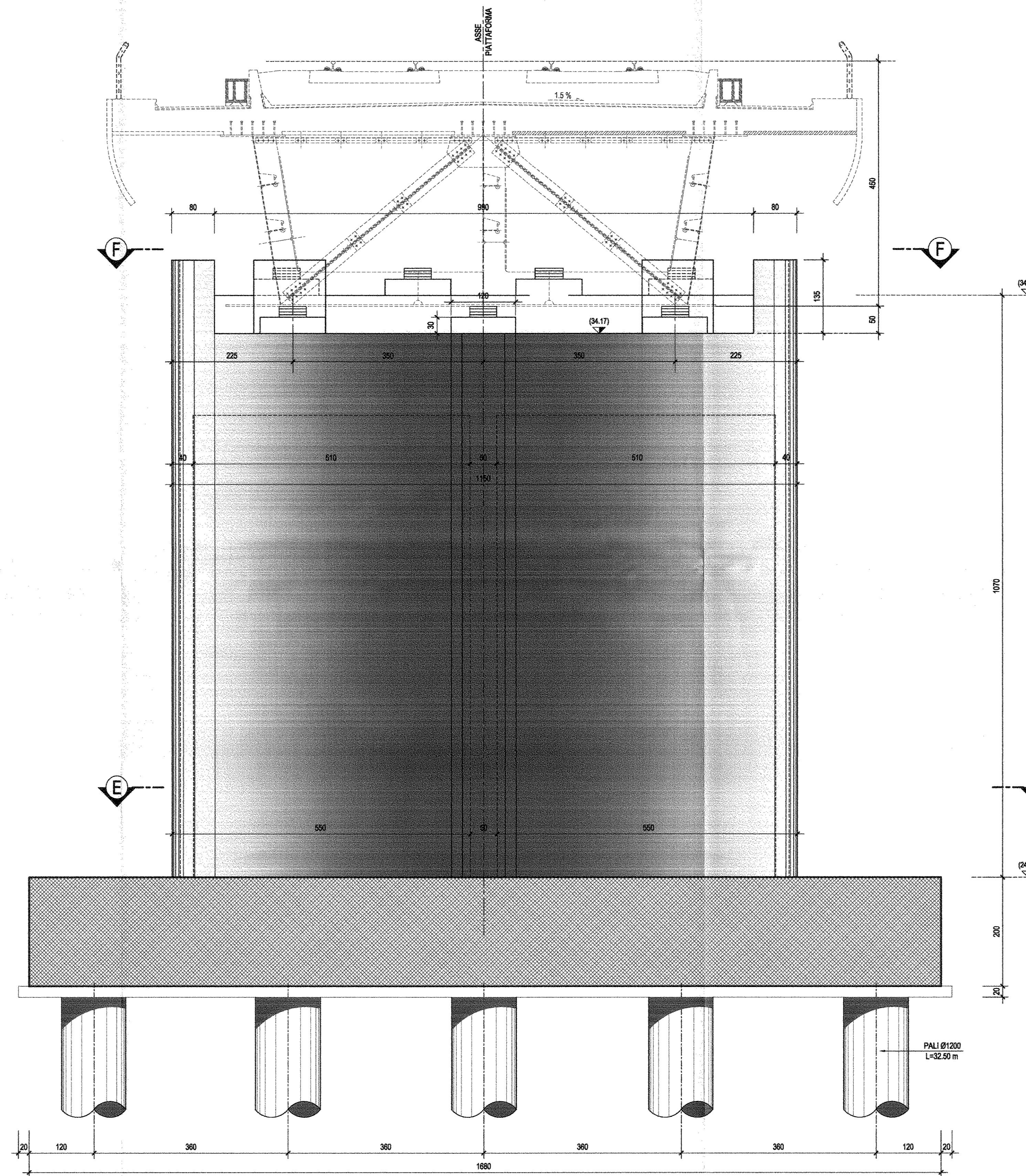


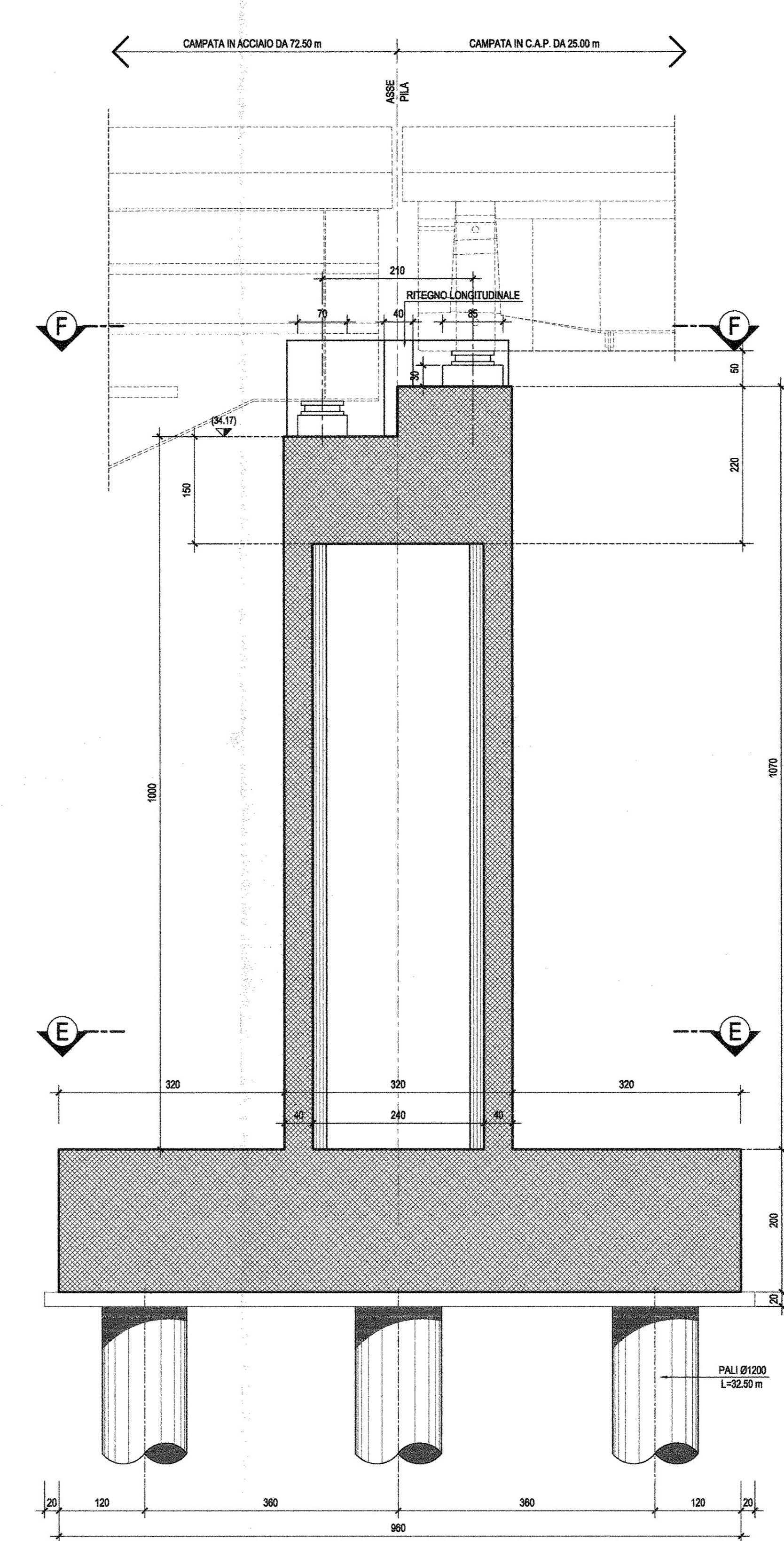
SEZIONE A-A-Scala 1:50



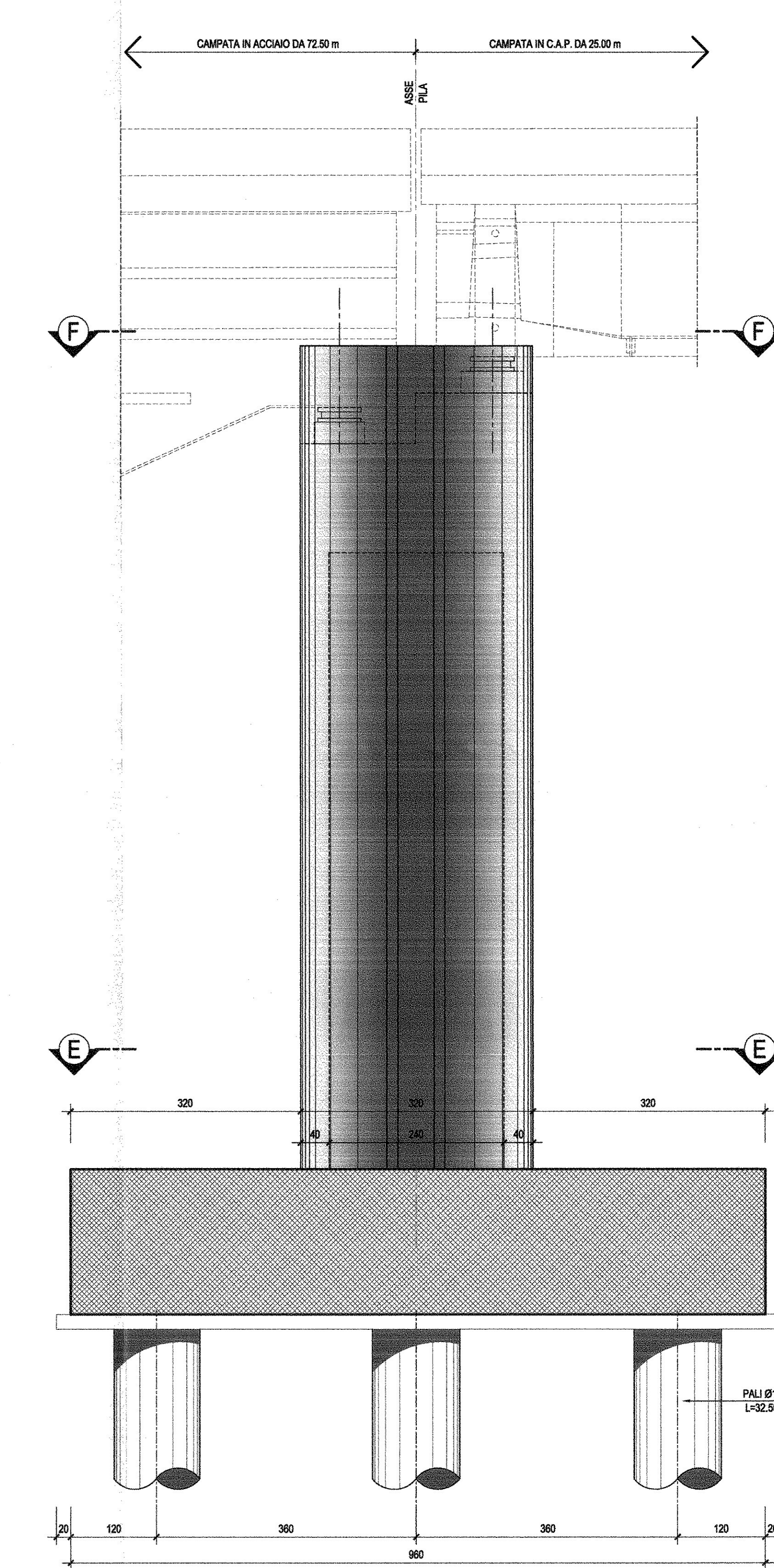
SEZIONE B-B-Scala 1:50



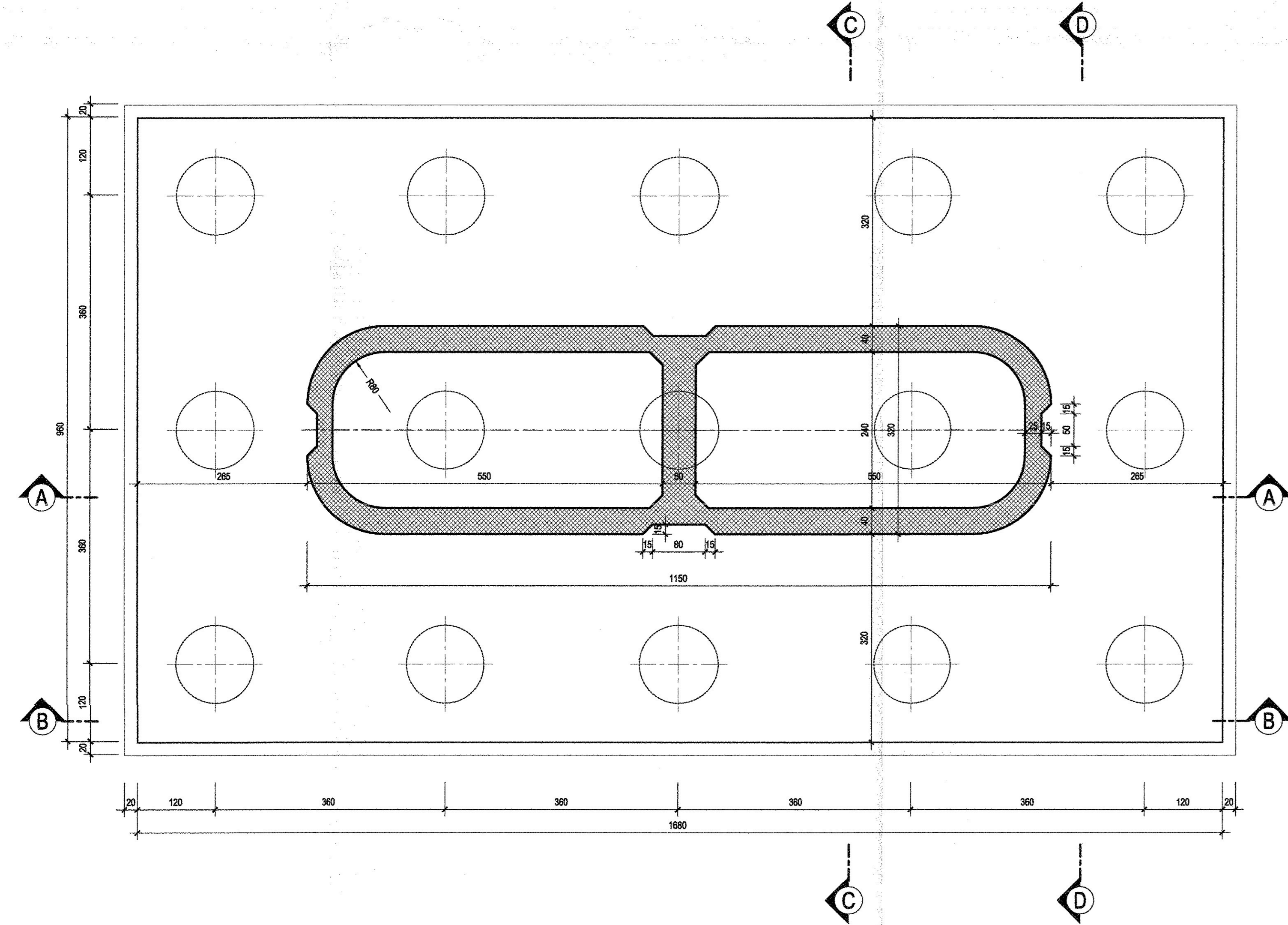
SEZIONE C-C-Scala 1:50



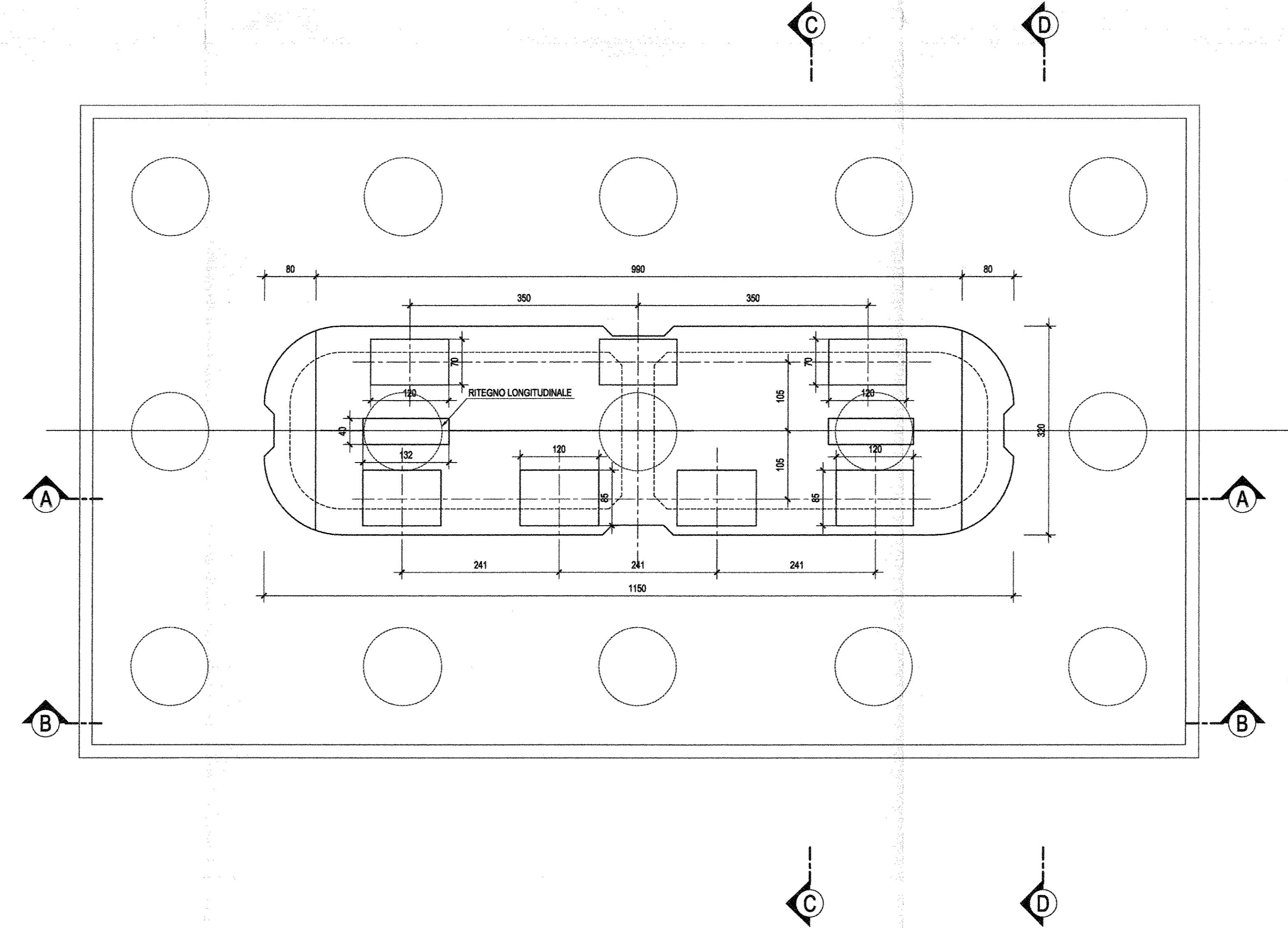
SEZIONE D-D-Scala 1:50



SEZIONE E-E-Scala 1:50



SEZIONE F-F-Scala 1:50



NOTA: PER LE CARATTERISTICHE DEI MATERIALI E PER LE INCIDENZE SI RIMANDA ALL'ELABORATO SPECIFICO

COMMITTENTE: **RFI** RETE FERROVIARIA ITALIANA GRUPPO FERROVIE DELLO STATO ITALIANO

PROGETTAZIONE: **ITALFERR** GRUPPO FERROVIE DELLO STATO ITALIANO

**U.O. STRUTTURE**

**PROGETTO DEFINITIVO**

**ITINERARIO NAPOLI - BARI**  
**VARIANTE LINEA CANCELLO - NAPOLI**  
**V01 - VIADOTTO DAL Km. 6+650 al Km. 8+486.82**  
 Ponte con impalcati acciaio cls da 72.50 m  
 Carpenteria pila P33

SCALA: 1:50

COMMESSA	LOTTO	FASE	ENTE	TIPO DOC.	OPERADISCIPLINA	PROGR.	REV.
IF0E	00	D	09	BZ	V10105	005	A

Rev.	Descrizione	Redatto	Data	Verificato	Data	Approvato	Data	Autorizzato	Data
A	Emblema per C.S.	M. Pizzini	Luglio 2015	[Signature]	Luglio 2015	[Signature]	Luglio 2015	A. Viorio	Luglio 2015

File: IF0E0009BZV0105005A.DWG n. Etab: X