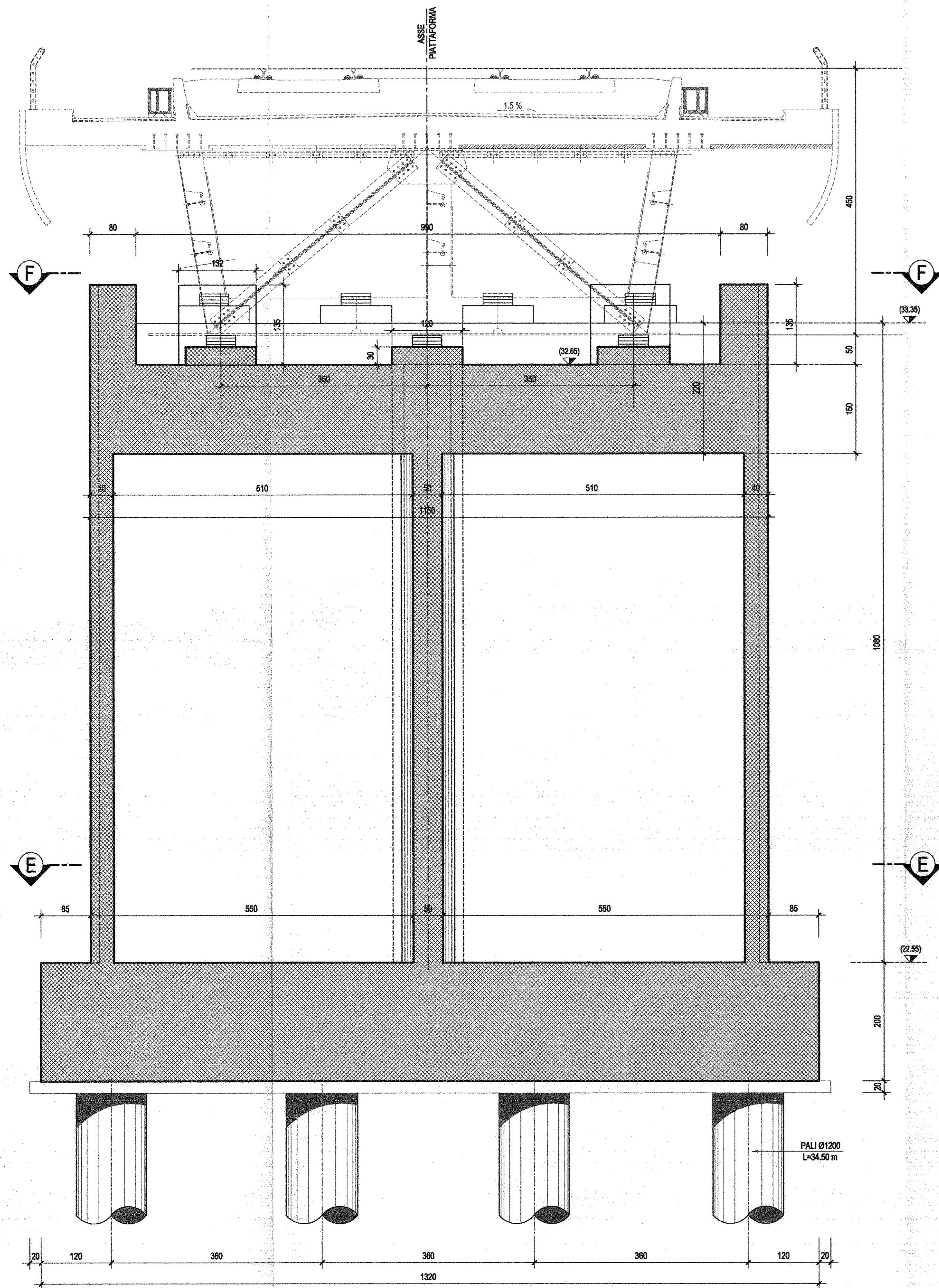
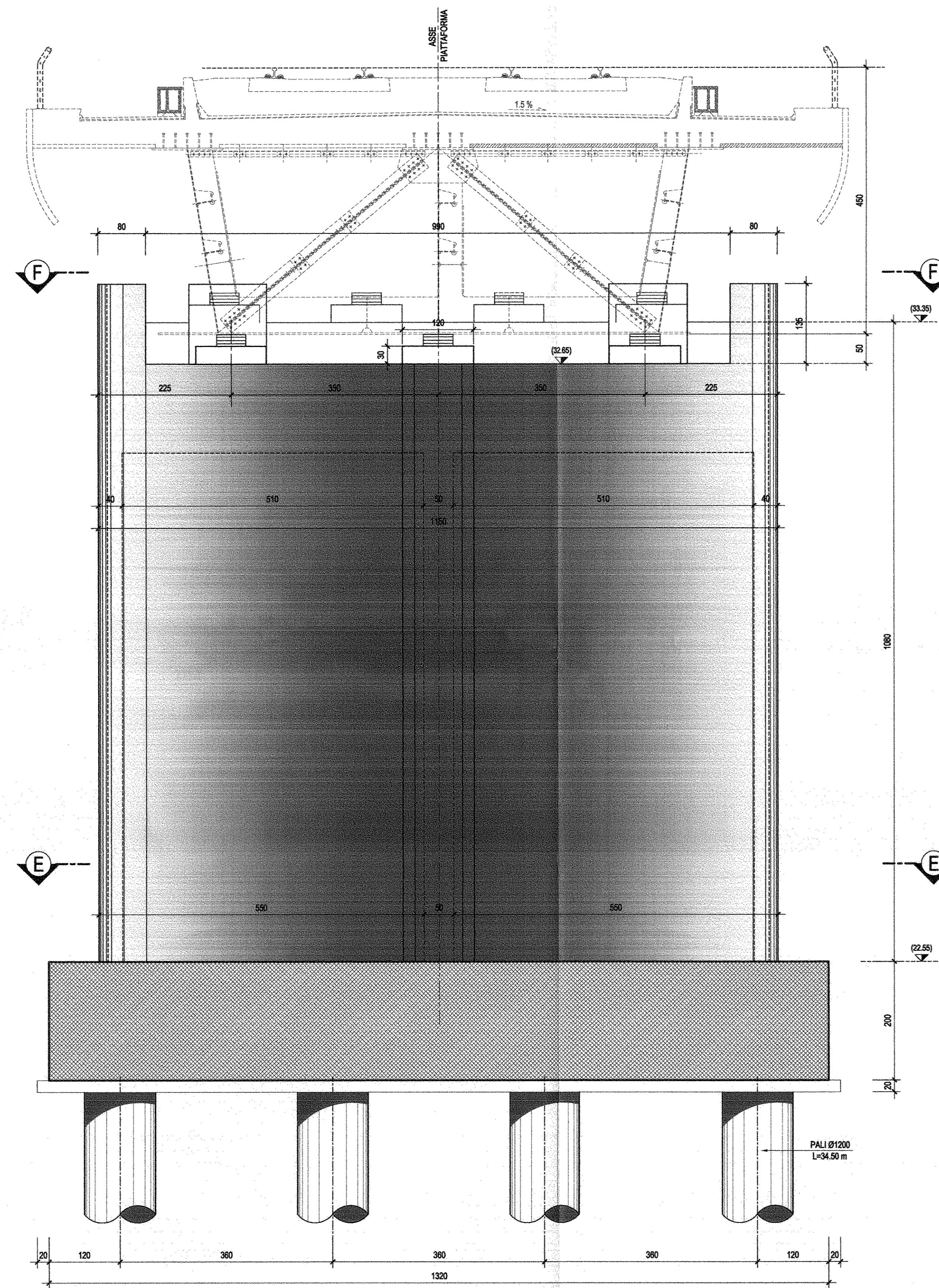


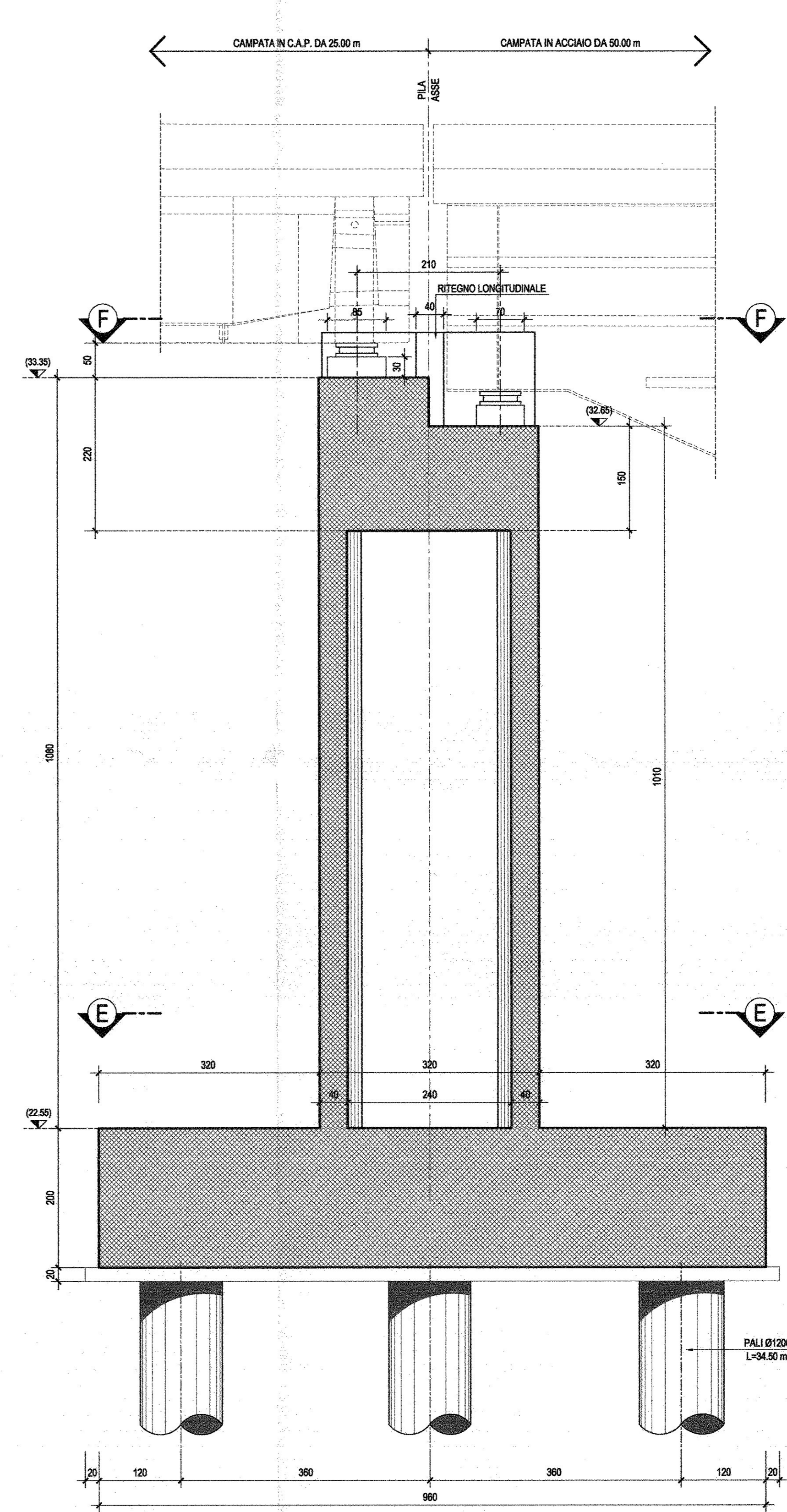
SEZIONE A-A-Scala 1:50



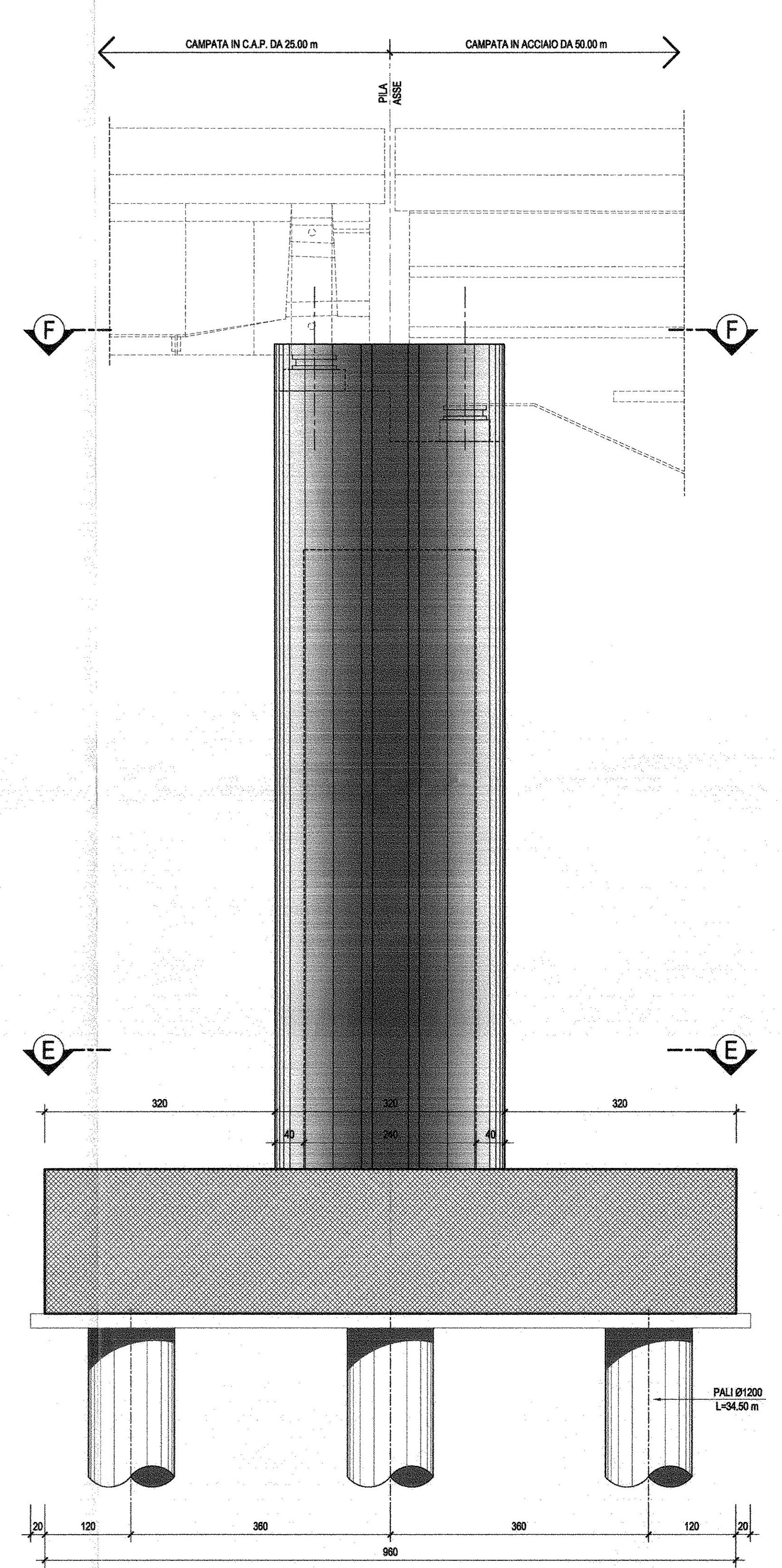
SEZIONE B-B-Scala 1:50



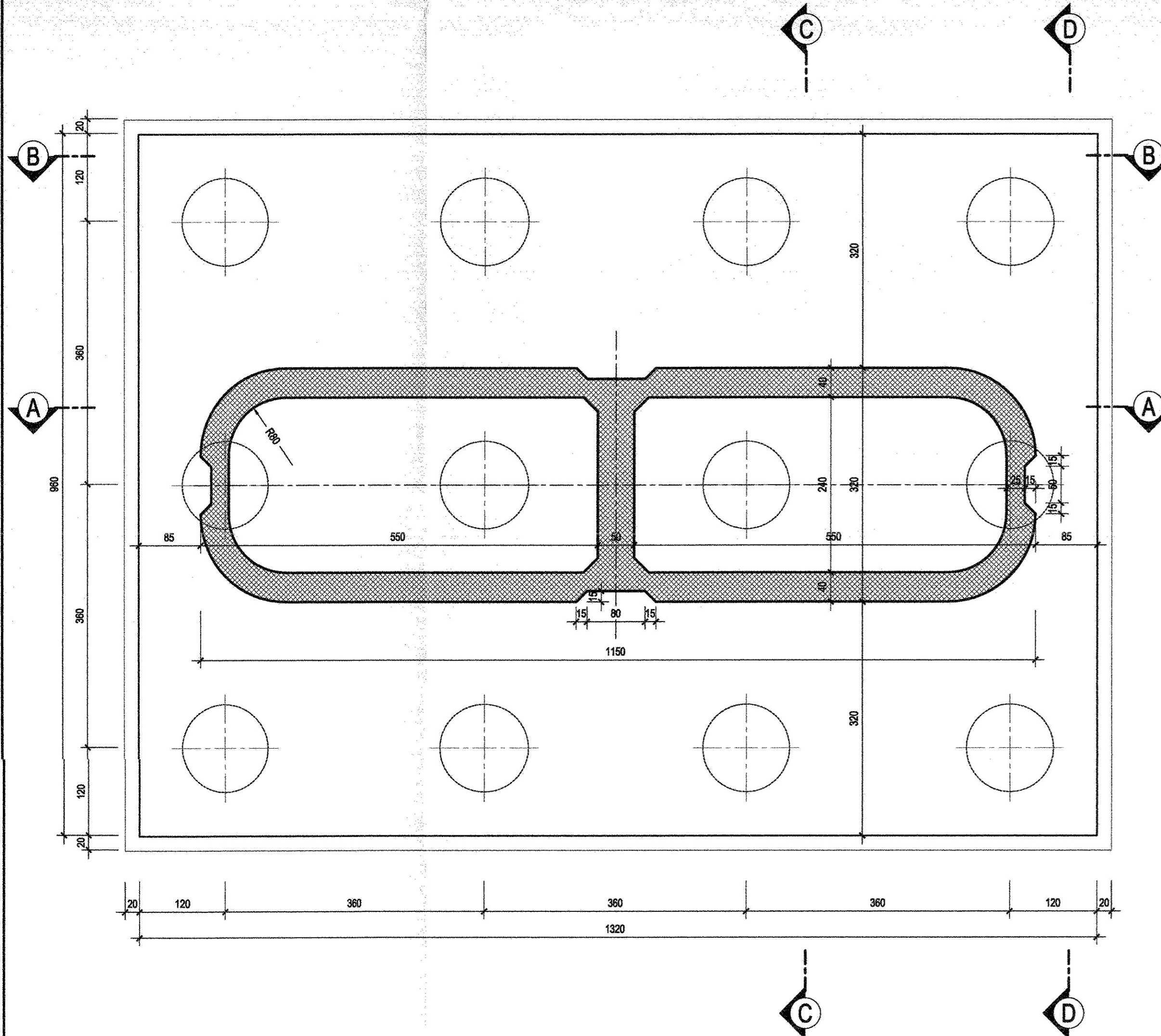
SEZIONE C-C-Scala 1:50



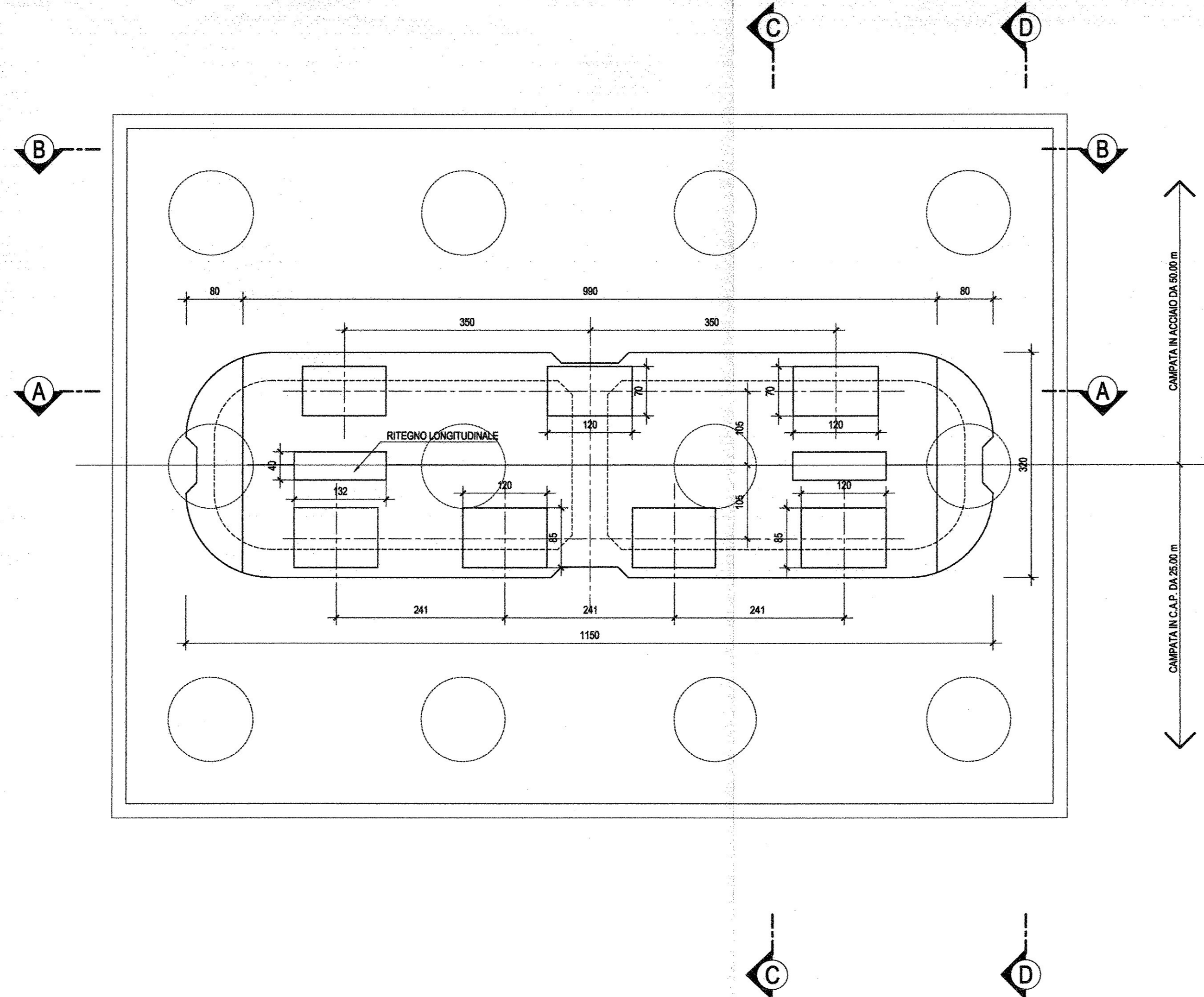
SEZIONE D-D-Scala 1:50



SEZIONE E-E-Scala 1:50



SEZIONE F-F-Scala 1:50



NOTA: PER LE CARATTERISTICHE DEI MATERIALI E PER LE INCIDENZE SI RIMANDA ALL'ELABORATO SPECIFICO

COMMITTENTE: **RFI** INFRASTRUTTURE FERROVIARIE ITALIANE
 GRUPPO FERROVIE DELLO STATO ITALIANE

PROGETTAZIONE: **ITALFERR**
 GRUPPO FERROVIE DELLO STATO ITALIANE

U.O. STRUTTURE

PROGETTO DEFINITIVO

ITINERARIO NAPOLI - BARI
 VARIANTE LINEA CANCELLO - NAPOLI
 VI01 - VIADOTTO DAL Km. 6+650 al Km. 8+486.82
 Ponte con impalcati acciaio cls da 50 m
 Carpentaria pia P41

SCALA: 1:50

| Rev. | Descrizione | Redatto | Data | Verificato | Data | Approvato | Data | Autorizzato | Data |
|------|-------------------------|------------|-------------|-------------|-------------|-------------|-------------|-------------|-------------|
| A | Elaborazione per C.D.S. | S. F. Neri | Luglio 2015 | P. Di Nacci | Luglio 2015 | [Signature] | Luglio 2015 | A. Vitiello | Luglio 2015 |

File: IFOE00009BZV0105007A.DWG n. Elab.: X