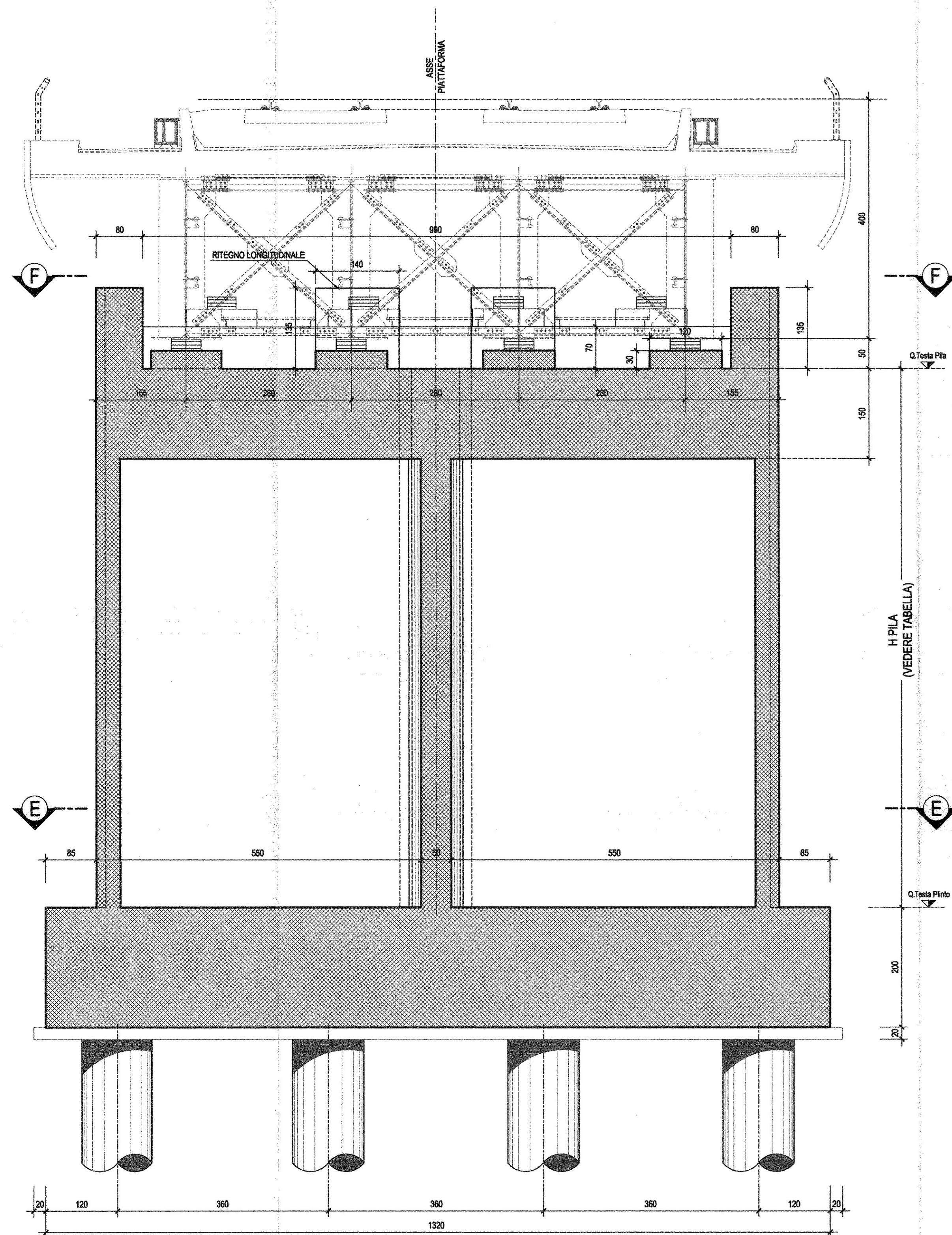
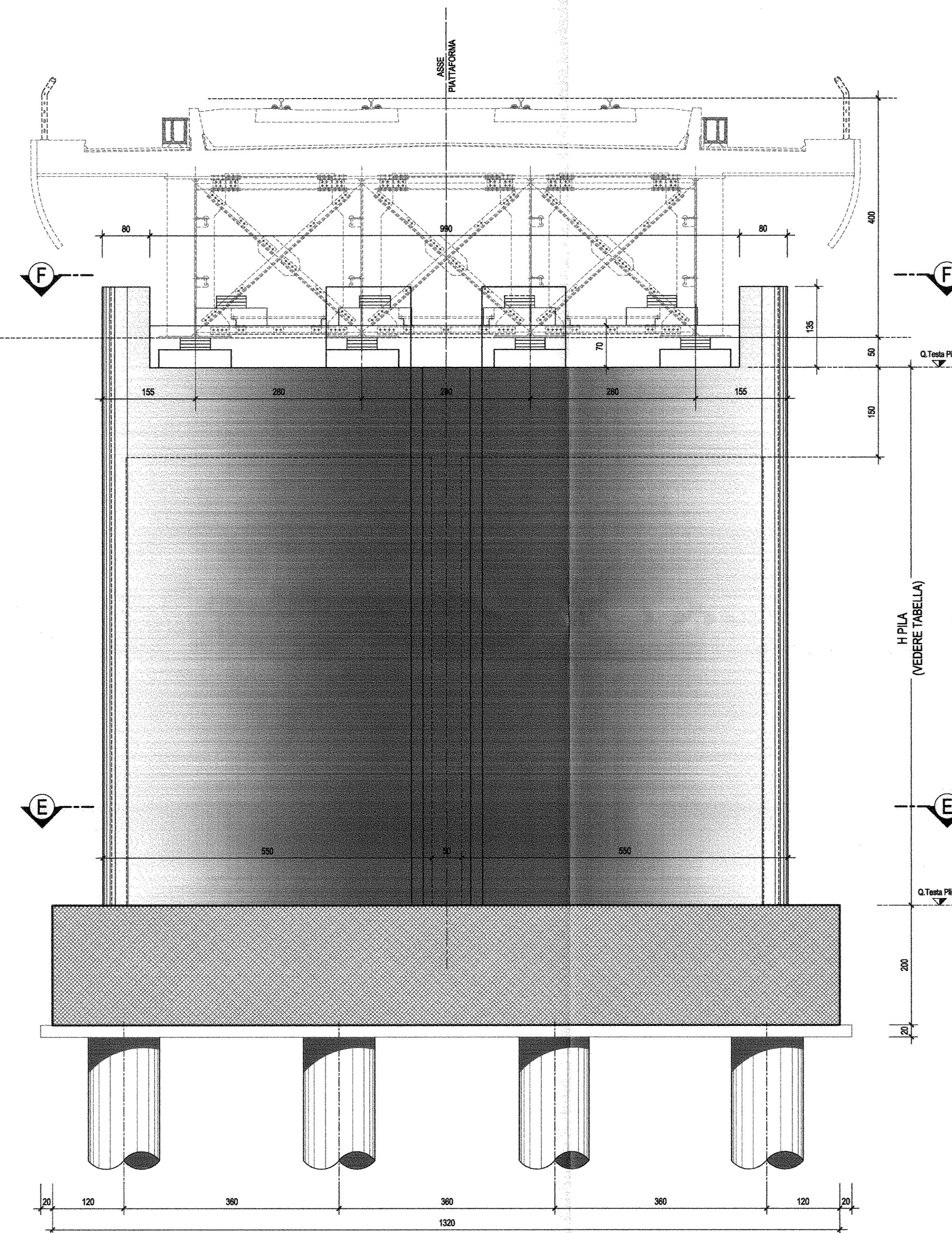


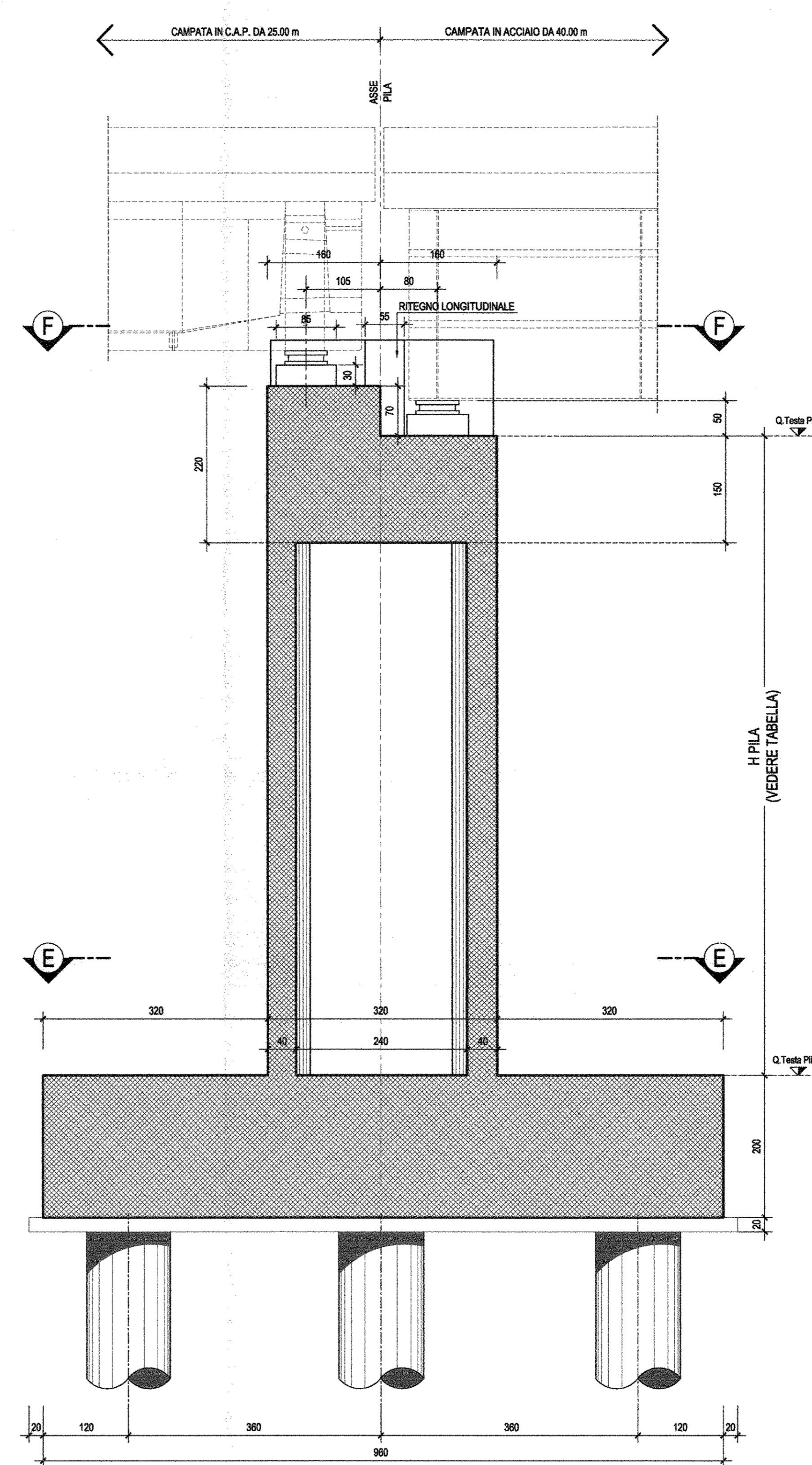
SEZIONE A-A-Scala 1:50



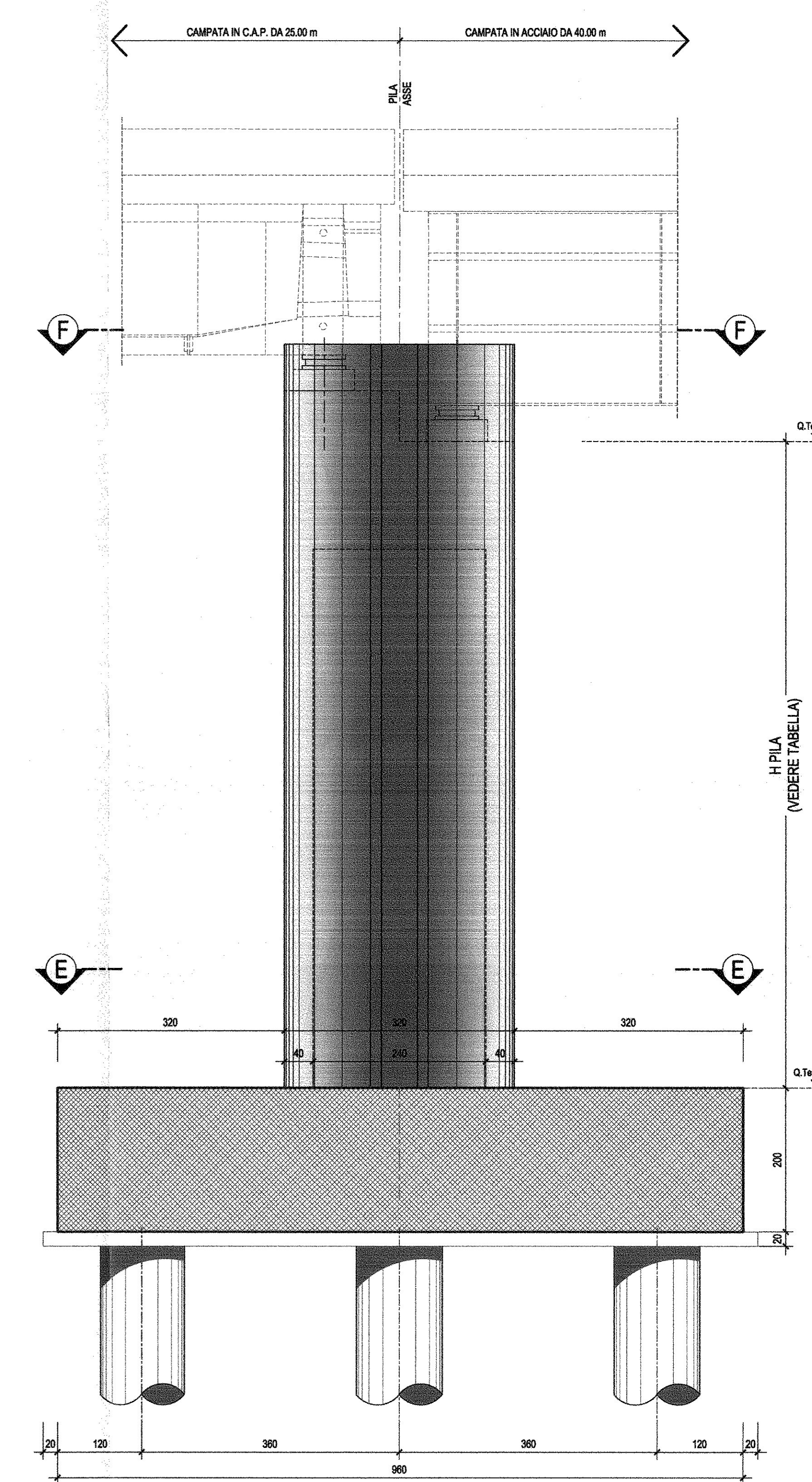
SEZIONE B-B-Scala 1:50



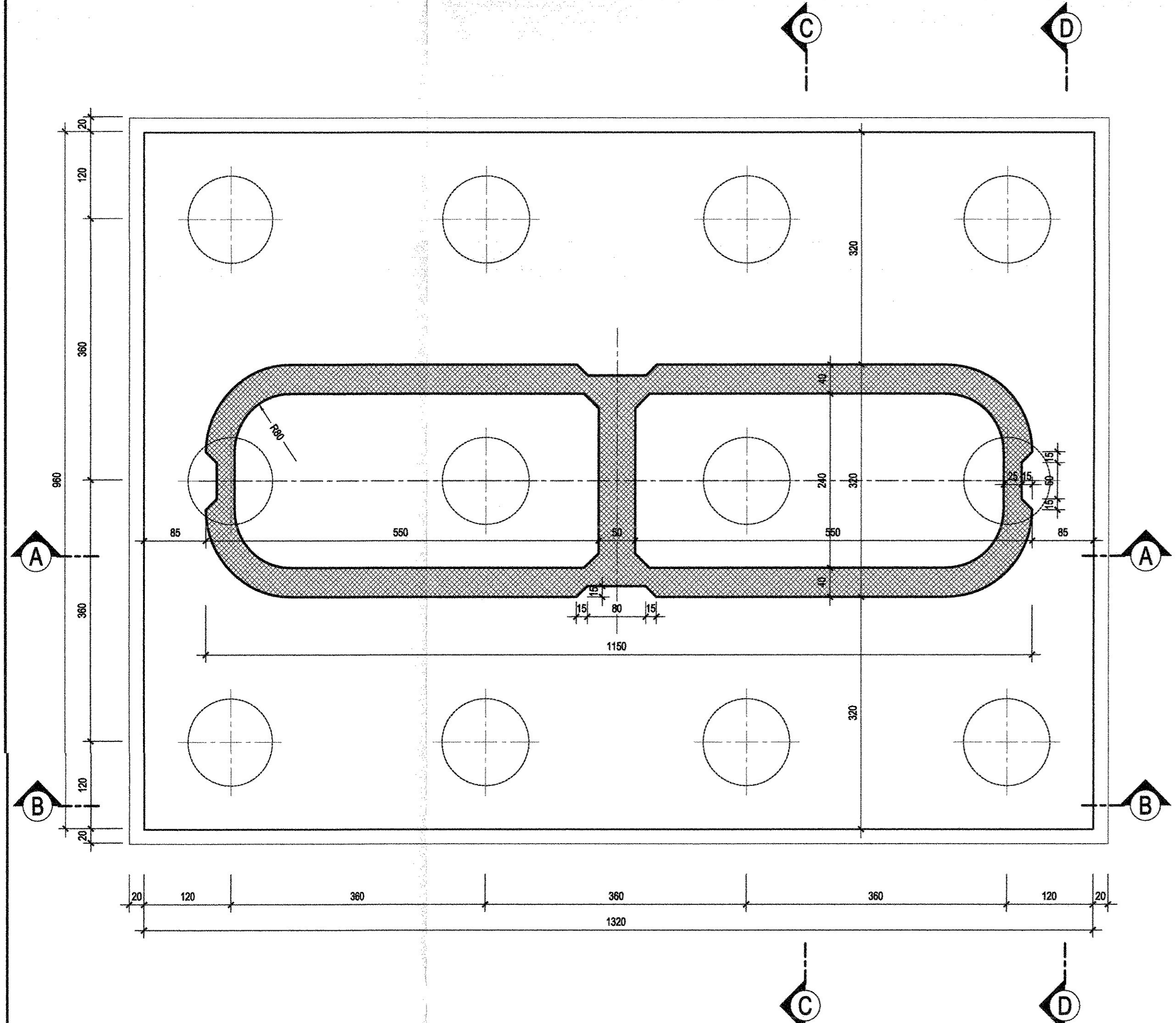
SEZIONE C-C-Scala 1:50



SEZIONE D-D-Scala 1:50



SEZIONE E-E-Scala 1:50



SEZIONE F-F-Scala 1:50

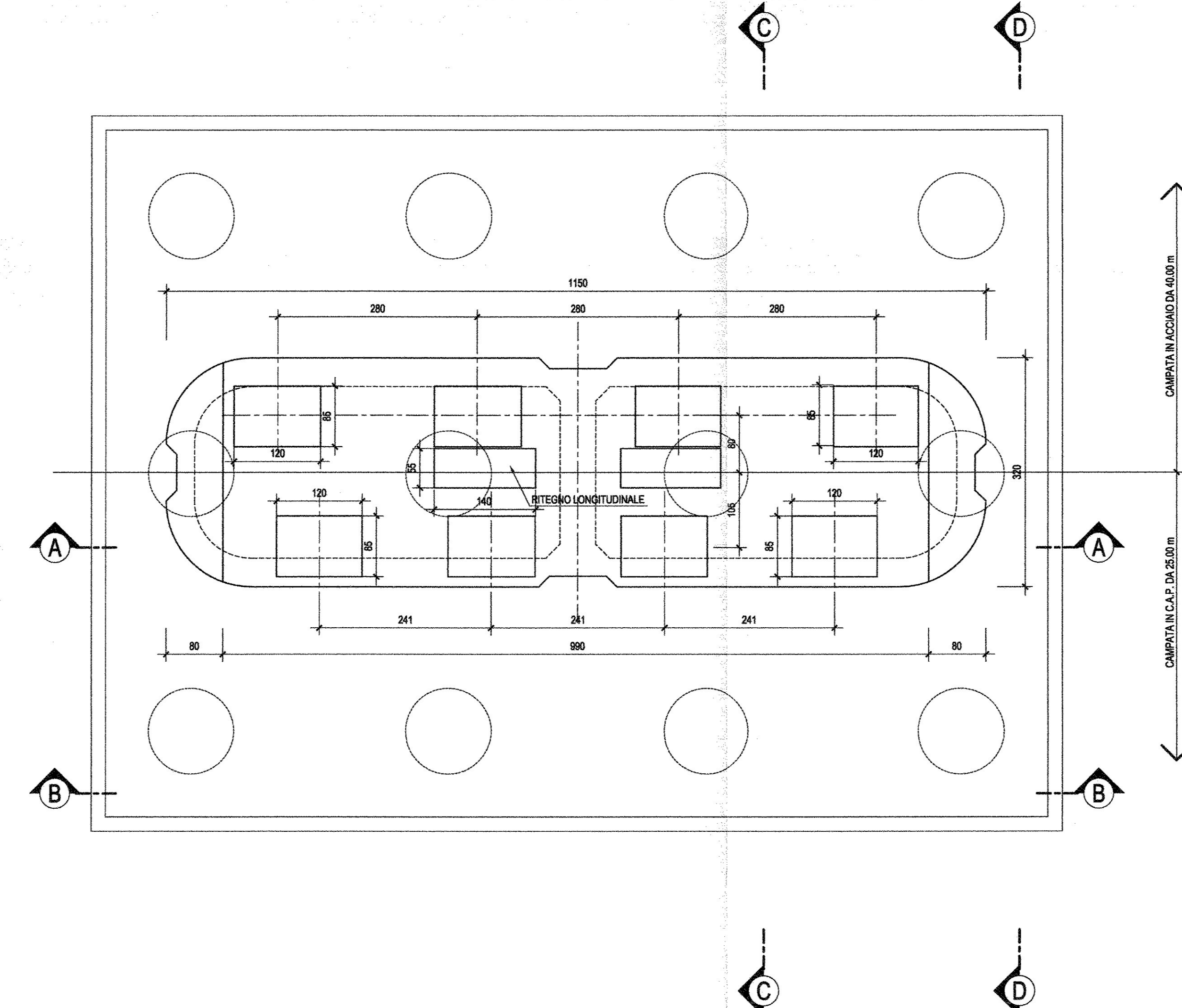


TABELLA ALTEZZA PILE VIADOTTO VI02

PILA	H (m)	Q. Testa pila (m)	Q. Testa pilino (m)	PALI (Ø)	Lunghezza pali (m)
P9	6.30	31.59	25.29	1200	32.00
P10	6.80	31.81	25.01	1200	32.00

NOTA: PER LE CARATTERISTICHE DEI MATERIALI E PER LE INCIDENZE SI RIMANDA ALL'ELABORATO SPECIFICO

COMMITTENTE: **RFI** INFRASTRUTTURE ITALIANE GRUPPO FERROVIE DELLO STATO ITALIANE

PROGETTAZIONE: **ITALFERR** GRUPPO FERROVIE DELLO STATO ITALIANE

U.O. STRUTTURE

PROGETTO DEFINITIVO

ITINERARIO NAPOLI - BARI
VARIANTE LINEA CANCELLO - NAPOLI
VI02 - VIADOTTO DAL Km.9+531.94 al Km. 10+374.26

Ponte con impalcati acciaio cls da 40 m
Carpenteria pile

SCALA: 1:50

COMMESSA	LOTTO	FASE	ENTE	TIPO DOC.	OPERADISCIPLINA	PROGR.	REV.
IF0E	00	D	09	BZ	VI0205	002	A

Rev.	Descrizione	Redatto	Data	Verificato	Data	Approvato	Data	Autorizzato	Data
A	Estensione per C.S.S.	M. Ferraro	10/01/2010	[Signature]	10/01/2010	S. Ferraro	10/01/2010	A. Vesco	10/01/2010

File: IF0E000098ZVI0205002A.DWG In. Elab: X