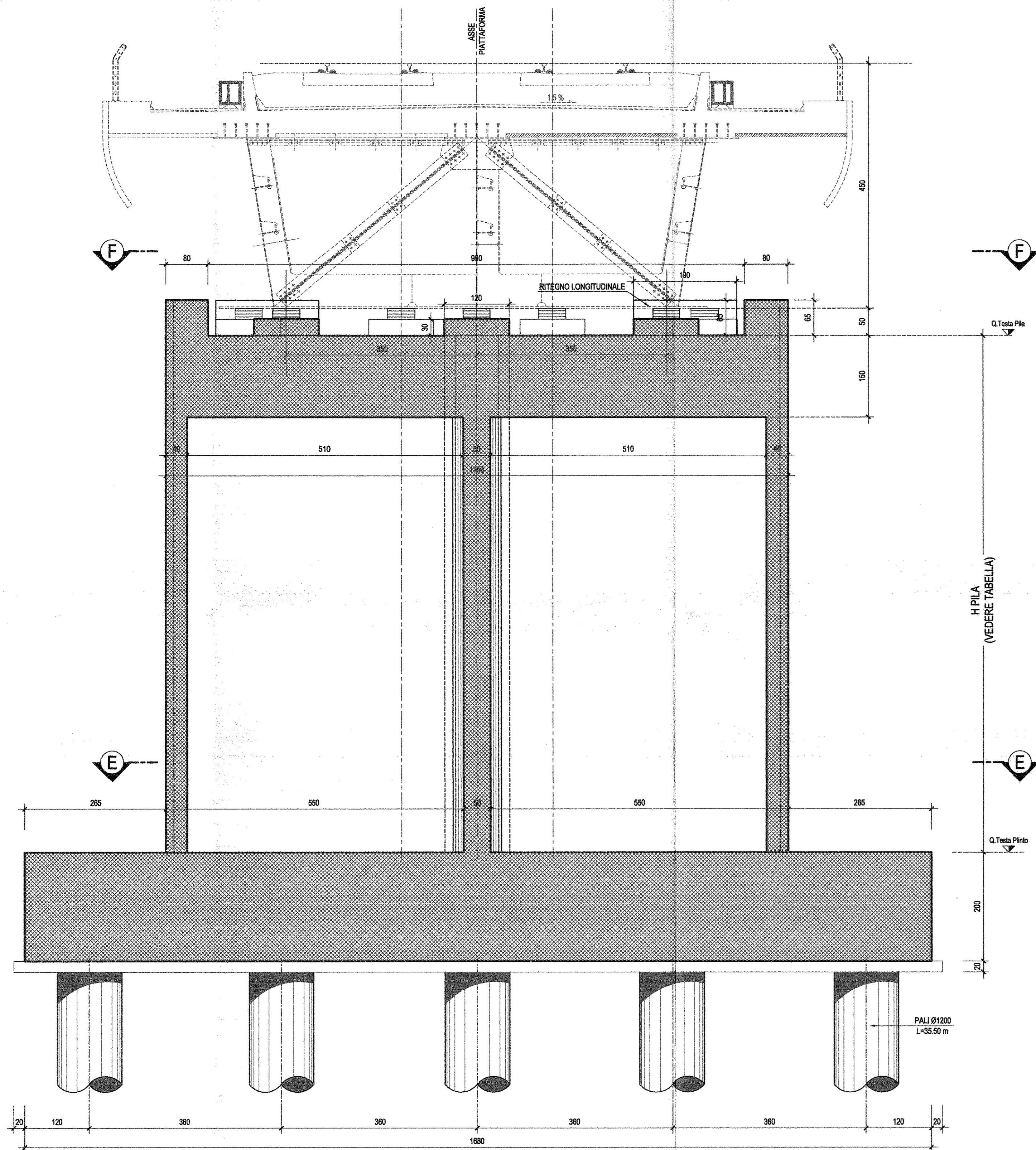
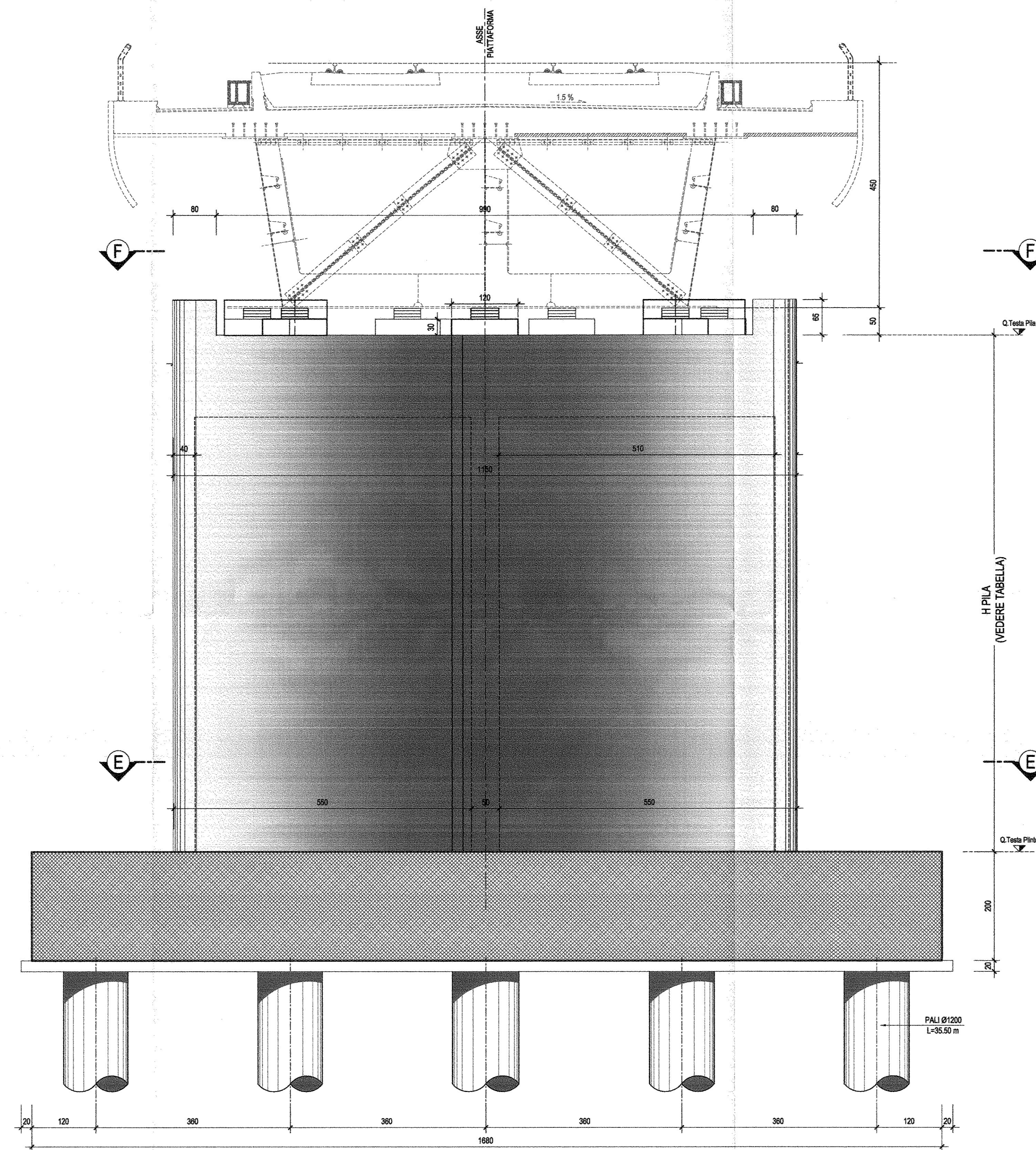


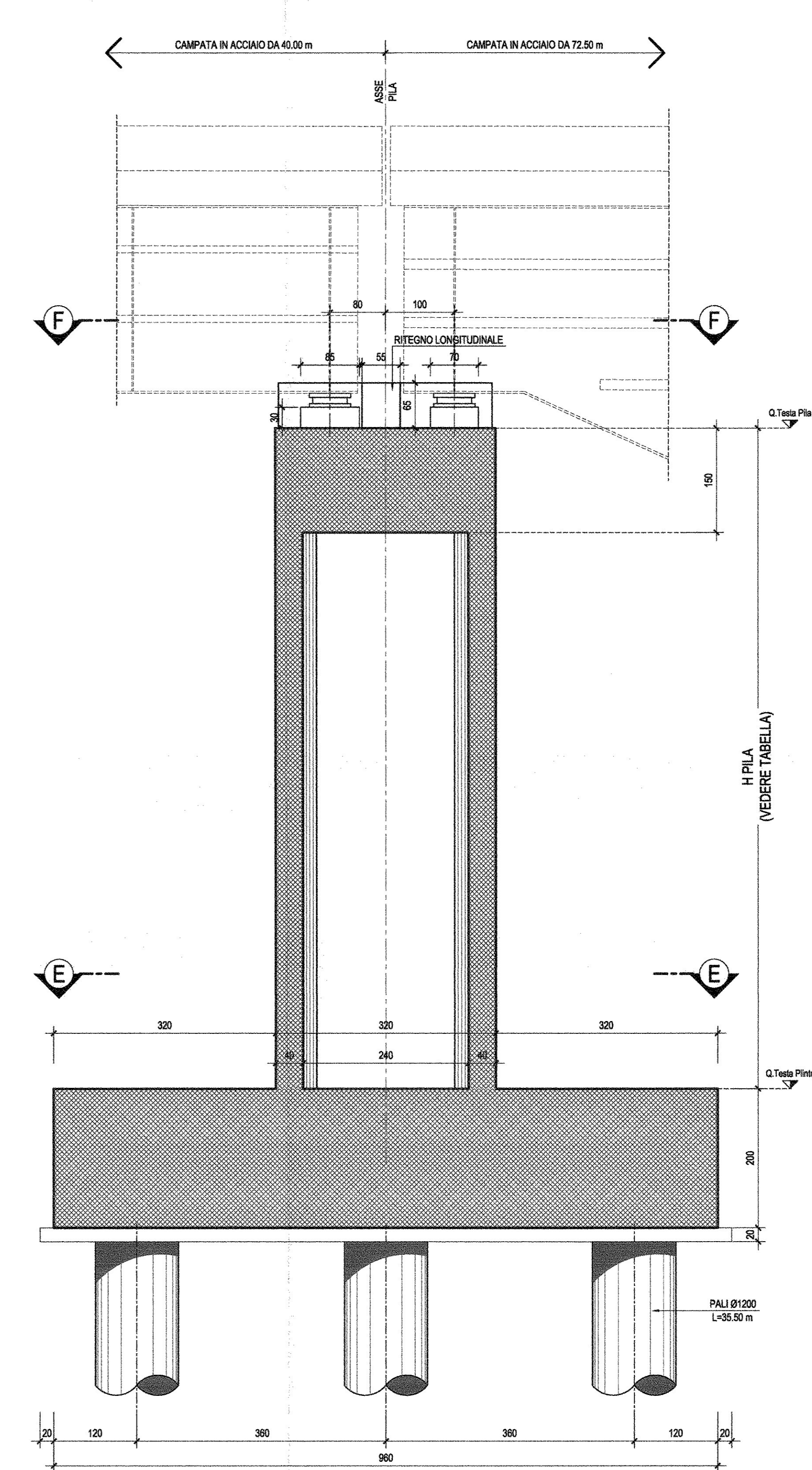
SEZIONE A-A-Scala 1:50



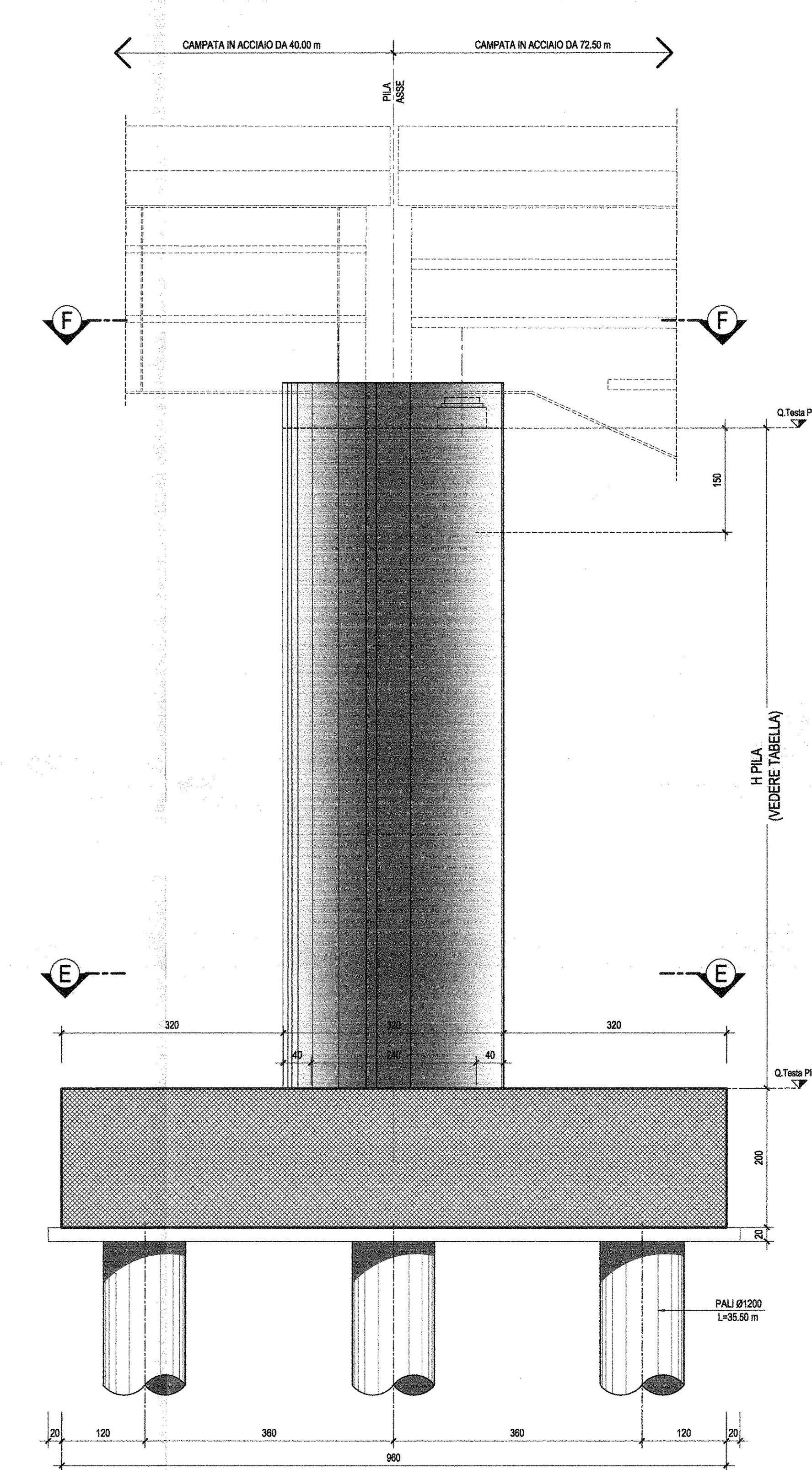
SEZIONE B-B-Scala 1:50



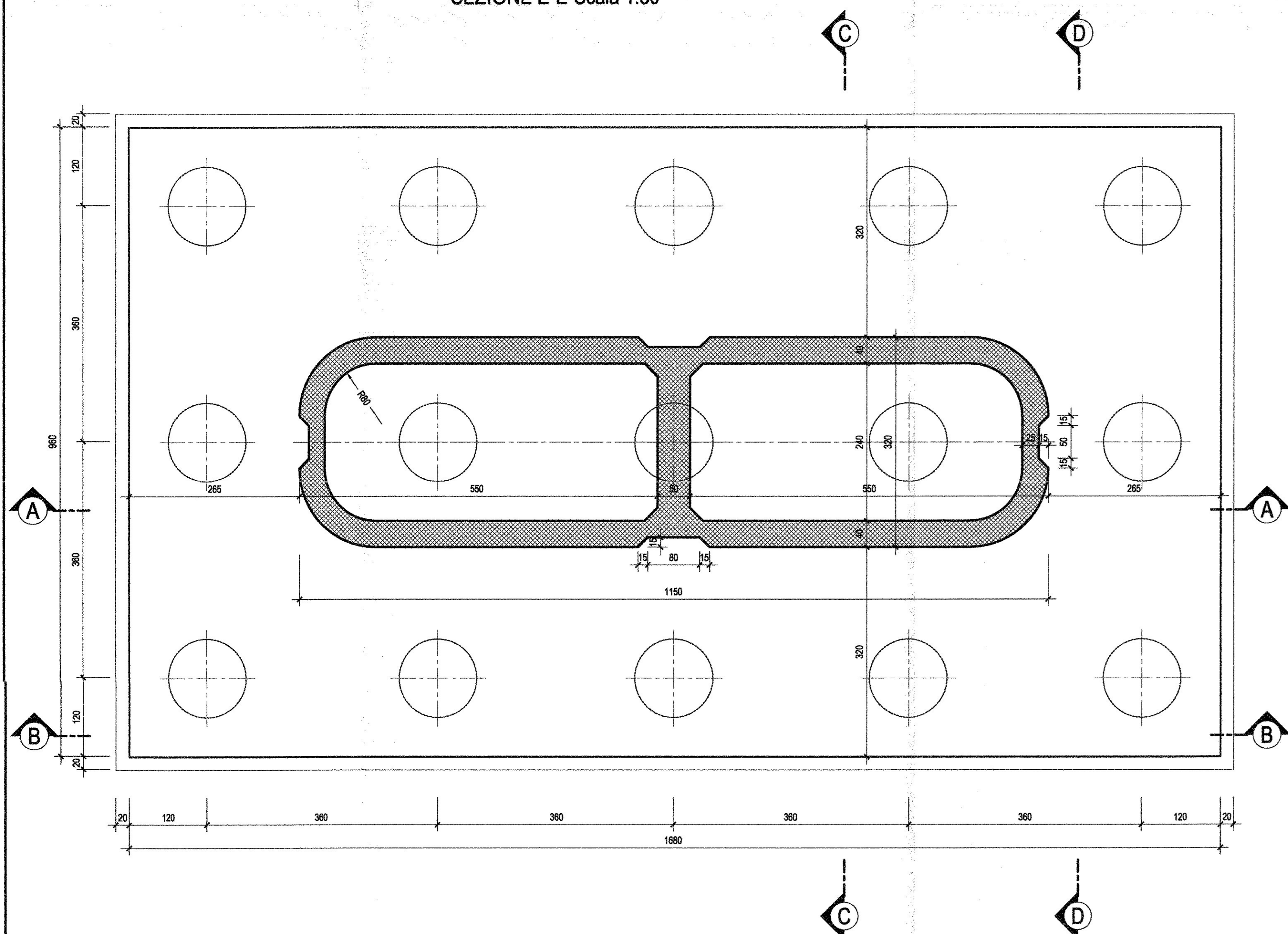
SEZIONE C-C-Scala 1:50



SEZIONE D-D-Scala 1:50



SEZIONE E-E-Scala 1:50



SEZIONE F-F-Scala 1:50

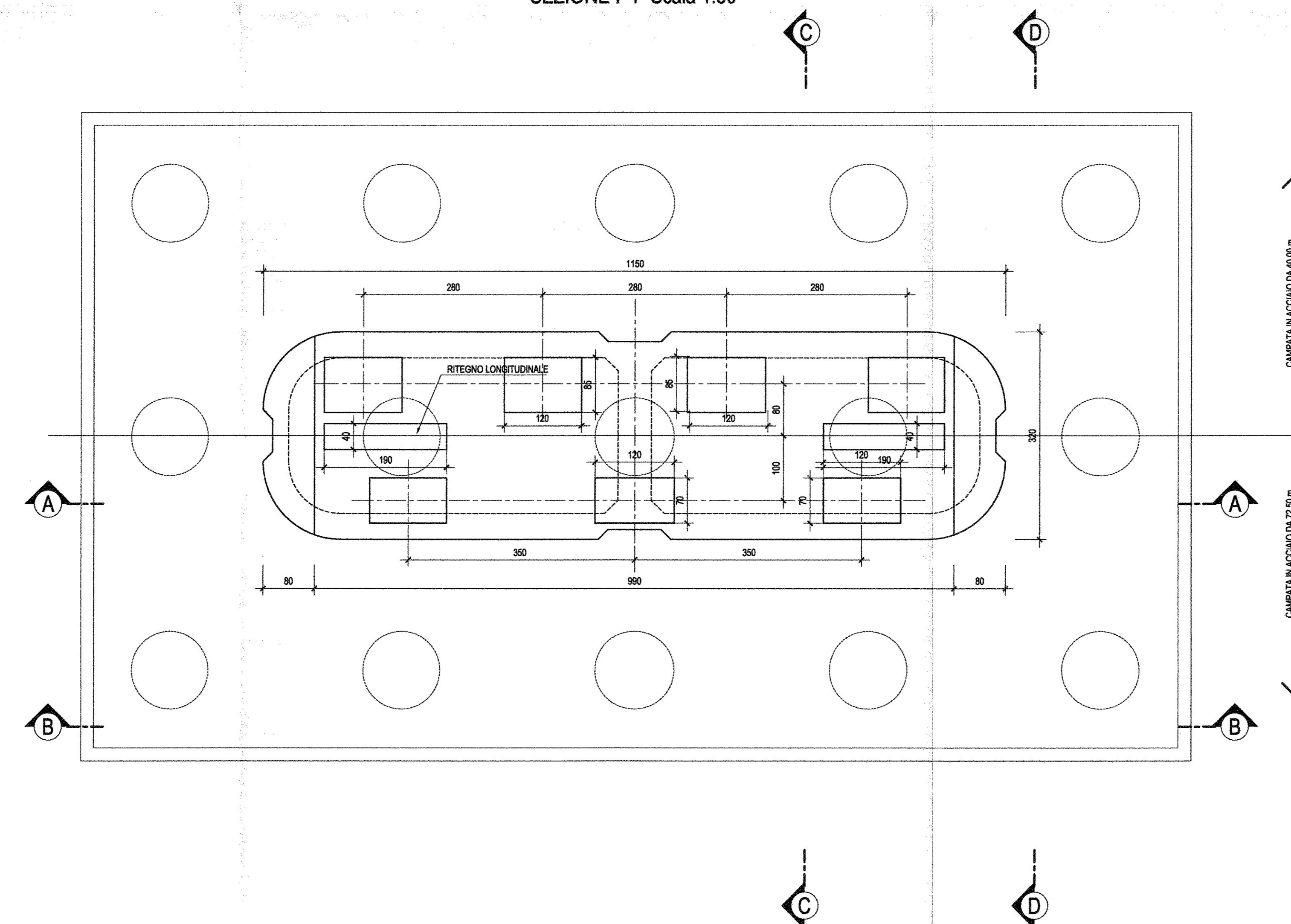


TABELLA ALTEZZA PILE VIADOTTO VI02

PILA	H (m)	Q.Testa pila (m)	Q.Testa pilino (m)	PALI (Ø)	Lunghezza pali (m)
P19	9.80	31.46	21.66	1200	38.50
P20	9.65	31.30	21.65	1200	38.50

NOTA: PER LE CARATTERISTICHE DEI MATERIALI E PER LE INCIDENZE SI RIMANDA ALL'ELABORATO SPECIFICO

COMMITTENTE: **RFI**
 PROGETTAZIONE: **ITALFER**

U.O. STRUTTURE
 PROGETTO DEFINITIVO
 ITINERARIO NAPOLI - BARI
 VARIANTE LINEA CANCELLO - NAPOLI
 VI02 - VIADOTTO DAL Km.9+531.94 al Km. 10+374.26
 Ponte con impalcato acciaio cls da 72.50 m
 Carpenteria pile

SCALA: 1:50

Rev.	Descrizione	Autore	Data	Verificato	Data	Approvato	Data	Autorizzato	Data
A	Emesso per C.S.B.	M. Piro	14/05/2015	P. Piro	14/05/2015	G. Piro	14/05/2015	A. Piro	14/05/2015

File: IFE00006BZV0205004A.DWG