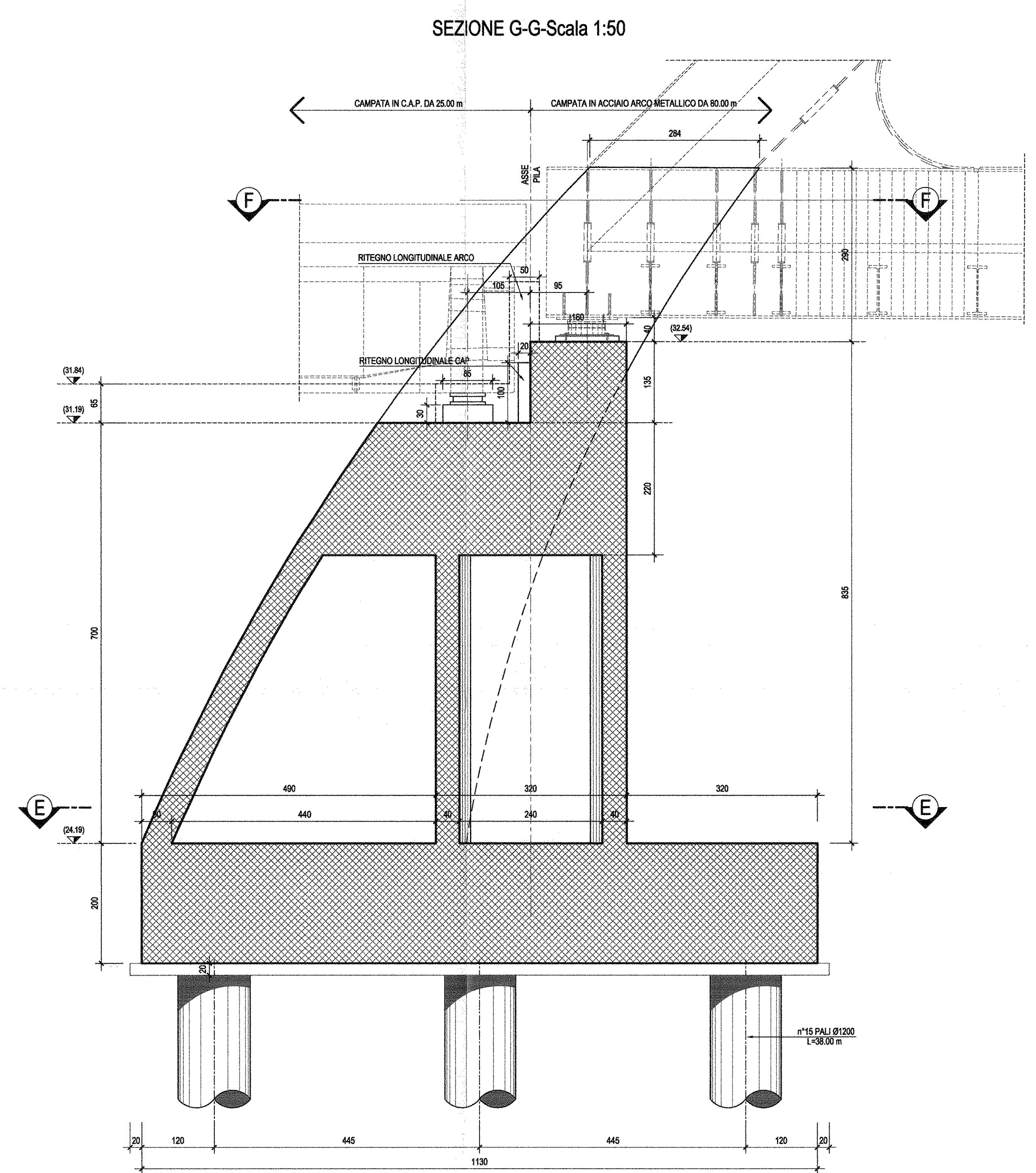
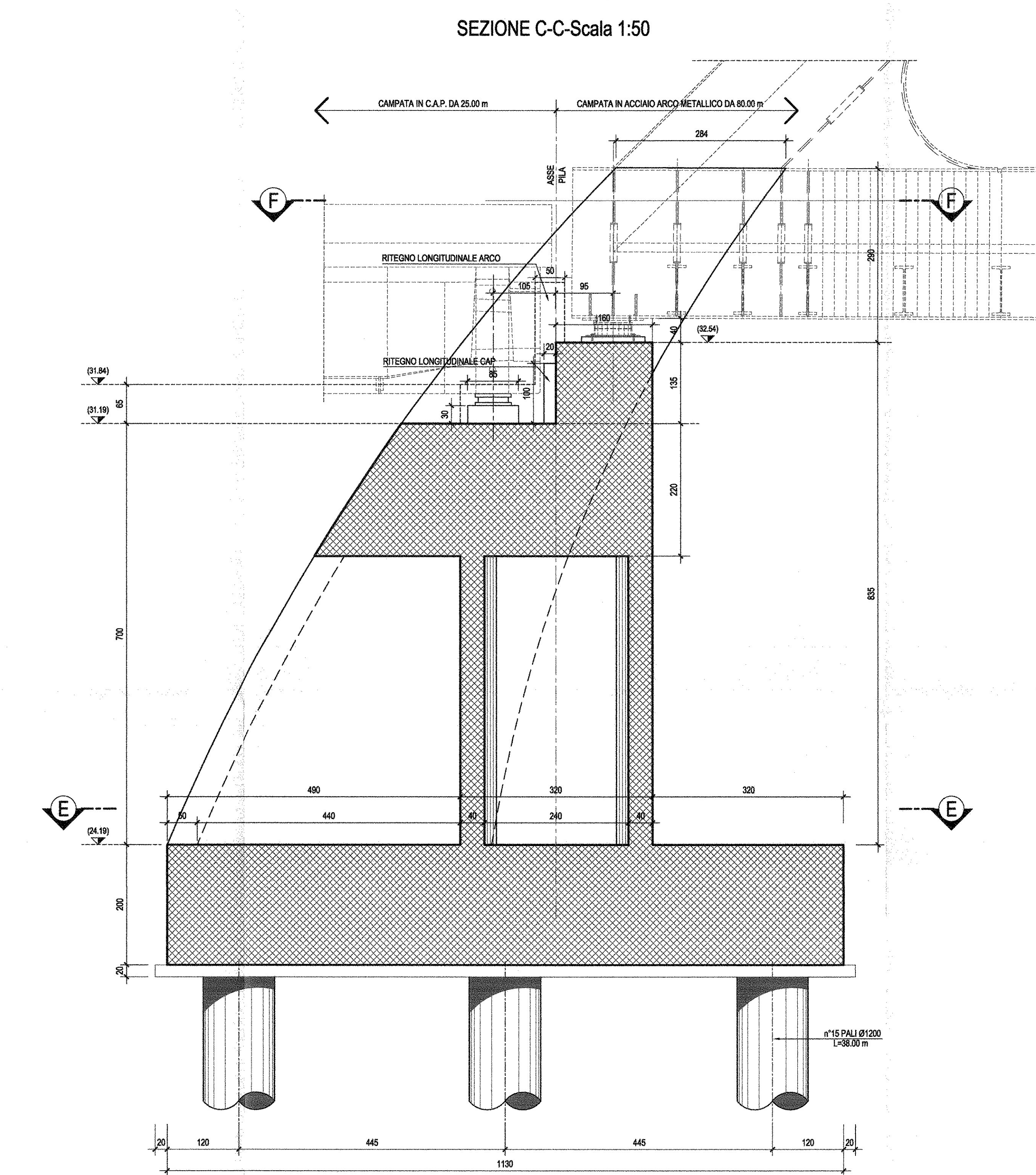
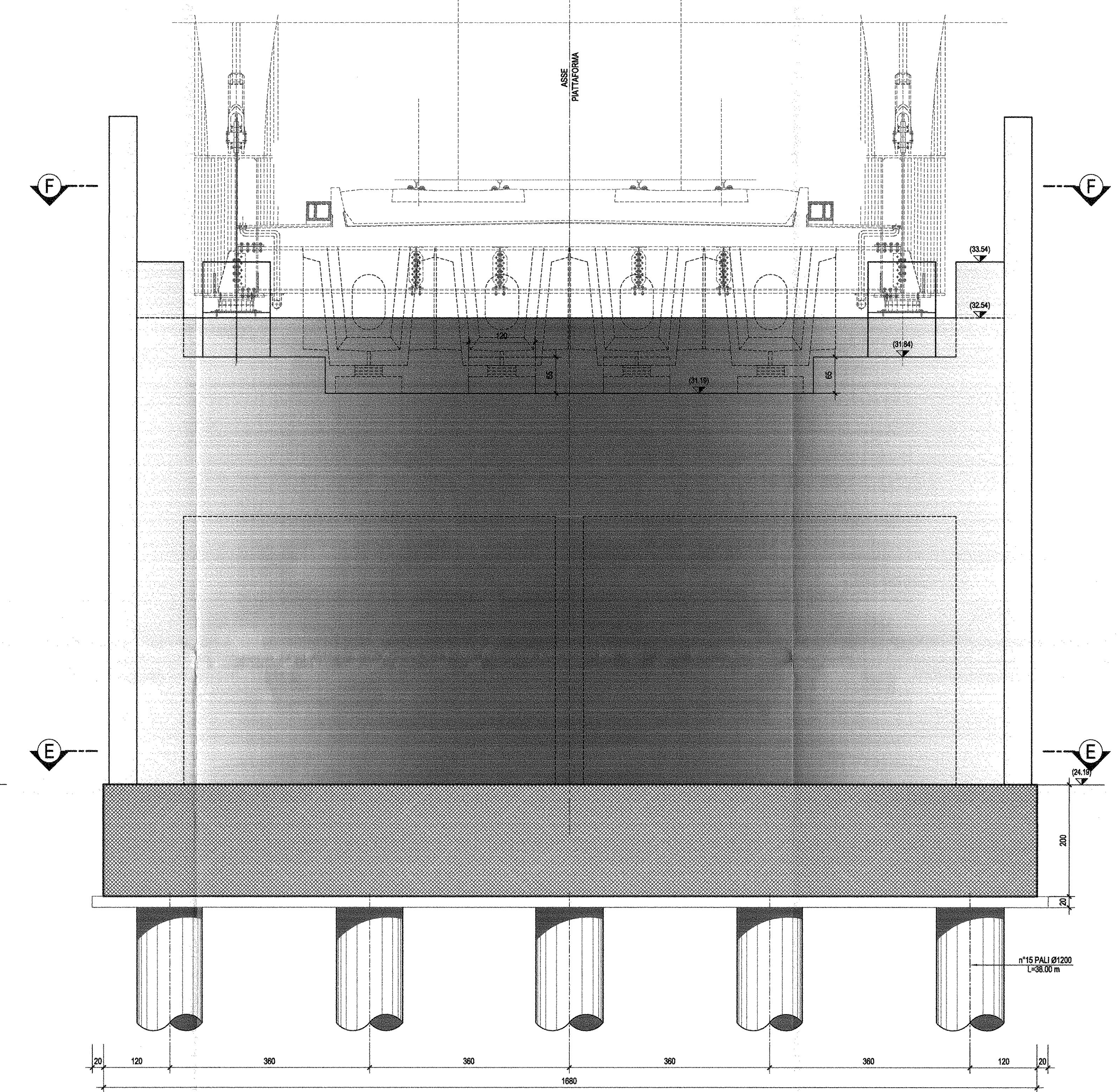
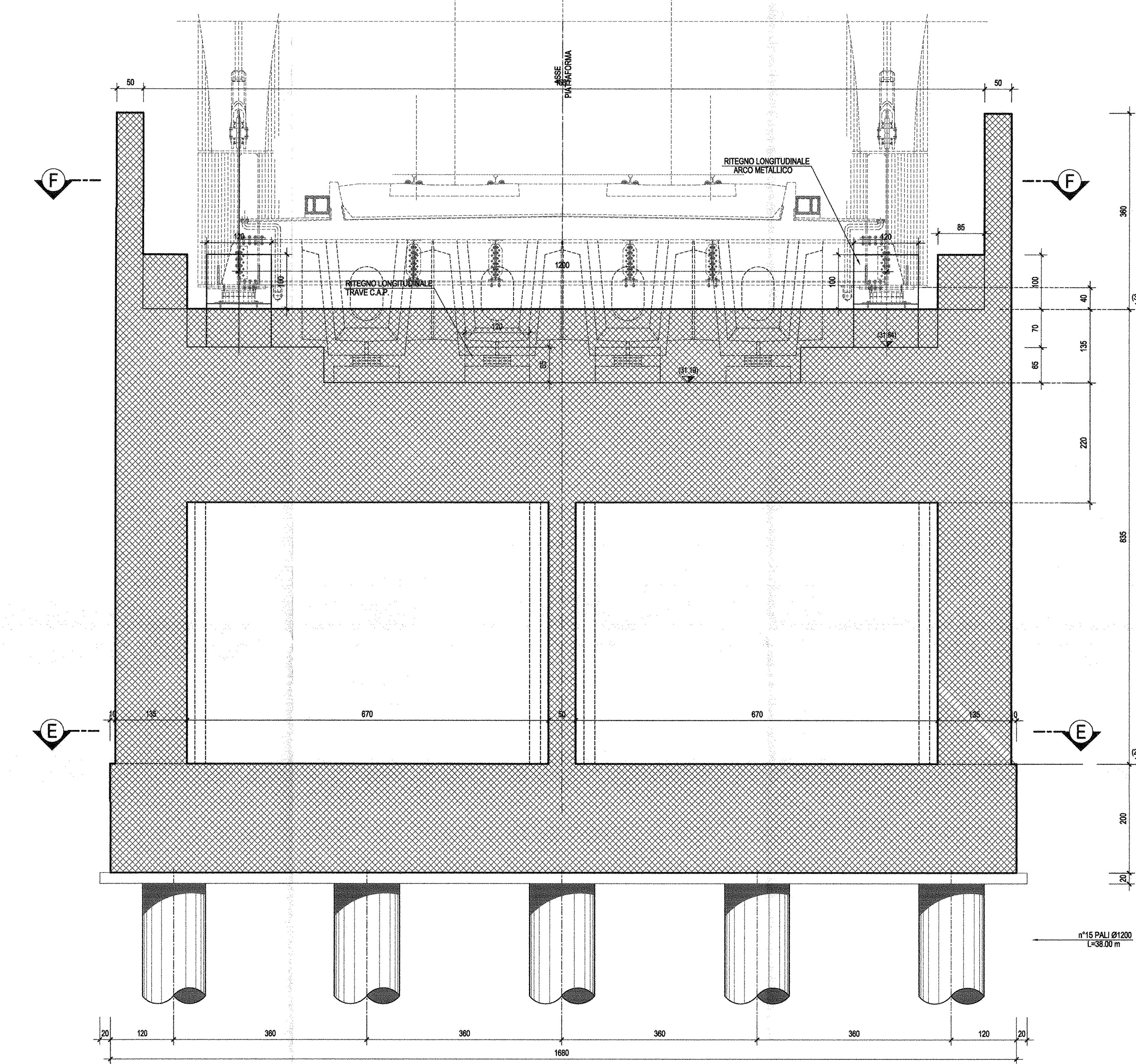


SEZIONE A-A-Scala 1:50

SEZIONE A-A-Scala 1:50

SEZIONE C-C-Scala 1:50

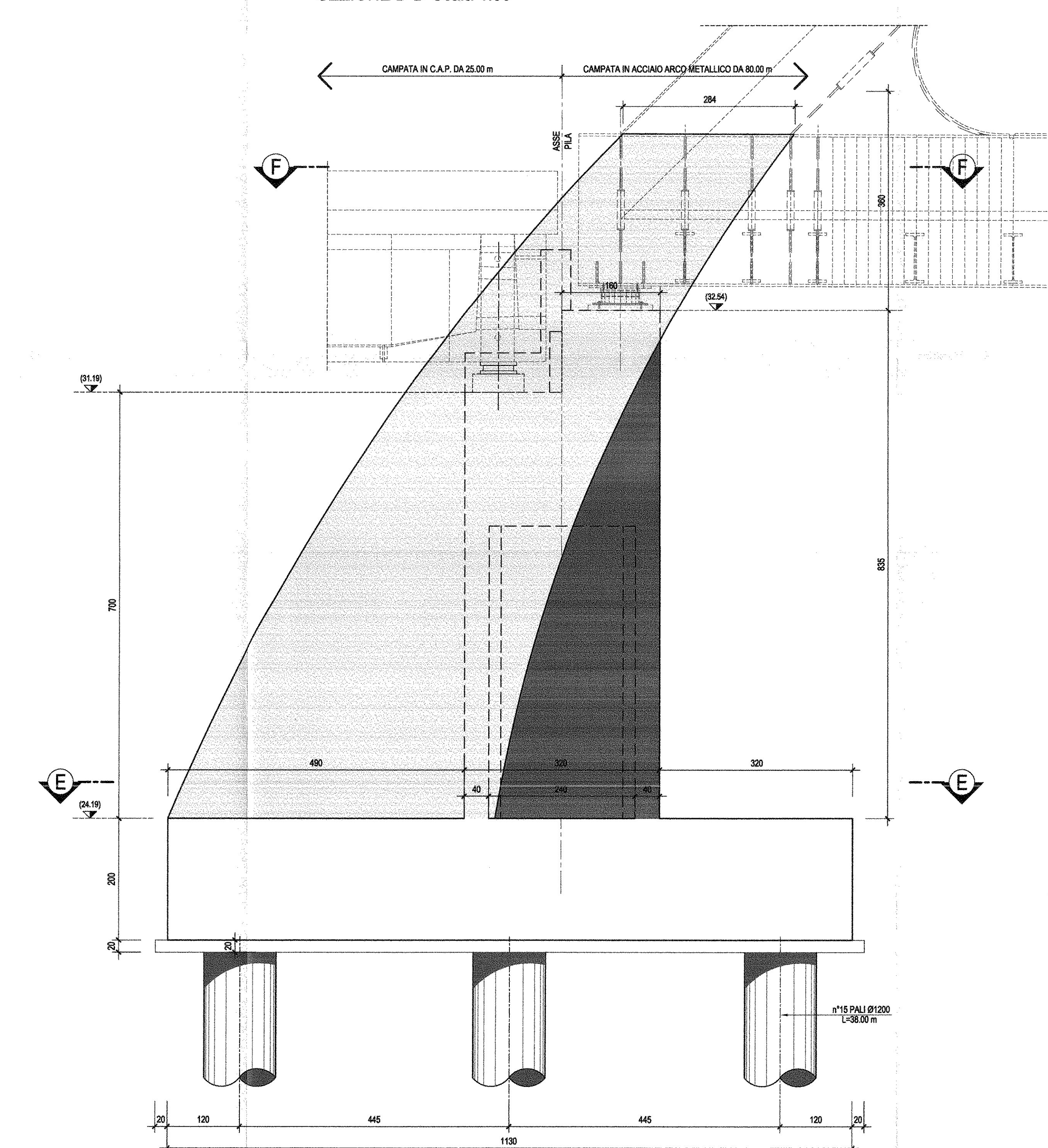
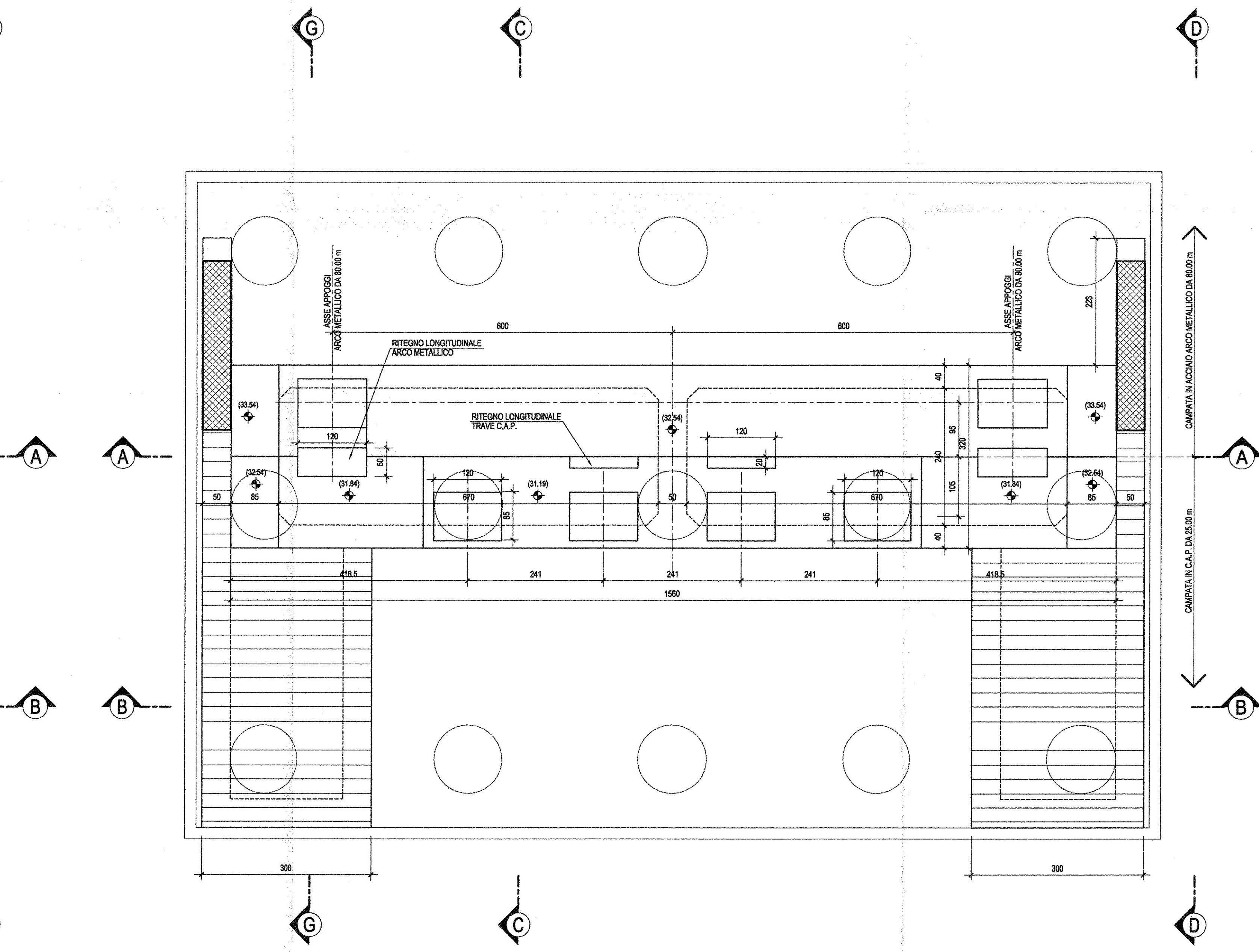
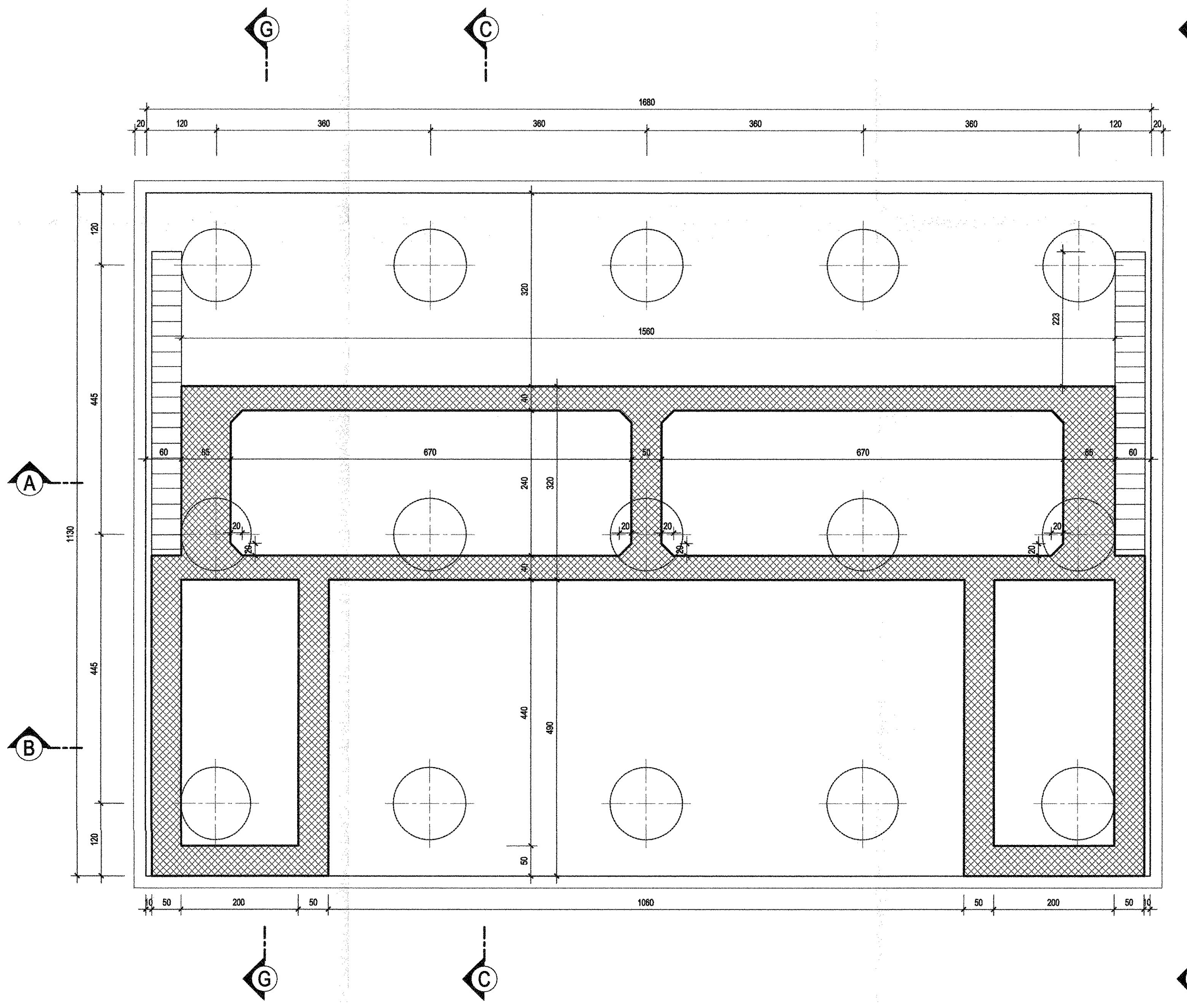
SEZIONE G-G-Scala 1:50



SEZIONE E-E-Scala 1:50

SEZIONE F-F-Scala 1:50

SEZIONE D-D-Scala 1:50



NOTA: PER LE CARATTERISTICHE DEI MATERIALI E PER LE INCIDENZE SI RIMANDA ALL'ELABORATO SPECIFICO

COMITANTE: **RFI**  
**RFI** RITE FORNITURA ITALIANA  
 GRUPPO FERROVIE DELLO STATO ITALIANE

PROGETTAZIONE: **ITALFERR**  
**ITALFERR**  
 GRUPPO FERROVIE DELLO STATO ITALIANE

U.O. STRUTTURE

PROGETTO DEFINITIVO

ITINERARIO NAPOLI - BARI  
 VARIANTE LINEA CANCELLO - NAPOLI  
 VI03 - VIADOTTO DAL Km. 11+971.51 al Km. 12+552.23

Ponte con impalcato ad arco metallico  
 Carpenteria pile

SCALA: 1:50

COMMESSA	LOTTO	FASE	ENTE	TIPO DOC.	OPERAZIONE/PLANA	PROGR.	REV.
IF0E	00	D	09	B2	VI0305	002	A

Rev.	Descrizione	Redatto	Data	Verificato	Data	Approvato	Data	Autore/verificatore
A	Completamento C.D.S.	W. Pizzi	12/01/2011	W. Pizzi	12/01/2011	W. Pizzi	12/01/2011	A. Pizzi

File: F:\03\CD08\REV\0305002A.CHG