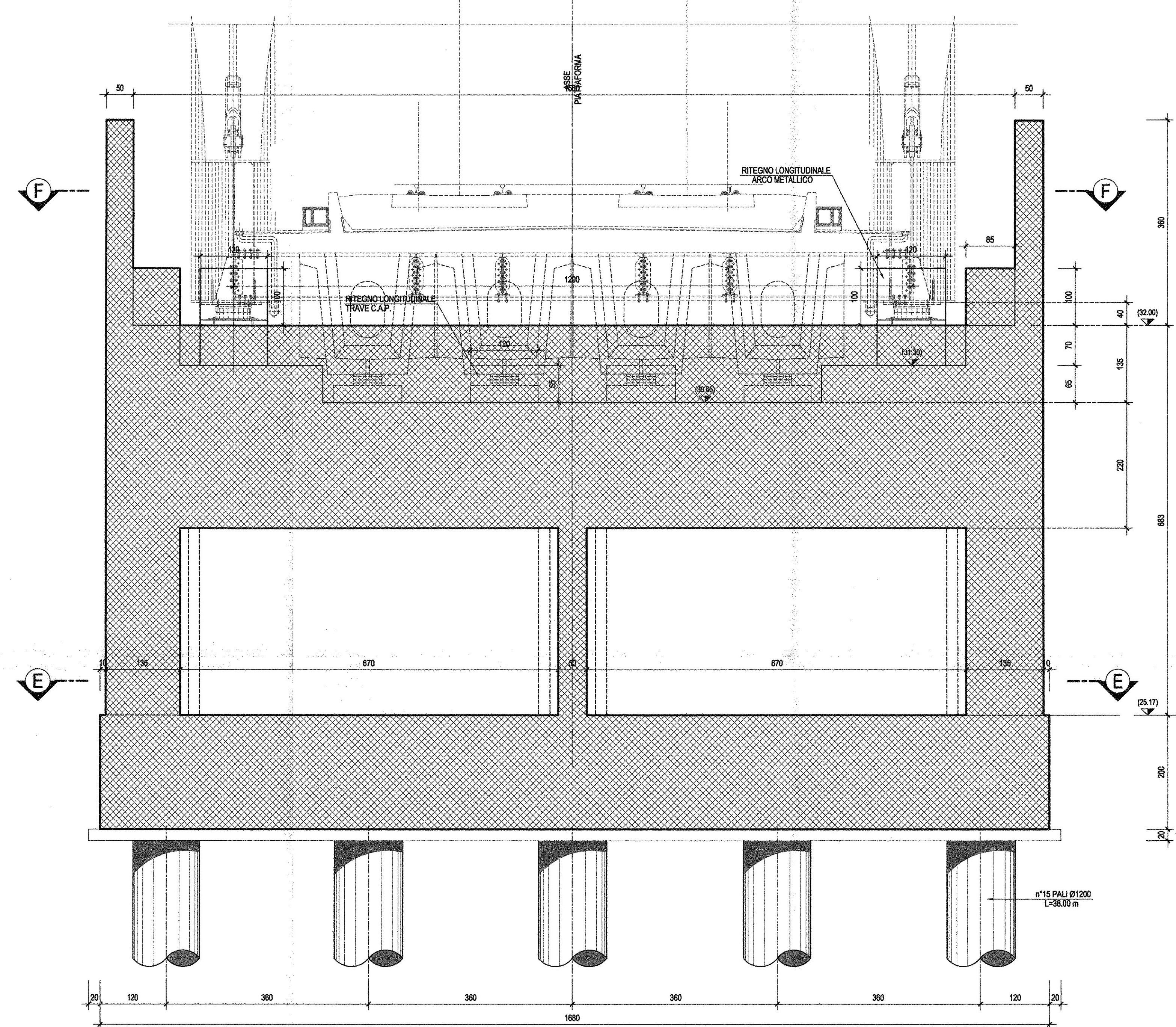
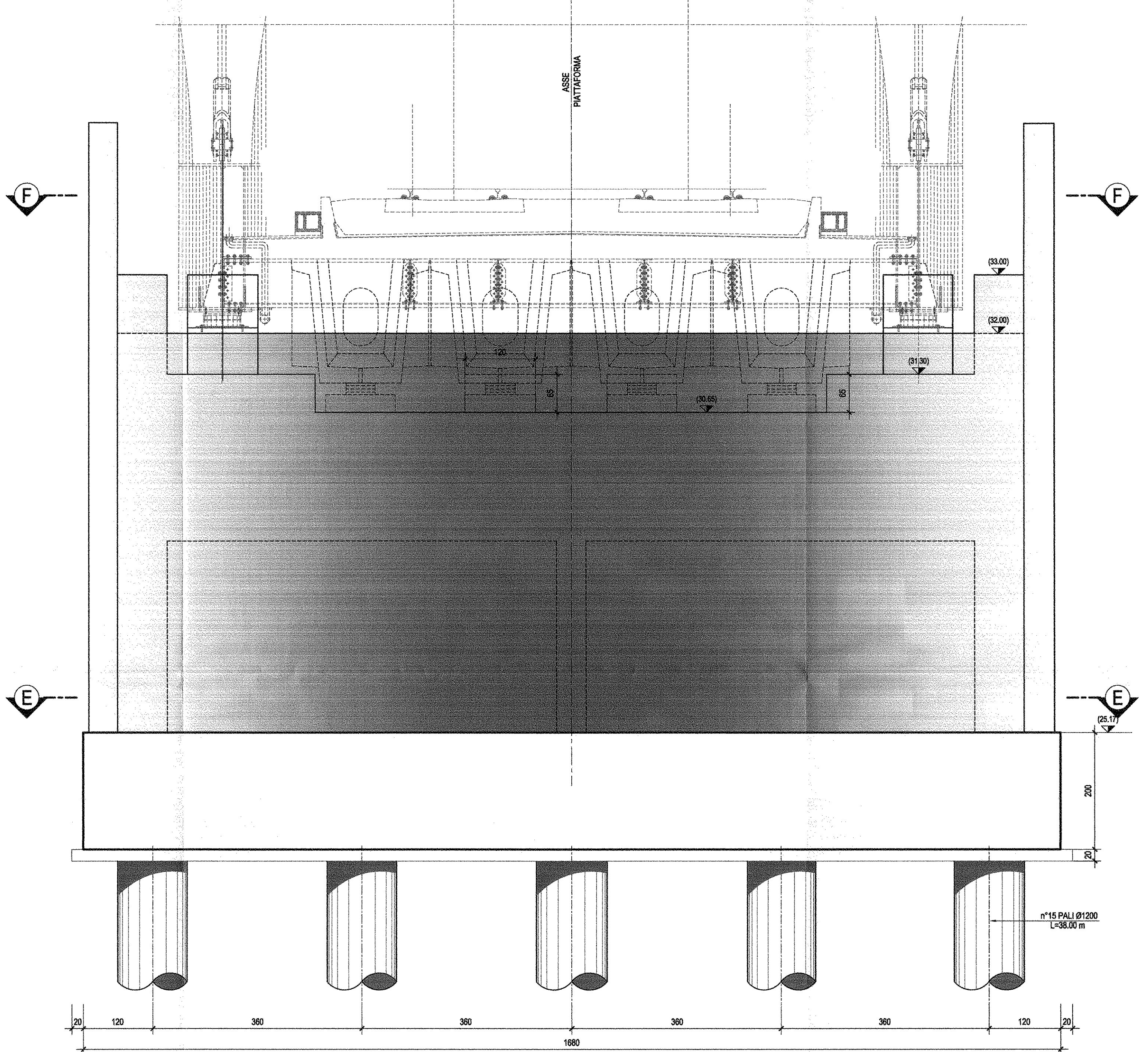


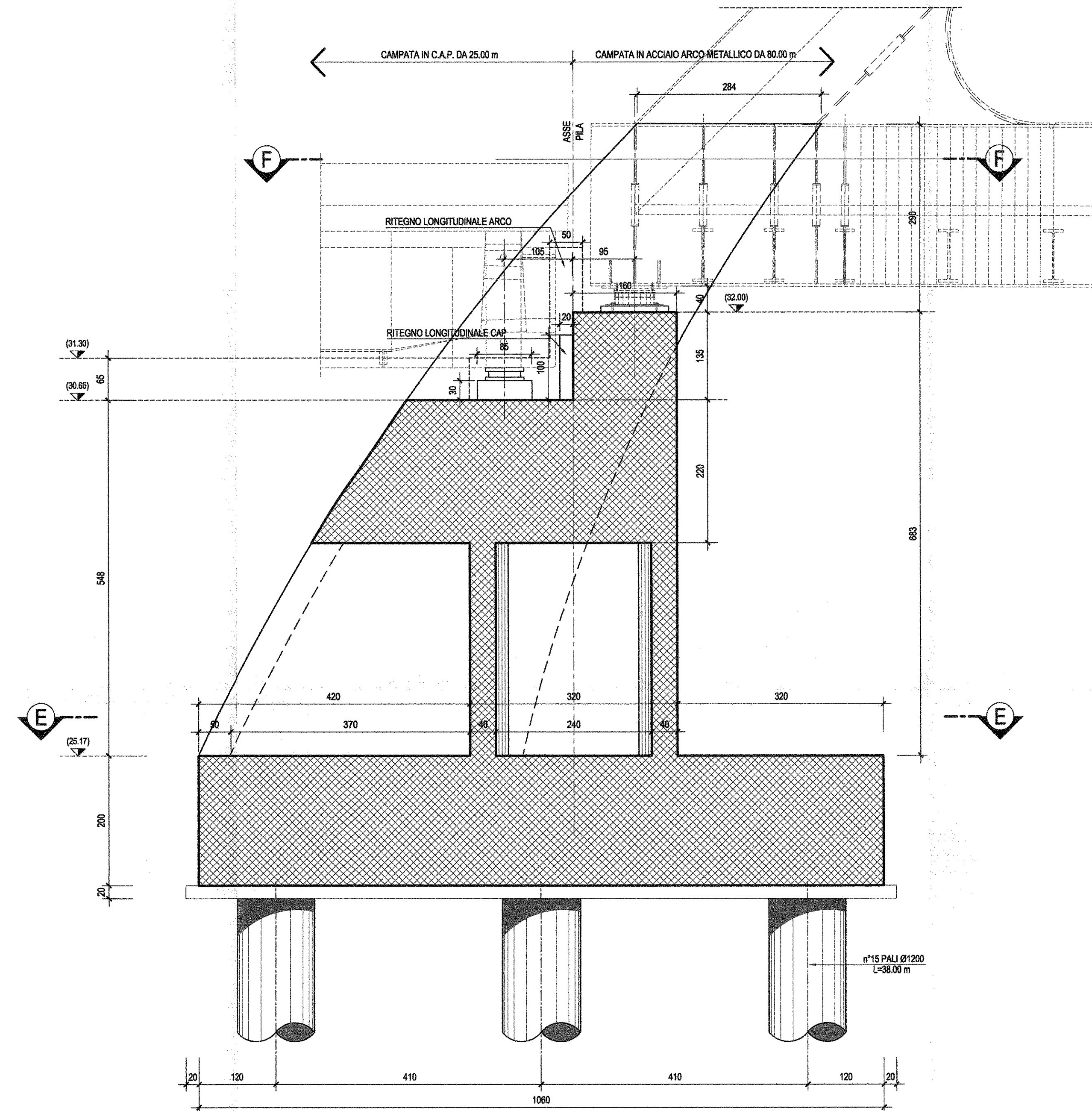
SEZIONE A-A-Scala 1:50



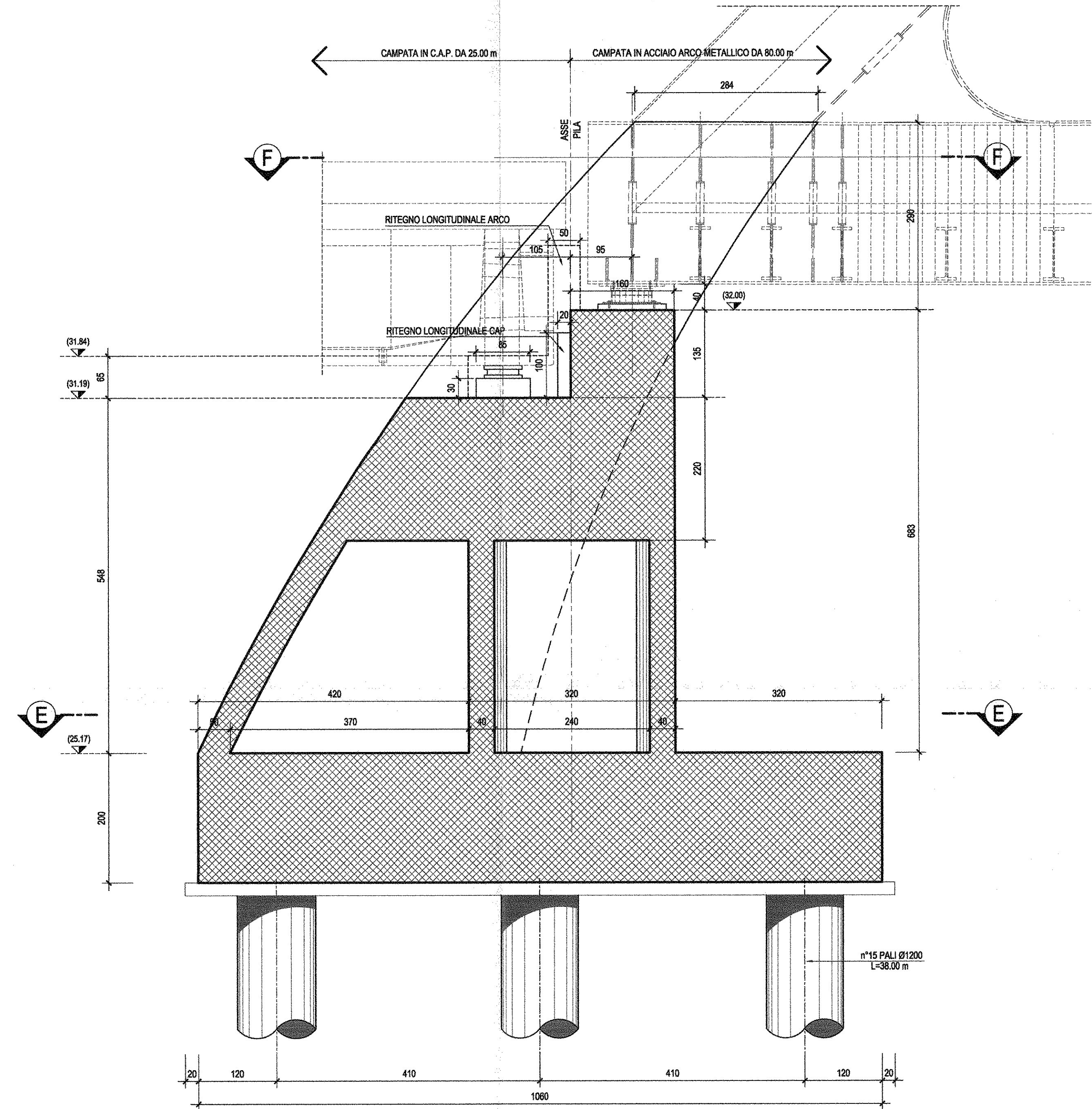
SEZIONE A-A-Scala 1:50



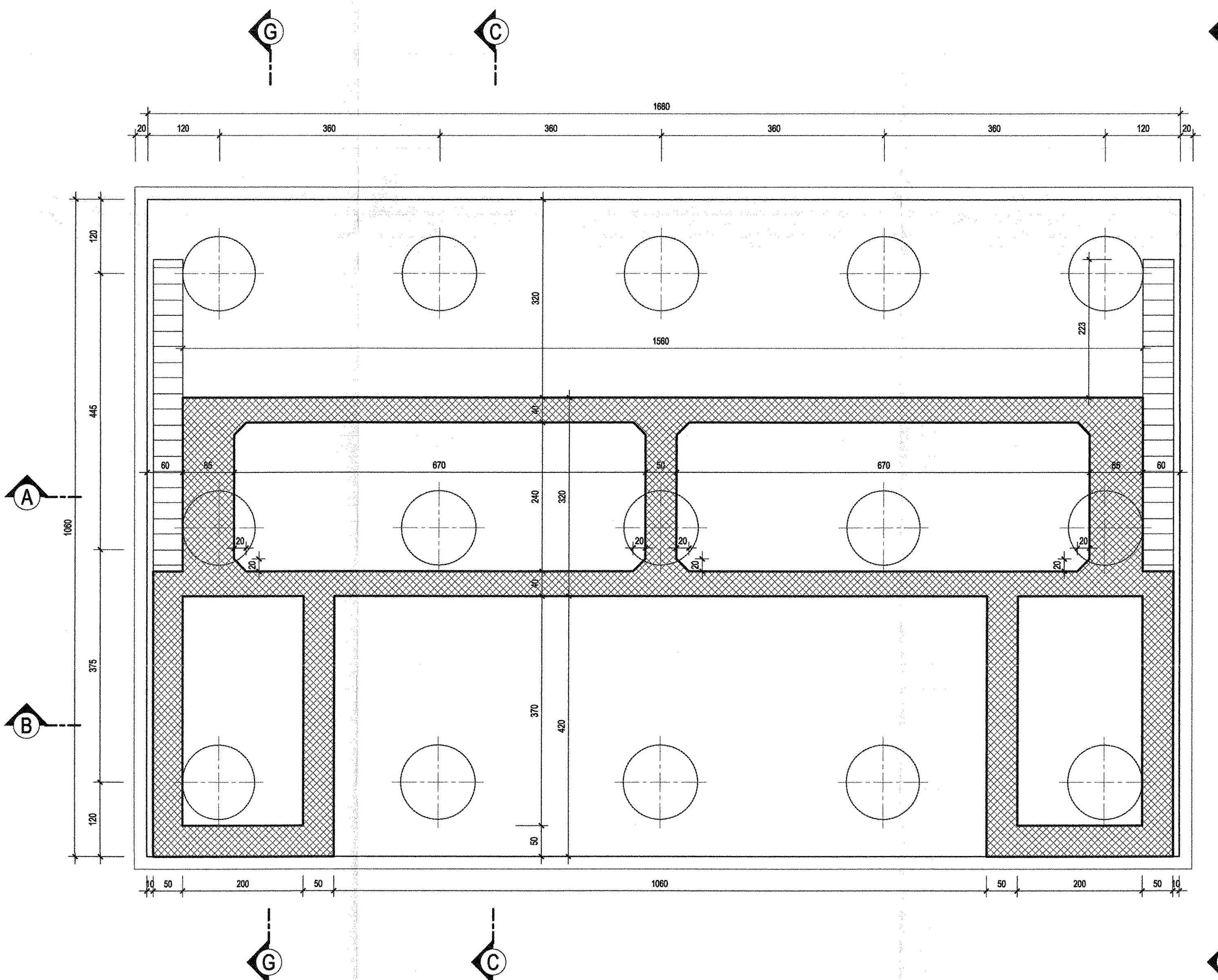
SEZIONE C-C-Scala 1:50



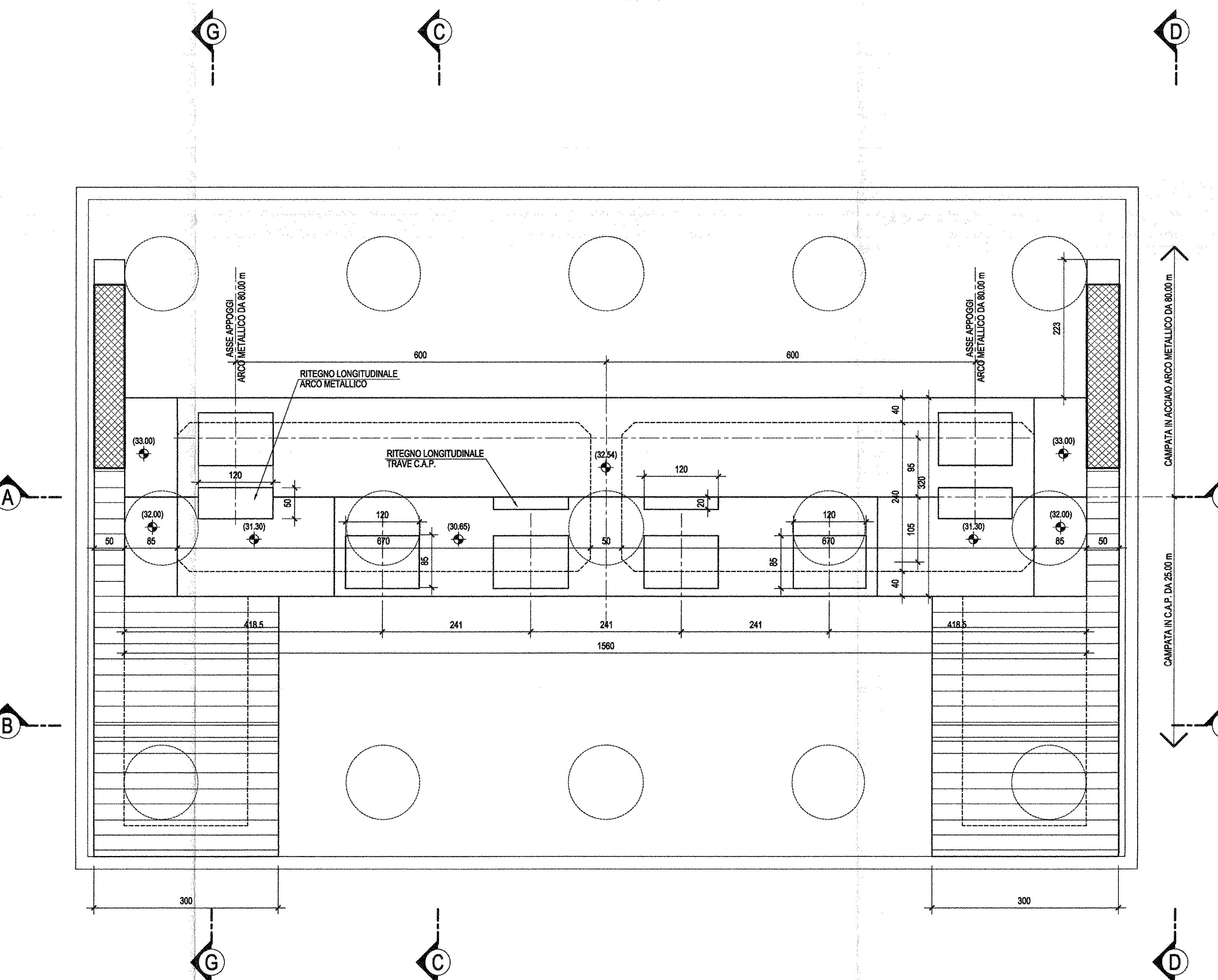
SEZIONE G-G-Scala 1:50



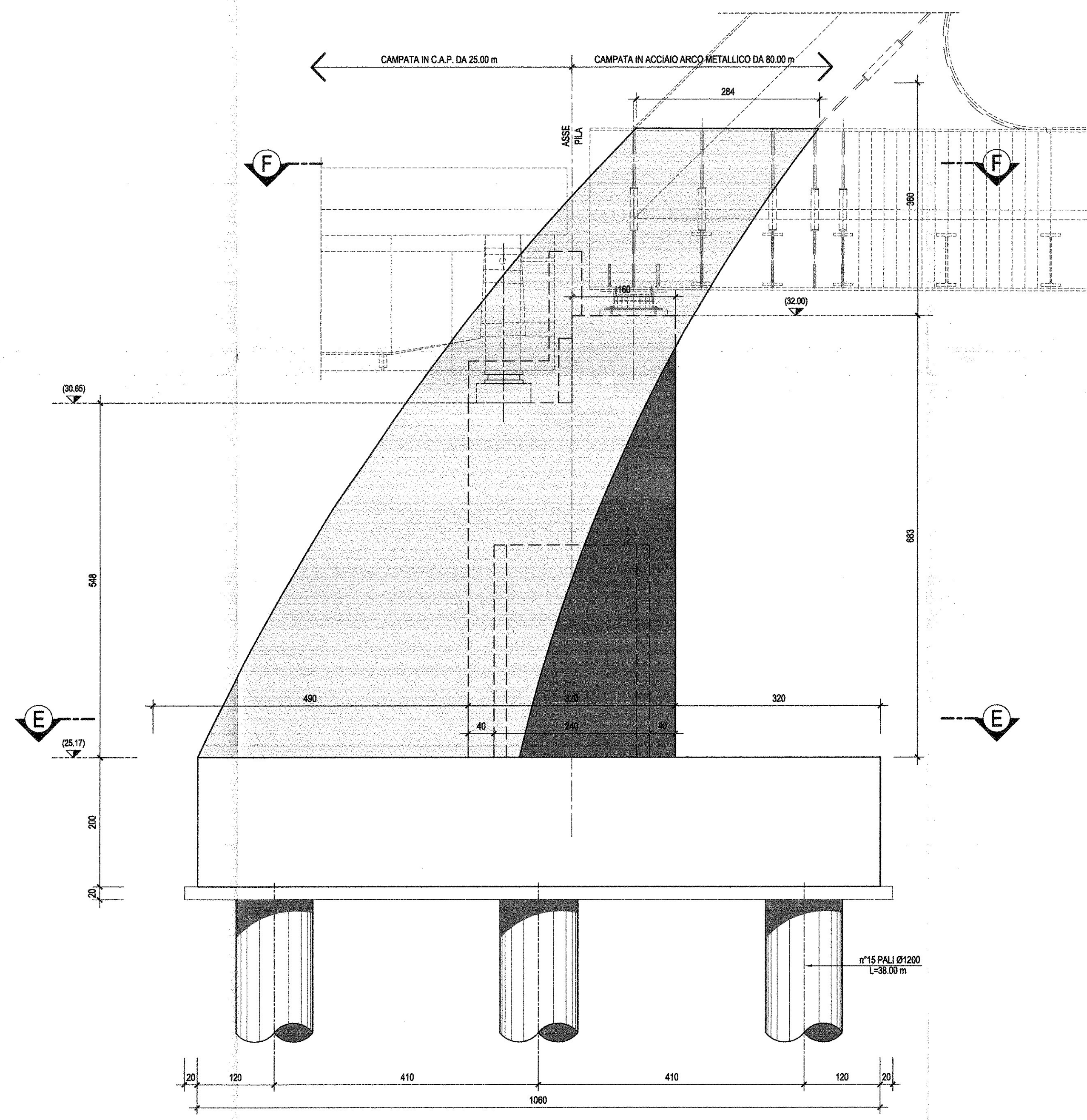
SEZIONE E-E-Scala 1:50



SEZIONE F-F-Scala 1:50



SEZIONE D-D-Scala 1:50



NOTA: PER LE CARATTERISTICHE DEI MATERIALI E PER LE INCIDENZE SI RIMANDA ALL'ELABORATO SPECIFICO

COMITENTE: **RFI** INFRASTRUTTURE ITALIANE
 PROGETTAZIONE: **ITALFERR** INFRASTRUTTURE ITALIANE

U.O. STRUTTURE
 PROGETTO DEFINITIVO
 ITINERARIO NAPOLI - BARI
 VARIANTE LINEA CANCELLO - NAPOLI
 VI04 - VIADOTTO DAL Km. 13+200.60 al Km. 13+579.83
 Ponte con impalcato ad arco metallico
 Carpenteria pile

SCALA: 1:50

Rev.	Descrizione	Redatto	Data	Verificato	Data	Approvato	Data	Autore/Disegnato
1	Emblema C.C.P.	12/10/15	14/01/15	12/10/15	12/10/15	12/10/15	12/10/15	A. TIRRELLI

File: #560309REV1405002A.DWG In. Ril. X C.P. 1