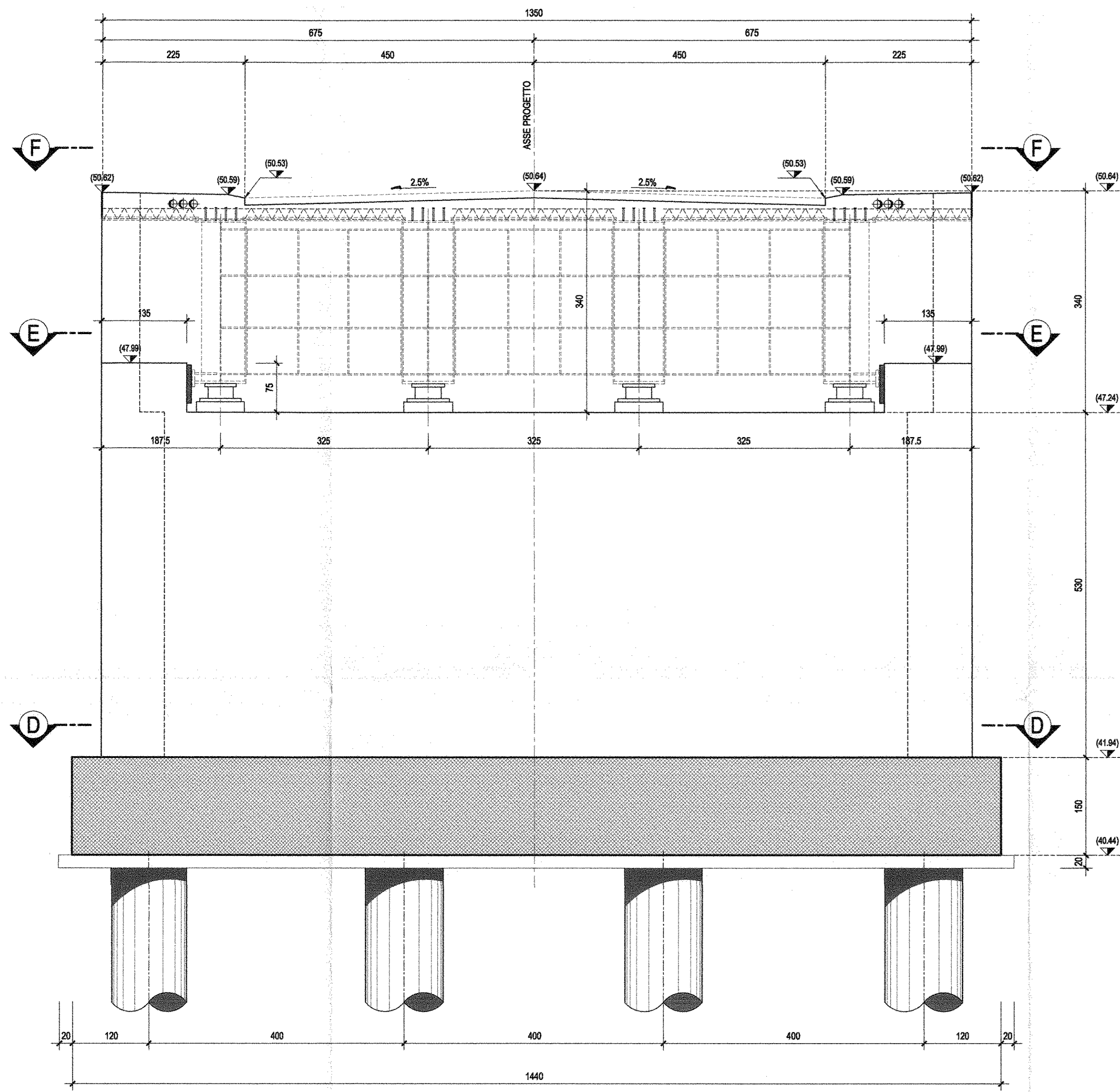
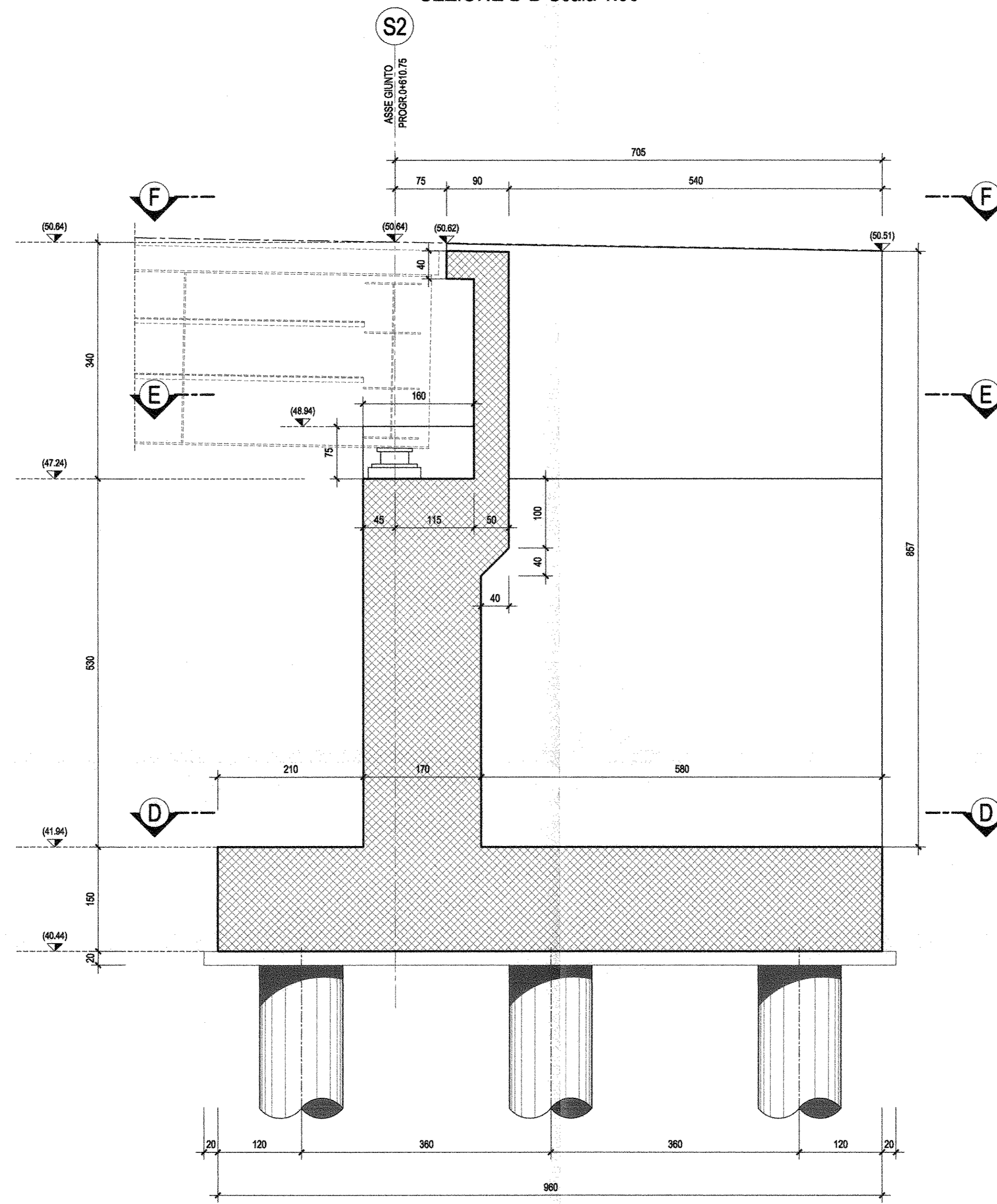


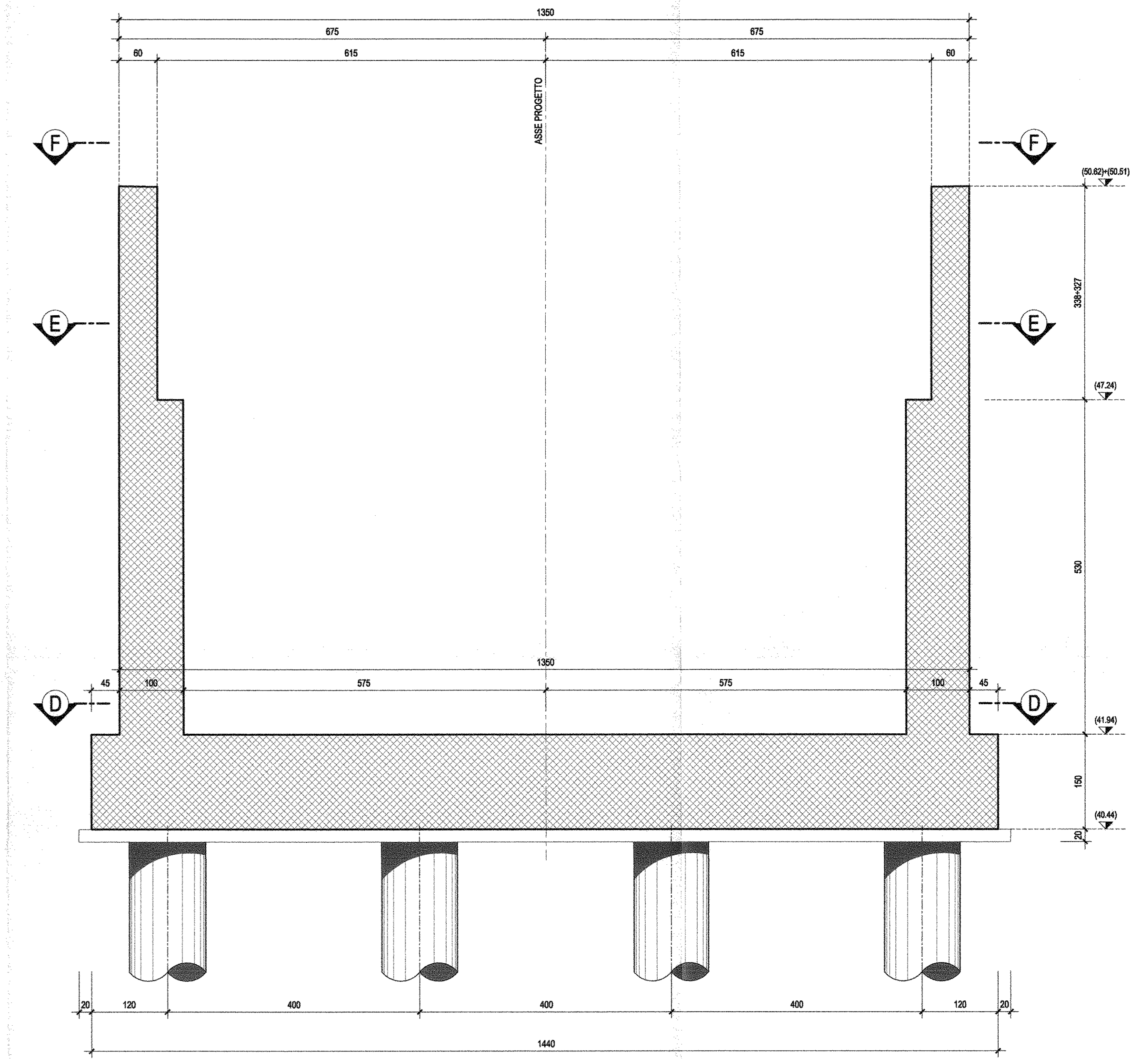
SEZIONE A-A-Scala 1:50



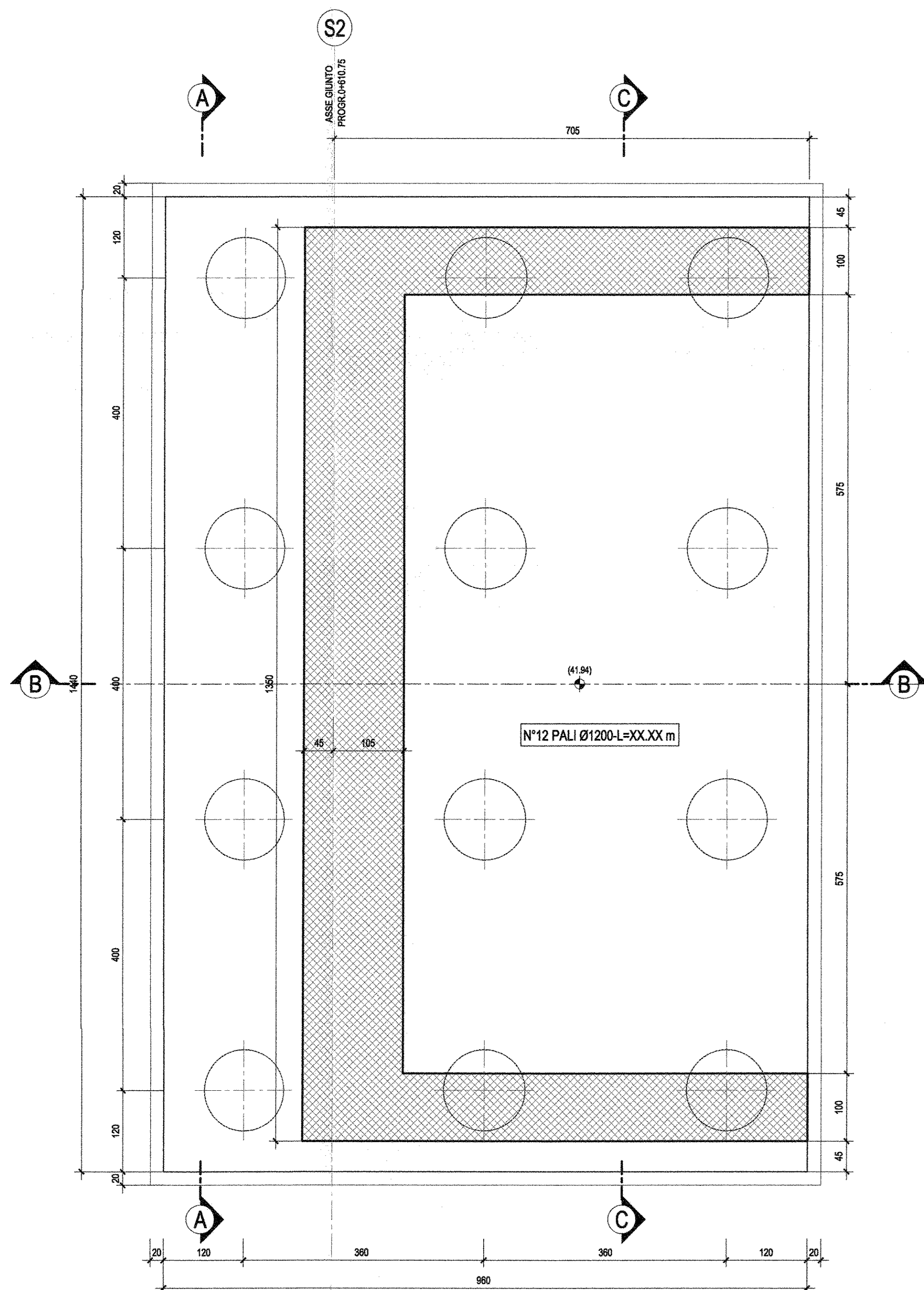
SEZIONE B-B-Scala 1:50



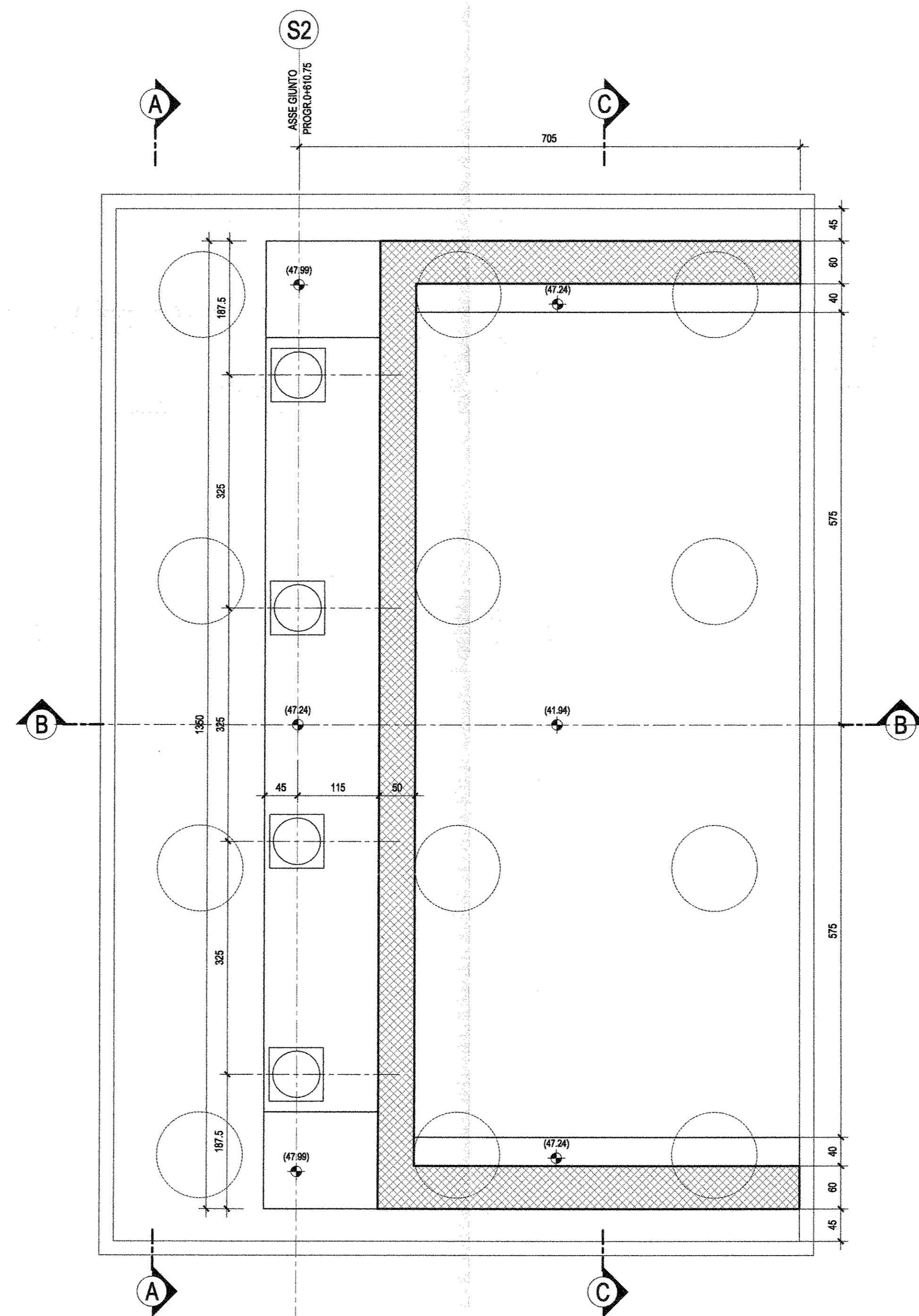
SEZIONE C-C-Scala 1:50



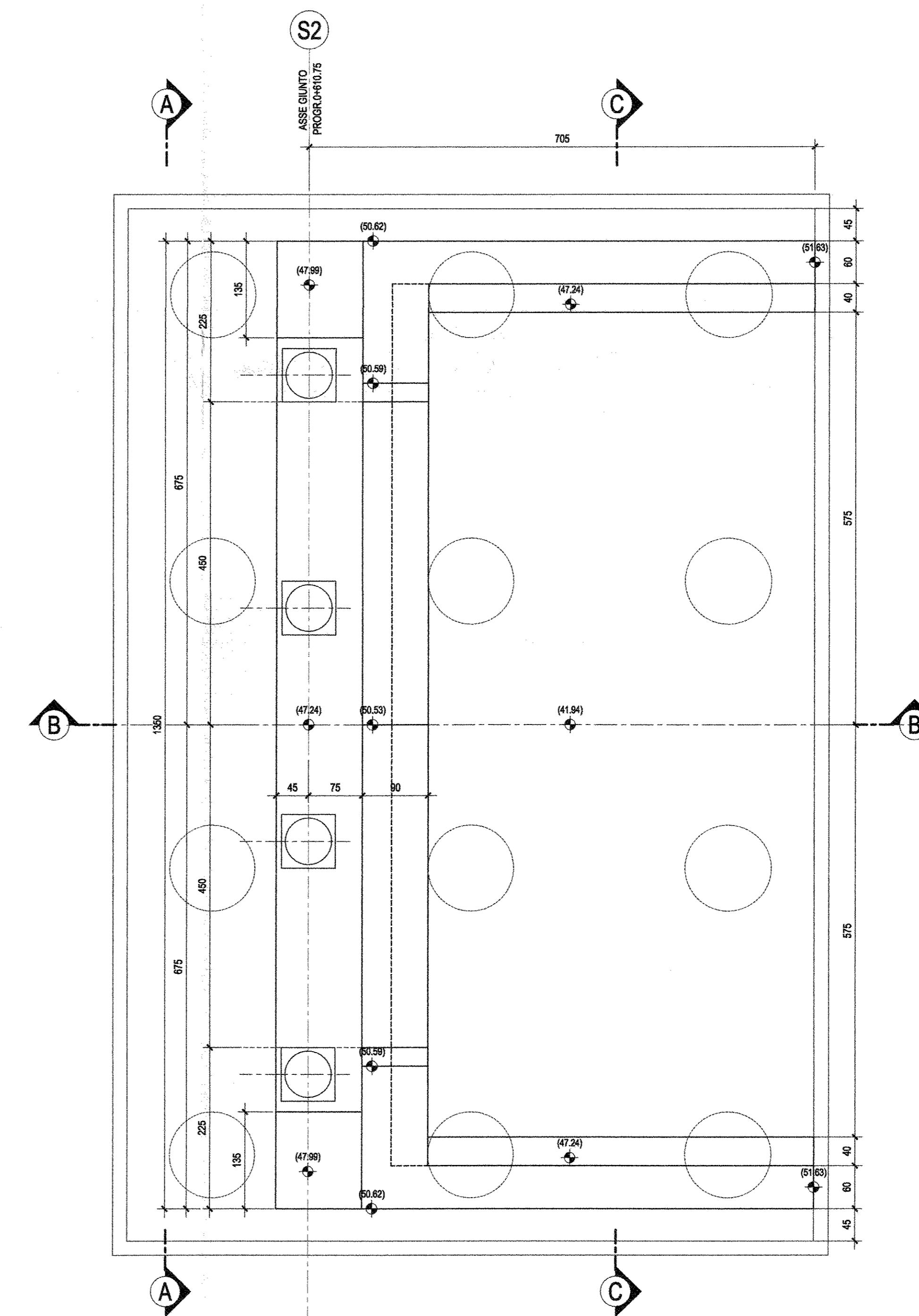
SEZIONE D-D-Scala 1:50



SEZIONE E-E-Scala 1:50



SEZIONE F-F-Scala 1:50



NOTE GENERALI:
 -PER LE CARATTERISTICHE DEI MATERIALI E PER LE INCIDENZE DELLE ARMATURE SI RIMANDA ALL'ELABORATO SPECIFICO

COMMITTENTE:

PROGETTAZIONE:

U.O. STRUTTURE
PROGETTO DEFINITIVO
ITINERARIO NAPOLI - BARI
VARIANTE LINEA CANCELLO - NAPOLI
IV02 - VIADOTTO SCAVALCO A1
 Ponte con impalcati in acciaio da 54 m
 Carpenteria spalla S2

SCALA:
 1:50

COMMESSA LOTTO FASE ENTE TIPO DOC. OPERA/DISCIPLINA PROGR. REV.
 IF0E 00 D 09 BB 1V0204 002 A

Rev.	Descrizione	Realizzato	Data	Verificato	Data	Approvato	Data	Autore/Disegnato
0	Impalcati per corsie	SI	09/02/2010	F. Scudato	09/02/2010	D. Pignatelli	09/02/2010	U.O. STRUTTURE Ing. ANGELO VITTORELLI Progettazione