

COMMITTENTE:



PROGETTAZIONE:



U.O. CORPO STRADALE E GEOTECNICA

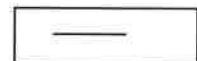
PROGETTO DEFINITIVO

ITINERARIO NAPOLI – BARI  
VARIANTE LINEA CANCELLO – NAPOLI  
IDRAULICA VIABILITA'

RAMPE DI SVINCOLO ASSE MEDIANO - km 7+605

Relazione idraulica smaltimento acque di piattaforma

SCALA:



COMMESSA LOTTO FASE ENTE TIPO DOC. OPERA/DISCIPLINA Progr. REV.

IF0E 00 D 11 RI ID0002 006 A

Rev.	Descrizione	Redatto	Data	Verificato	Data	Approvato	Data	Autorizzato Data
A	Emissione per C.d.S.	I. Saracca	20/07/2015	A. Cappelli	22/07/2015	D'Acqua	24/07/2015	F. Sacchi 24/07/2015

File: IF0E00D11RIID0002006A.DOCX

n. Elab.: X



LINEA NAPOLI - BARI  
**PROGETTO DEFINITIVO**  
**VARIANTE LINEA CANCELLO – NAPOLI**  
**NV - VIABILITA'**

RAMPE DI SVINCOLO ASSE MEDIANO - km 7+605  
 Relazione idraulica smaltimento acque di piattaforma

COMMESSA	LOTTO	CODIFICA	DOCUMENTO	REV.	FOGLIO
IFOE	00	D 11 RI	ID 00 02 006	A	2 di 25

## INDICE

1	PREMESSA .....	3
2	NORMATIVA DI RIFERIMENTO .....	5
3	ANALISI IDROLOGICA .....	7
4	METODOLOGIA DI CALCOLO.....	11
4.1	IL METODO DELL'INVASO .....	11
4.1.1	SEZIONI CHIUSE.....	13
4.1.2	SEZIONI APERTE.....	14
4.2	IL METODO CINEMATICO.....	16
5	COMPONENTI DEL SISTEMA DI DRENAGGIO STRADALE.....	19
5.1	FOSSI DISPERDENTI .....	19
6	DESCRIZIONE DEI SISTEMI DI DRENAGGIO .....	23
6.1	DRENAGGIO STRADALE SULLE VIABILITÀ DI PROGETTO .....	23
7	RISULTATI .....	24
7.1	RISULTATI DEL DIMENSIONAMENTO .....	24
7.2	ELENCO DEGLI ELABORATI CORRELATI AL DRENAGGIO DI PIATTAFORMA STRADALE.....	24
8	APPENDICE 1: VERIFICA DEI MANUFATTI DI DRENAGGIO STRADALE .....	25

## 1 PREMESSA

Il presente studio è parte integrante degli elaborati specifici relativi al Progetto Definitivo della variante alla Linea Canello-Napoli (itinerario Napoli-Bari).

Scopo della presente relazione è il dimensionamento idraulico dei manufatti atti al collettamento ed allo smaltimento delle acque di drenaggio di piattaforma del nuovo tracciato ferroviario e delle nuove viabilità in progetto.

La protezione della linea ferroviaria e delle viabilità dalle acque meteoriche zenitali e da quelle che nel naturale deflusso superficiale vengono ad interessare il corpo ferroviario richiede la realizzazione sistematica di manufatti di raccolta e convogliamento verso le canalizzazioni di smaltimento ai lati della linea ferroviaria e alle condotte al di sotto delle strade. E' inoltre opportuno studiare il recapito finale di queste acque per valutare l'effettiva possibilità di essere recapitate nei corpi idrici ricettori o smaltite attraverso altra via (es. trincee drenanti).

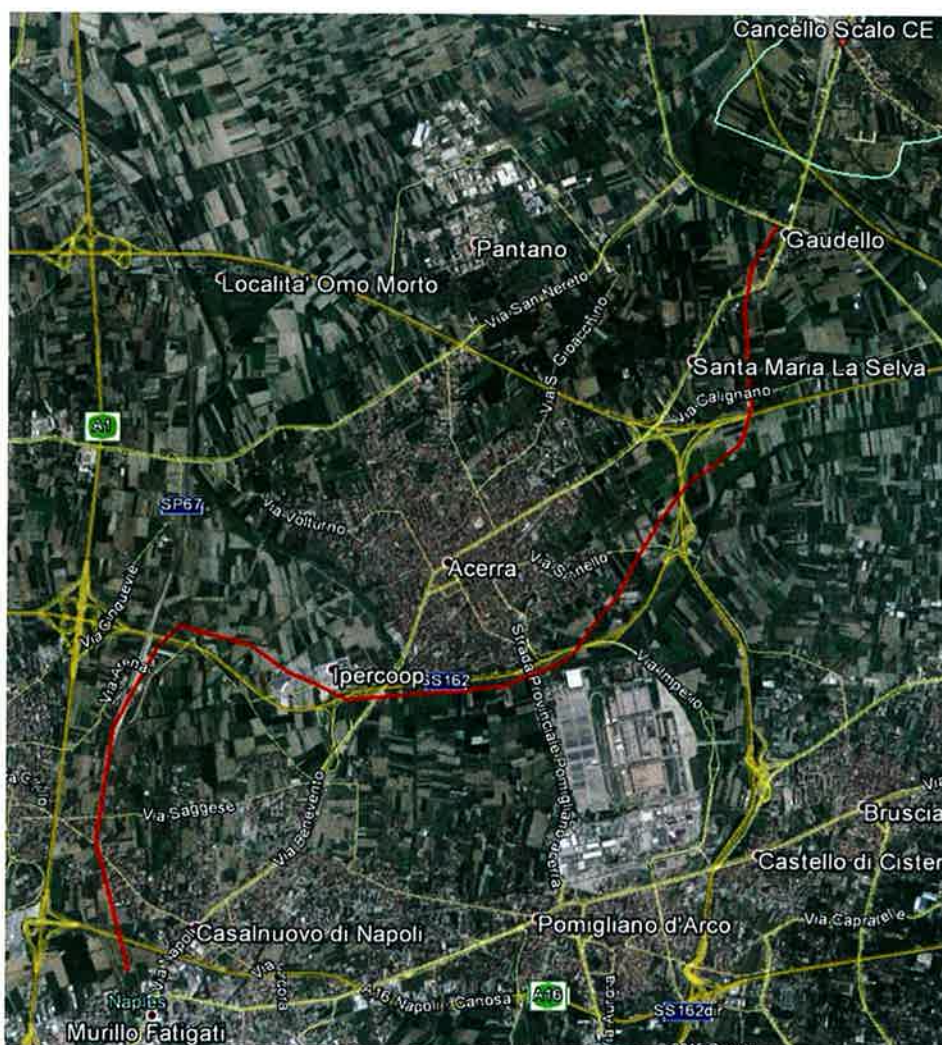


Figura 1 - Corografia del tronco in progetto Gaudello-Murillo Fatigati



LINEA NAPOLI - BARI  
**PROGETTO DEFINITIVO**  
VARIANTE LINEA CANCELLO - NAPOLI  
**NV - VIABILITA'**

RAMPE DI SVINCOLO ASSE MEDIANO - km 7+605  
Relazione idraulica smaltimento acque di piattaforma

COMMESSA	LOTTO	CODIFICA	DOCUMENTO	REV	FOGLIO
IF0E	00	D 11 RI	ID 00 02 006	A	4 di 25

In questa relazione vengono esposti i criteri che portano alla definizione degli eventi pluviometrici critici considerati per il dimensionamento dei manufatti e, successivamente, il dimensionamento idraulico degli stessi.

La fase di progettazione è stata svolta sulla base delle prescrizioni del Manuale di progettazione RFI/Italferr in riferimento alla portata di progetto (tempo di ritorno pari a 25 e 100 anni) ed al metodo di calcolo per il dimensionamento del sistema di drenaggio (metodo del volume d'invaso). La progettazione fa inoltre riferimento al Piano di bacino stralcio per l'assetto idrogeologico (PAI) dell'Autorità di Bacino Regionale della Campania Centrale, dal Piano di Gestione Rischio Alluvioni (Direttiva 2007/60/CE - D.Lgs n.49/2010) del Distretto Idrografico dell'Appennino Meridionale, dal D.M. 1401 del 2008 "Nuove norme tecniche per le costruzioni" e dalla successiva Circolare n. 617 del 2 febbraio 2009 contenente le istruzioni per l'applicazione delle Norme stesse.

Il tronco in progetto della nuova linea si sviluppa per circa 13,7 km, partendo dalla località Gaudello, in direzione sud, circonda lungo il limite sud l'abitato di Acerra deviando verso ovest e rimanendo all'esterno del tracciato della SS 162 e successivamente riprende la direzione sud seguendo il tracciato della A1 fino all'altezza della loc. Murillo Fatigati.

I bacini idrografici interessati sono quello del canale dei Regi Lagni e di un affluente del canale principale, il Lago dello Spirito Santo. Quest'ultimo nella toponomastica della zona di ritrova anche con il nome di Fosso Carmignano.



LINEA NAPOLI - BARI  
PROGETTO DEFINITIVO  
VARIANTE LINEA CANCELLO - NAPOLI  
NV - VIABILITA'

RAMPE DI SVINCOLO ASSE MEDIANO - km 7+605  
Relazione idraulica smaltimento acque di piattaforma

COMMESSA	LOTTO	CODIFICA	DOCUMENTO	REV.	FOGLIO
IF0E	00	D 11 RI	ID 00 02 006	A	5 di 25

## 2 NORMATIVA DI RIFERIMENTO

Per la definizione geometrico-funzionale della viabilità sono state adottate le disposizioni legislative di seguito elencate.

- D. L.vo 30/04/1992 n. 285: “Nuovo codice della strada”;
- D.P.R. 16/12/1992 n. 495: “Regolamento di esecuzione e di attuazione del nuovo Codice della Strada”;
- D.M. 05/11/2001: “Norme funzionali e geometriche per la costruzione delle strade”;
- D.M. 22/04/2004: “Modifica del decreto 5 novembre 2001, n. 6792, recante «Norme funzionali e geometriche per la costruzione delle strade»”;
- D.M. 19/04/2006: “Norme funzionali e geometriche per la costruzione delle intersezioni stradali”;
- D.M. 18/02/1992: “Regolamento recante istruzioni tecniche per la progettazione l'omologazione e l'impiego delle barriere stradali di sicurezza”;
- D.M. 03/06/1998: “Istruzioni tecniche sulla progettazione, omologazione ed impiego delle barriere di sicurezza stradale”;
- D.M. 21/06/2004: “Aggiornamento delle istruzioni tecniche per la progettazione, l'omologazione e l'impiego delle barriere stradali di sicurezza e le prescrizioni tecniche per le prove delle barriere di sicurezza stradale”;
- Circolare Ministero delle Infrastrutture e dei Trasporti 21/07/2010: “Uniforme applicazione delle norme in materia di progettazione, omologazione e impiego dei dispositivi di ritenuta nelle costruzioni stradali”;
- Direttiva Ministero LL.PP. 24.10.2000: “Direttiva sulla corretta ed uniforme applicazione delle norme del Codice della Strada in materia di segnaletica e criteri per l'installazione e la manutenzione”;
- CNR - Bollettino Ufficiale - Norme Tecniche - Anno XXIX – N.178: “Catalogo delle pavimentazioni stradali”.
- D.P.C.M. 23.03.1990, “Atto di indirizzo e coordinamento ai fini della elaborazione e della adozione degli schemi previsionali e programmatici di cui all'art. 31 della legge 18 maggio 1989, n. 183”;
- legge 253/1990, “Disposizioni integrative alla legge 18 maggio 1989, n. 183”;
- D.P.R. 07.01.1992, “Atto di indirizzo e coordinamento per determinare i criteri di integrazione e di coordinamento tra le attività conoscitive dello Stato, delle autorità di bacino e delle Regioni per la redazione dei piani di bacino”;
- D.P.R. 18 Luglio del 1995, “Approvazione dell'atto di indirizzo e coordinamento concernente i criteri per la redazione dei piani di bacino”;
- legge 3 agosto 1998, n. 267 “Conversione in legge, con modificazioni, del decreto-legge 180/1998 recante misure urgenti per la prevenzione del rischio idrogeologico ed a favore delle zone colpite da disastri franosi nella regione Campania”;



LINEA NAPOLI - BARI  
**PROGETTO DEFINITIVO**  
VARIANTE LINEA CANCELLO – NAPOLI  
**NV - VIABILITA'**

RAMPE DI SVINCOLO ASSE MEDIANO - km 7+605  
Relazione idraulica smaltimento acque di piattaforma

COMMESSA	LOTTO	CODIFICA	DOCUMENTO	REV.	FOGLIO
IF0E	00	D 11 RI	ID 00 02 006	A	6 di 25

- D.P.C.M. 29 settembre 1998 “Atto di indirizzo e coordinamento per l'individuazione dei criteri relativi agli adempimenti di cui all'art. 1, commi 1 e 2, del DL 180/1998”;
- legge 365/2000, “Conversione in legge, con modificazioni, del DL 279/2000, recante misure urgenti per le aree a rischio idrogeologico molto elevato in materia di protezione civile nonché a favore delle zone della regione Calabria danneggiate dalle calamità idrogeologiche di settembre ed ottobre 2000” (decreto Soverato);
- direttiva 2007/60/CE relativa alla valutazione e alla gestione dei rischi di alluvioni;
- D. Lgs. 23 49/2010, “Attuazione della direttiva 2007/60/CE relativa alla predisposizione dei piani di gestione dei rischi di alluvioni”



LINEA NAPOLI - BARI  
**PROGETTO DEFINITIVO**  
**VARIANTE LINEA CANCELLO – NAPOLI**  
**NV - VIABILITA'**

RAMPE DI SVINCOLO ASSE MEDIANO - km 7+605  
 Relazione idraulica smaltimento acque di piattaforma

COMMESSA	LOTTO	CODIFICA	DOCUMENTO	REV.	FOGLIO
IF0E	00	D 11 RI	ID 00 02 006	A	7 di 25

### 3 ANALISI IDROLOGICA

Per la definizione delle portate transitanti nei sistemi di drenaggio si utilizza il metodo dell'invaso, a partire dalla curva di possibilità pluviometrica relativa ad un tempo di ritorno pari a 100 anni per la piattaforma ferroviaria e a 25 anni per la piattaforma stradale (come da prescrizioni del manuale RFI/Italferr).

I parametri caratteristici di tale curva sono ottenuti partendo dall'analisi idrologica riportata nella relazione idrologica (cfr. Elab. IF0E00D78RIID0002001).

Questa analisi utilizza la legge di probabilità pluviometrica adottata dall'Autorità di Bacino della Campania Centrale, che esprime l'intensità di pioggia per assegnato tempo di ritorno e assegnata durata come:

$$I_d(d, T, z) = \frac{I_0}{\left(1 + \frac{d}{d_c}\right)^{C-D \cdot z}} \cdot K_T$$

Dove i parametri che compaiono sono dati dalle seguenti tabelle:

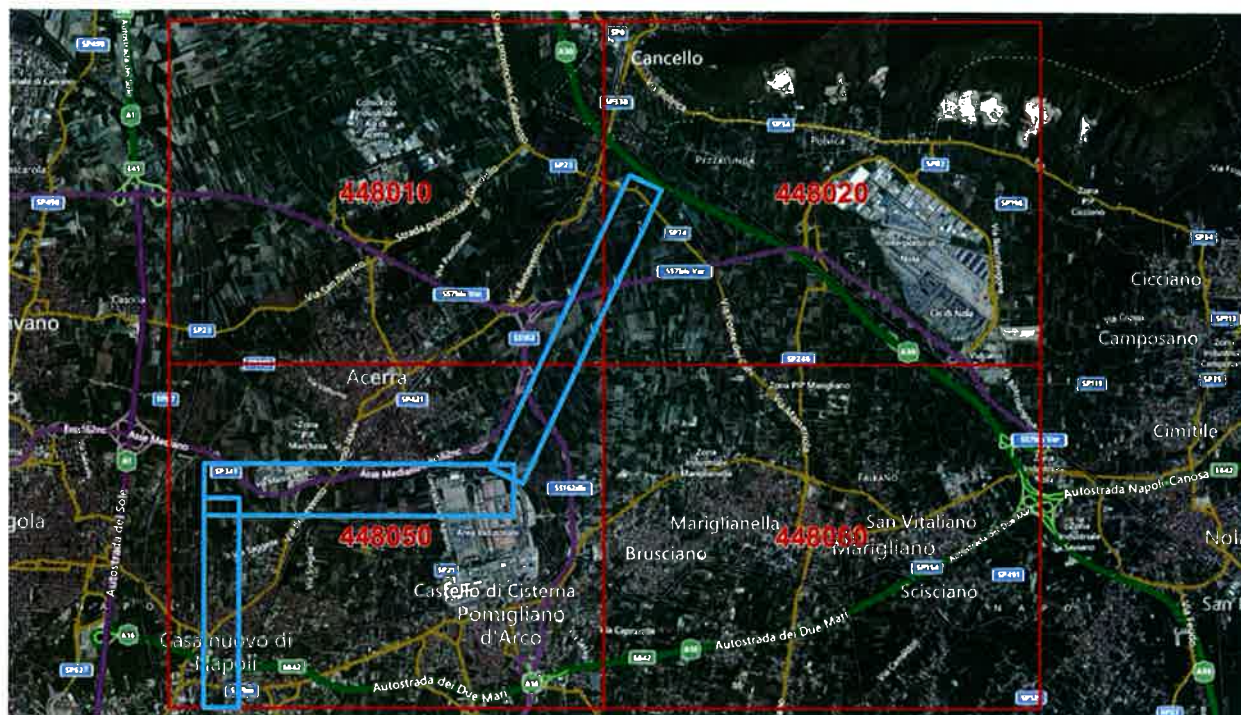
**Parametri della legge di probabilità pluviometrica**

AREA OMOGENEA	M(I <sub>0</sub> )	d <sub>c</sub>	C	D 10 <sup>5</sup>
C1	68.81	0.2842	0.7580	-14.5
C2	123.96	0.0956	0.7310	-14.4
C3	86.07	0.1980	0.7580	-2.4
C4	77.10	0.3661	0.7995	3.6077
C5	85.00	0.3034	0.7621	9.6554
C6	83.80	0.3312	0.7031	7.7381

T	10	20	50	100
K <sub>T</sub>	1.63	2.03	2.61	3.07

Nel caso in esame, l'area di intervento ricade per la parte nord nella regione idrologicamente omogenea "C3 – pedemontana" (tav. 448020) e per la parte più a sud nell'area "C2 – entroterra" (tav. 448010 e 448050), come dimostrato dalla seguente immagine dove è riportato l'inquadramento dell'area di intervento sul reticolo CTR 1:10.000:





Utilizzando quindi questi parametri e queste formulazioni sono state calcolate le intensità di pioggia in funzione delle diverse durate dell'evento, per i tempi di ritorno di 25 e 100 anni; la quota media  $z$  di riferimento per la zona è stata presa pari a 30 m slm.

I risultati sono riportati nella tabella sottostante; una volta ottenuta l'intensità e conoscendo la durata dell'evento siamo in grado di ottenere anche la relativa altezza di pioggia.

**Intensità e altezze di pioggia per la zona omogenea C2 - Tr25 e Tr100**

Zona C2	Durate di pioggia						
	5	10	15	20	30	45	60
Tr25	5	10	15	20	30	45	60
Intensità	169.6	128.1	104.6	89.2	70.1	54.2	44.8
H pioggia	14.1	21.3	26.1	29.7	35.0	40.6	44.8
	Durate di pioggia						
Tr100	5	10	15	20	30	45	60
Intensità	240.0	181.2	147.9	126.2	99.1	76.6	63.3
H pioggia	20.0	30.2	37.0	42.1	49.6	57.5	63.3

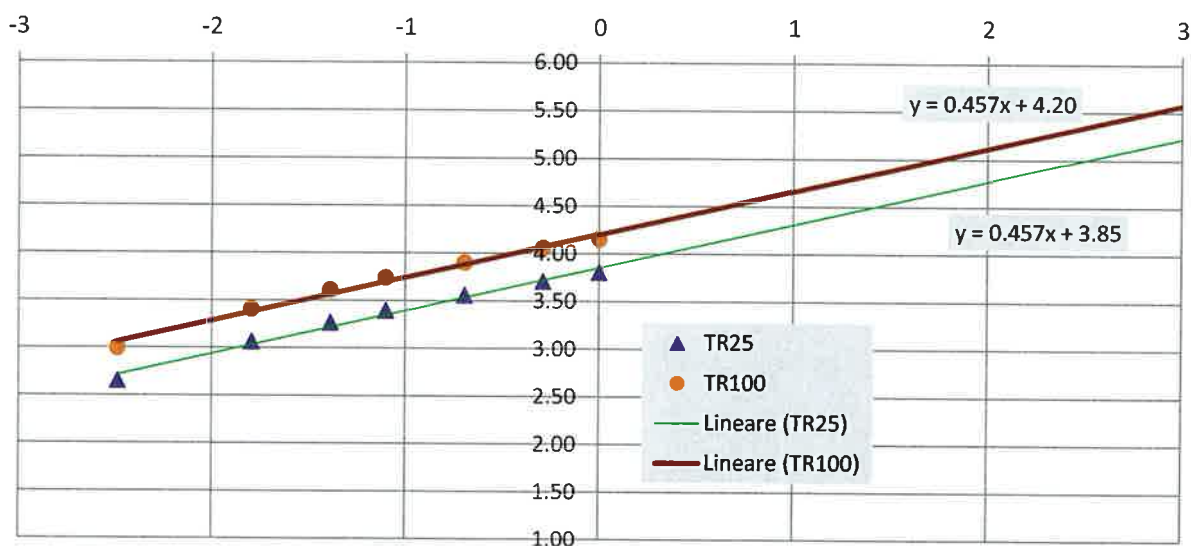


**Intensità e altezze di pioggia per la zona omogenea C3 - Tr25 e Tr100**

Zona C3	Durate di pioggia						
	5	10	15	20	30	45	60
Tr25	5	10	15	20	30	45	60
Intensità	143.1	117.5	100.5	88.3	71.8	56.9	47.7
H pioggia	11.9	19.6	25.1	29.4	35.9	42.7	47.7
	Durate di pioggia						
Tr100	5	10	15	20	30	45	60
Intensità	202.4	166.3	142.2	124.9	101.6	80.5	67.4
H pioggia	16.9	27.7	35.6	41.7	50.8	60.4	67.4

Come si evince dalle tabelle sono state utilizzate piogge con durate pari a o inferiori all'ora, in quanto le aree afferenti della piattaforma ferroviaria e stradale sono caratterizzate da tempi di risposta dell'ordine di pochi minuti.

Queste altezze di pioggia sono state poi rappresentate in un diagramma bilogarithmico rappresentato nella successiva figura per l'area omogenea C2; in ascissa è riportato il logaritmo della durata di pioggia e in ordinata il logaritmo della relativa altezza:



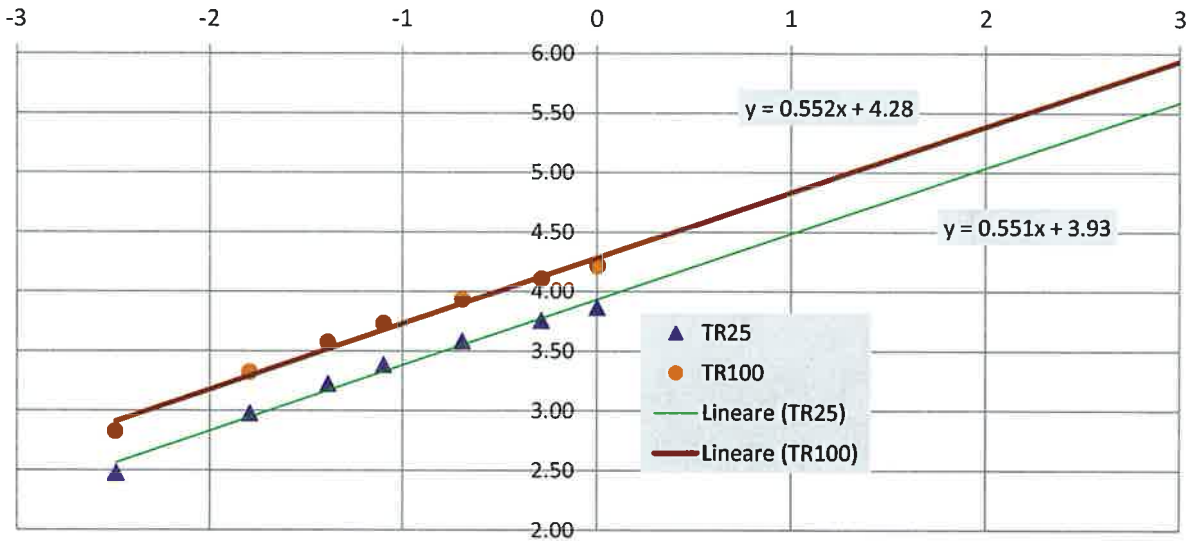
Sul piano bilogarithmico i dati riportati possono essere interpolati da una retta di tipo lineare avente le seguenti equazioni:

- TR 25:  $y=0.457x+3.85$
- TR100:  $y=0.457x+4.20$

Si ottengono così delle curve di possibilità pluviometrica pari a:

- TR25:  $h = 47.16 \cdot t_p^{0.458}$
- TR100:  $h = 66.65 \cdot t_p^{0.457}$

Lo stesso procedimento è stato svolto per l'area omogenea C3 e i risultati ottenuti sono i seguenti:



- TR 25:  $y=0.552x+4.28$
- TR100:  $y=0.551x+3.93$

Si ottengono così delle curve di possibilità pluviometrica pari a:

- TR25:  $h = 51.04 \cdot t_p^{0.551}$
- TR100:  $h = 72.21 \cdot t_p^{0.552}$

#### 4 METODOLOGIA DI CALCOLO

La verifica idraulica di condotte, canalette e fossi di guardia per lo smaltimento delle acque di piattaforma è stata condotta mediante il metodo dell'invaso a fronte dell'elevata affidabilità e della vasta diffusione di tale approccio semplificato.

Per il dimensionamento delle componenti del sistema di drenaggio stradale è possibile anche utilizzare il metodo cinematico che consente di determinare la portata di piena relativa al bacino a monte della componente analizzata.

##### 4.1 Il metodo dell'invaso

Tale metodo tratta il problema del moto vario in maniera semplificata: assegna all'equazione del moto la semplice forma del moto uniforme ed assume come equazione di continuità quella detta "dei serbatoi" per simulare, concettualmente, l'effetto d'invaso.

Tale metodologia sfrutta per il calcolo delle portate le capacità d'invaso della rete.

Le ipotesi alla base del metodo sono stazionarietà e linearità, che comportano l'invarianza nel tempo delle trasformazioni che il bacino compie sugli input (afflussi) e la validità del principio di sovrapposizione degli effetti. In fase di calcolo si ipotizza che il riempimento delle condotte avvenga in modo sincrono e che nessun canale determini fenomeni di rigurgito in tratti di canale a monte. Il metodo si fonda sull'equazione di continuità.

La superficie scolante  $S$  sia solcata da un collettore avente sezione d'area  $A$  e pendenza  $i$  (Figura 2).

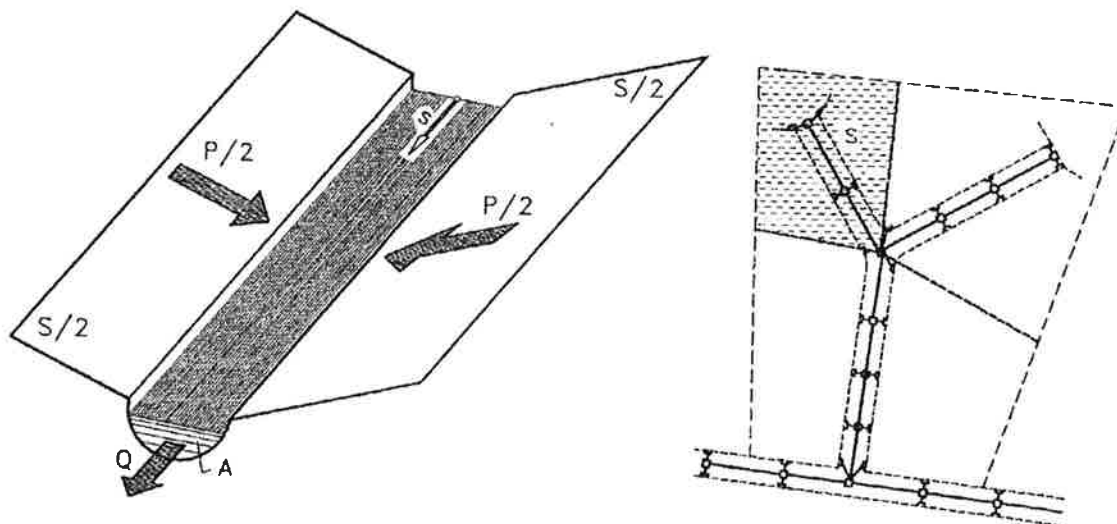


Figura 2 - Schema per il calcolo delle portate con il metodo dell'invaso.

La condizione di continuità si esprime scrivendo:

$$p - Q = \frac{dV}{dt}$$

dove:



LINEA NAPOLI - BARI  
**PROGETTO DEFINITIVO**  
**VARIANTE LINEA CANCELLO – NAPOLI**  
**NV - VIABILITA'**

RAMPE DI SVINCOLO ASSE MEDIANO - km 7+605

Relazione idraulica smaltimento acque di piattaforma

COMMESSA	LOTTO	CODIFICA	DOCUMENTO	REV	FOGLIO
IF0E	00	D 11 RI	ID 00 02 006	A	12 di 25

- $p = \varphi j S$ , con  $j = a\tau^{n-1}$  intensità di pioggia costante sulla durata  $\tau$  della precipitazione;
- $V$  = volume invasato a monte della sezione di chiusura;
- $Q$  = portata transitante nella sezione di chiusura.

L'integrazione dell'equazione di continuità e del moto fornisce una relazione tra  $Q$  e  $t$  ed in particolare permette di calcolare il tempo di riempimento  $t_r$  del collettore, cioè il tempo necessario per passare da  $Q = 0$  a  $Q = Q_0$ , essendo  $Q_0$  il valore della portata massima che il canale può smaltire. Sulla base del confronto tra  $\tau$  e  $t_r$  si può fare una verifica delle dimensioni del canale, risultando:

- insufficiente se  $t_r < \tau$  ;
- corretto se  $t_r \geq \tau$  .

Se si assume che il fenomeno di trasformazione di piogge in portate possa considerarsi in lenta evoluzione nel tempo e nello spazio, il moto vario può essere descritto da una successione di stati di moto uniforme. L'equazione del moto è data, allora, dalla nota espressione di Gauckler-Strickler:

$$v = K_s R_H^{\frac{2}{3}} \sqrt{i}$$

dove:

- $K_s$  = coefficiente di attrito di Gauckler-Strickler;
- $R_H$  = raggio idraulico;
- $i$  = pendenza del canale.

Dall'identità  $Q = Av$  si ottiene poi la scala delle portate:

$$Q = cA^\alpha$$

Tale equazione insieme con quella di continuità descrive il processo di riempimento e di svuotamento di un serbatoio ideale controllato da una speciale luce di scarico che trae dal moto uniforme la sua legge di deflusso.

Per poter procedere all'integrazione, occorre esprimere il volume  $V$  in funzione della variabile  $Q$ . Il problema è trattato assumendo che il volume  $V$  sia linearmente legato all'area  $A$  della sezione bagnata, come d'altronde impone l'ipotesi del moto uniforme. Si assume cioè, con un certo errore nel confronto con la realtà, che il volume d'invaso sia concentrato unicamente nel collettore e non sulla superficie scolante.

In queste ipotesi, detti  $V_0$  e  $A_0$  rispettivamente il volume massimo e la massima area, si può scrivere:

$$\frac{V}{V_0} = \frac{A}{A_0}$$

Inoltre, dalla scala delle portate ottenuta, si ha:

$$\frac{Q}{Q_0} = \left( \frac{A}{A_0} \right)^\alpha$$

Da cui si ottiene:

$$V = V_0 \left( \frac{Q}{Q_0} \right)^{1/\alpha}$$

Andando ad inserire quest'espressione nell'equazione di continuità si ottiene l'espressione integrabile:

$$dt = \frac{V_0}{\alpha Q_0^{1/\alpha}} \cdot \frac{Q^{(1-\alpha)/\alpha}}{p - Q} dQ$$

#### 4.1.1 SEZIONI CHIUSE

Per le sezioni chiuse è ammissibile una relazione lineare fra volume e portata, assumendo  $\alpha=1.0$  (Figura 3).

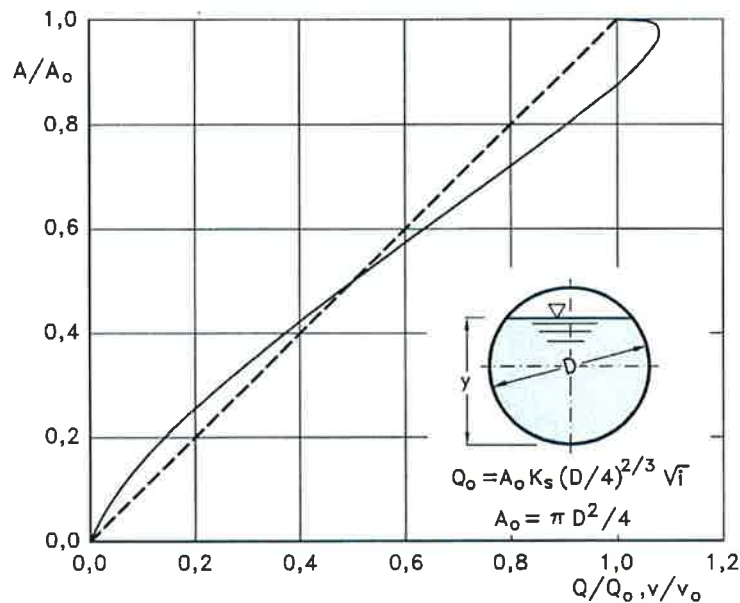


Figura 3 - Andamento della portata in funzione della sezione liquida della condotta.

Quindi l'equazione precedente, avendo fatto la classica definizione:

$$dt = \frac{V_0}{Q_0} \cdot \frac{dQ}{p-Q}$$

Posto  $p$  costante, l'equazione integrata nell'intervallo  $t_2 - t_1$  dà:

$$t_2 - t_1 = \frac{V_0}{Q_0} \cdot \ln \frac{p-Q_1}{p-Q_2}$$

Per  $t_1=0$  e  $Q_1=0$ , si ha il tempo di riempimento  $t_r$  necessario, a partire dalle condizioni di condotta vuota, per raggiungere il valore massimo  $Q_0$ :

$$t_r = \frac{V_0}{Q_0} \cdot \ln \frac{p}{p-Q_0} = \frac{V_0}{Q_0} \cdot \ln \frac{\varepsilon}{\varepsilon-1} \quad \text{con } \varepsilon = \frac{p}{Q_0}$$

Nota la relazione  $h = a \tau^n$ , per una prefissata intensità  $j = a \tau^{n-1}$ , si ha:

$$\varepsilon = \frac{p}{Q_0} = \frac{\varphi j S}{Q_0} = \varphi \frac{S a \tau^{n-1}}{Q_0} \Rightarrow \tau = \left( \frac{\varepsilon Q_0}{\varphi S a} \right)^{1/(n-1)}$$

La condizione  $t_r = \tau$  dà modo di ottenere:



$$V_0 = Q_0 \left( \frac{\varepsilon Q_0}{\varphi S a} \right)^{1/(n-1)} \cdot \left( \ln \frac{\varepsilon}{\varepsilon - 1} \right)^{-1}$$

Ed anche, ricordando che  $u = Q_0 / S$ ,

$$V_0 = \frac{S}{\ln \frac{\varepsilon}{\varepsilon - 1}} \cdot u \cdot \left( \frac{\varepsilon \cdot u}{\varphi \cdot a} \right)^{1/(n-1)}$$

dalla quale, definito  $v_0 = V_0 / S$  come volume specifico si ha:

$$u = \varepsilon^{-1/n} \cdot \left( \ln \frac{\varepsilon}{\varepsilon - 1} \right)^{(n-1)/n} \cdot \frac{(\varphi \cdot a)^{1/n}}{v_0^{(1-n)/n}}$$

La condizione  $du / d\varepsilon = 0$  consente di calcolare il valore di  $\varepsilon = p / Q_0$  relativo all'evento che sollecita, noto l'esponente  $n$ , in maggior misura la rete. Si ottiene:

$$n = 1 + (\varepsilon - 1) \cdot \ln \frac{\varepsilon - 1}{\varepsilon}$$

da cui può dedursi, con un'approssimazione sufficiente nell'intervallo 0.25 - 0.50 dei valori di  $n$ , il desiderato valore di  $\varepsilon$ :

$$\varepsilon = 3.94 - 8.21n + 6.23n^2 + \dots$$

Esprimendo  $v_0$  in  $m^3/ha$ ,  $S$  in  $ha$ ,  $a$  in  $mm/ora^n$  e  $u$  in  $l/s ha$  si ha:

$$u = 10^{1/n} \cdot 0.278 \varepsilon^{-1/n} \cdot \left( \ln \frac{\varepsilon}{\varepsilon - 1} \right)^{(n-1)/n} \cdot \frac{(\varphi \cdot a)^{1/n}}{v_0^{(1-n)/n}}$$

Raggruppando con la posizione:

$$K_c = \left( \frac{10 \varphi \cdot a}{\varepsilon \cdot 3.6^n} \right)^{1/(1-n)} \cdot \frac{1}{\ln \frac{\varepsilon}{\varepsilon - 1}}$$

le grandezze legate al carattere climatico del luogo ( $a$  e  $n$ ), direttamente e nel parametro  $\varepsilon$ , e allo stato della superficie scolante ( $\varphi$ ), l'equazione diventa:

$$u = \left( \frac{K_c}{v_0} \right)^{(1-n)/n}$$

L'equazione, per l'evidenza accordata al volume specifico  $v_0$ , si presta principalmente allo svolgimento pratico del calcolo.

#### 4.1.2 SEZIONI APERTE

Per le sezioni aperte è ammissibile una relazione lineare fra volume e portata, assumendo  $\alpha=1.5$ . Quindi l'equazione precedente, avendo fatto la classica definizione:

$$z = \frac{Q}{p}$$

integrata tra  $t_1$  e  $q_1$ , effettuando uno sviluppo in serie della funzione  $z$  (variabile tra 0 e 0,98):

$$t_2 - t_1 = \frac{V_0 \cdot p^{(1-\alpha)/\alpha}}{\alpha Q_0^{1/\alpha}} \cdot \int_{z_1}^{z_2} \frac{z^{(1-\alpha)/\alpha}}{1-z} dz = \frac{V_0 p^{(1-\alpha)/\alpha}}{Q_0^{1/\alpha}} \cdot [z_2^{1/\alpha} \zeta_\alpha(z_2) - z_1^{1/\alpha} \zeta_\alpha(z_1)]$$

avendo posto:

$$\zeta_\alpha(z) = \sum_{k=0}^{\infty} \frac{z^k}{k\alpha + 1}$$

serie sicuramente convergente per  $z < 1$ .

In particolare, per  $t_1 = 0$ ,  $z_1 = 0$  (cioè  $Q_1 = 0$ ) e  $z_2 = Q_0/p$ , si ottiene il tempo di riempimento  $t_r$ :

$$t_r = \frac{V_0}{p} \left( \frac{p}{Q_0} \right)^{1/\alpha} \cdot z^{1/\alpha} \cdot \zeta_\alpha(z) = \frac{V_0}{p} \cdot \zeta_\alpha(z) = \frac{V_0}{Q_0} \cdot \zeta_\alpha(z)$$

I valori della funzione  $\zeta_\alpha(z)$  sono stati riassunti in Tabella 1 al variare di  $\alpha$ .

$z$	$\zeta_1(z)$	$\zeta_{1,25}(z)$	$\zeta_{1,5}(z)$	$\zeta_{1,75}(z)$	$\zeta_2(z)$
0	1	1	1	1	1
0,10	1,0536	1,0475	1,0427	1,0388	1,0355
0,20	1,1157	1,1023	1,0917	1,0831	1,0760
0,30	1,1889	1,1665	1,1489	1,1347	1,1230
0,40	1,2770	1,2435	1,2171	1,1960	1,1787
0,50	1,3862	1,3379	1,3006	1,2708	1,2464
0,60	1,5271	1,4589	1,4068	1,3655	1,3318
0,70	1,7198	1,6231	1,5499	1,4924	1,4460
0,75	1,8482	1,7317	1,6440	1,5756	1,5205
0,80	2,0116	1,8690	1,7627	1,6800	1,6138
0,84	2,1814	2,0109	1,8847	1,7871	1,7093
0,87	2,3447	2,1468	2,0011	1,8889	1,7998
0,90	2,5579	2,3231	2,1516	2,0203	1,9164
0,92	2,7447	2,4769	2,2824	2,1342	2,0172
0,94	2,9922	2,6798	2,4545	2,2836	2,1493
0,96	3,3518	2,9733	2,7024	2,4983	2,3387
0,98	3,9895	3,4903	3,1375	2,8738	2,6691

Tabella 1 - Valori di  $\zeta_\alpha(z)$  in funzione di  $\alpha$ .

Dall'equazione sopra ricavata, imponendo la condizione critica per cui il tempo di pioggia sia uguale al tempo di riempimento ( $\tau = t_r$ ), si deduce, con semplici passaggi, l'espressione del coefficiente udometrico:

$$u = \frac{Q_0}{S} = z [\zeta_\alpha(z)]^{(n-1)/n} \cdot \frac{(\varphi \cdot a)^{1/n}}{v_0^{(1-n)/n}}$$

avendo assunto come volume specifico  $v_0 = V_0/S$  cioè il volume d'invaso dell'intero sistema, pari alla somma del volume contenuto nei collettori e diffuso sulla superficie scolante (fossi minori, avvallamenti, ecc.), immaginato distribuito sull'intera superficie del bacino.

Si può allora determinare, con la condizione  $du/dz = 0$  (essendo  $z$  l'unica variabile), quale sia il valore di  $z$  (dipendente dall'intensità di precipitazione  $j$ ) che rende massimo il coefficiente udometrico  $u$ . Lo svolgimento dei passaggi porta ad una espressione implicita di  $z$  di non agevole manipolazione. Alcuni calcoli offrono la possibilità di dare, con un'approssimazione più che soddisfacente, la seguente forma alla funzione di  $z$ :

$$z [\zeta_\alpha(z)]^{(n-1)/n} = (\lambda_1 \alpha + \lambda_2) n$$

e di fornire, quindi, un'espressione semplificata dell'equazione che definisce il coefficiente udometrico.

Esprimendo  $[a]$ = metri  $\cdot$  giorni<sup>m</sup> e  $[v_0]$ = metri, e il coefficiente udometrico  $[u]$ = litri  $\cdot$  secondo  $\cdot$  ettaro, l'equazione che definisce il coefficiente udometrico diventa:

$$u = (26\alpha + 66)n \cdot \frac{(\varphi \cdot a)^{1/n}}{v_0^{(1-n)/n}}$$

#### 4.2 Il metodo cinematico

La schematizzazione alla base del metodo si basa su tre ipotesi fondamentali:

1. la pioggia critica ha durata pari al tempo di corrivazione;
2. la precipitazione si suppone di intensità costante per tutta la durata dell'evento;
3. il tempo di ritorno della portata è pari a quello della pioggia critica.

La portata di piena, in funzione del tempo di ritorno, è pari a:

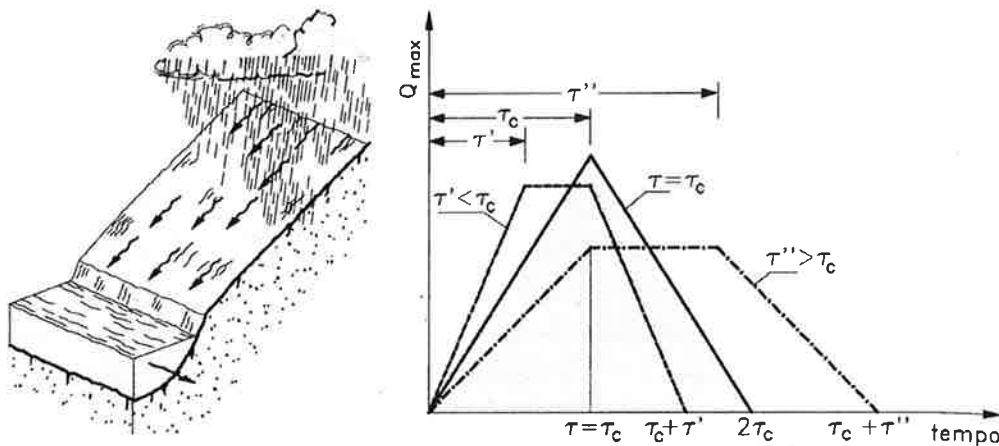
$$Q = 278 \frac{\varphi \cdot S \cdot h}{\tau_c} = 278 \cdot \varphi \cdot S \cdot i$$

in cui:

- $Q$  portata di piena (m<sup>3</sup>/sec);
- $\varphi$  coefficiente di deflusso, assunto pari a 0.90 per le superfici pavimentate, come da indicazioni del manuale di progettazione RFI/Italferr;
- $h$  altezza di pioggia (m) per una precipitazione di durata pari al tempo di corrivazione;
- $i$  intensità di pioggia (m/ore);
- $S$  area del bacino (km<sup>2</sup>);
- $\tau_c$  tempo di corrivazione (ore), da individuare.

Il valore di  $h$  rappresenta l'altezza di precipitazione che cade in un dato sito in un tempo uguale al tempo di corrivazione  $\tau_c$ : infatti se la durata della precipitazione è inferiore al tempo  $\tau_c$  solo una parte del bacino  $S$  contribuirà alla formazione della portata, che risulterà pertanto di minore entità. Viceversa se la durata dell'evento è maggiore, l'intensità della pioggia sarà minore e quindi meno intenso il colmo di piena. Nella Figura 4 è riportato uno schema del funzionamento del modello cinematico con tre precipitazioni di diversa durata (minore, uguale e maggiore rispetto al tempo di corrivazione).

Si noti come per un tempo di pioggia pari a quella di corrivazione l'idrogramma di piena assume la forma triangolare.



**Figura 4 - Metodo cinematico: idrogramma di piena per differenti durate di precipitazione.**

Il tempo di corrivazione, parametro chiave quando si fa riferimento a metodi analitici di tipo semplificato, è definito come il tempo impiegato dalla particella d'acqua idraulicamente più lontana a percorrere l'intero bacino fino alla sezione di chiusura.

Il tempo di corrivazione  $\tau_c$  può essere determinato facendo riferimento al percorso idraulico più lungo della rete di drenaggio fino alla sezione di chiusura considerata. In particolare, dopo aver individuato la rete di drenaggio sottesa dalla sezione di chiusura ed aver delimitato i sottobacini contribuenti in ogni ramo della rete, per determinare il tempo di concentrazione  $\tau_c$  si fa riferimento alla somma:

$$\tau_c = \tau_a + \tau_r$$

ove  $\tau_a$  è il tempo d'accesso alla rete relativo al sottobacino drenato dalla condotta posta all'estremità di monte del percorso idraulico più lungo, e  $\tau_r$  è il tempo di rete.

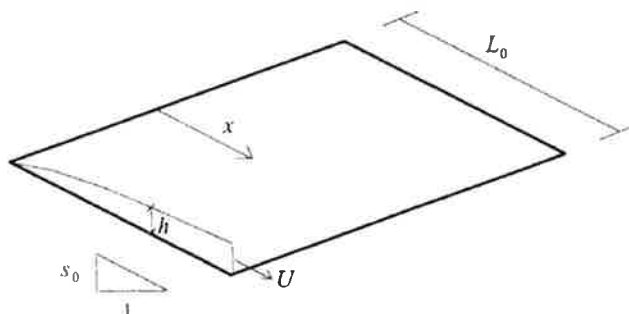
Il tempo di residenza in rete  $\tau_r$  è dato dalla somma dei tempi di percorrenza di ogni singola canalizzazione seguendo il percorso più lungo della rete fognaria. Pertanto il tempo di rete sarà dato dall'espressione:

$$\tau_r = \sum_i \frac{L_i}{V_i}$$

La piattaforma stradale è schematizzabile come una superficie scolante piana. Dunque per il calcolo del tempo d'accesso alla rete si fa riferimento alla formulazione di Wooding, che ha fornito la soluzione esatta delle equazioni che regolano il deflusso su una superficie scolante interessata da pioggia netta di intensità costante nel tempo e

nello spazio ( $i$  costante), partendo da condizioni iniziali di superficie asciutta e non interessata da immissioni nella sua sezione iniziale.

La schematizzazione del deflusso su una superficie piana prevede i seguenti parametri: la lunghezza  $L_0$ , la pendenza  $s_0$ , la velocità media della portata  $U$ , il tirante idrico  $h$  e la portata defluente per unità di ampiezza (Figura 5).



**Figura 5 - Schema di superficie piana scolante.**

Secondo Wooding, il tempo di accesso viene definito in questo modo:

$$t_{PC} = \left( \frac{L_0}{\alpha \cdot a^{m-1}} \right)^{\frac{1}{n(m-1)+1}}$$

In cui i parametri  $\alpha$  e  $m$  sono definiti come:

$$\alpha = K_s s_0^{1/2} m = 2 \quad m = 2\alpha = K_s s_0^{1/2}$$

Dove  $K_s$  è il coefficiente di Gauckler Strickler, definito a seconda della superficie secondo i valori della Tabella 2.

SUPERFICIE	MOTO LAMINARE $K_0$	MOTO TURBOLENTO $K_s$ [ $m^{1/3}/s$ ]
Cemento o asfalto	24 ÷ 108	70 ÷ 100
Sabbia	30 ÷ 120	60 ÷ 100
Ghiaia	90 ÷ 400	30 ÷ 80
Argilla o Limo	100 ÷ 500	30 ÷ 80
Vegetazione sparsa	1000 ÷ 4000	20 ÷ 70
Prato con erba bassa	3000 ÷ 10000	5 ÷ 10
Terreno incolto	7000 ÷ 40000	2 ÷ 5

**Tabella 2 - Parametri di resistenza per deflusso superficiale.**

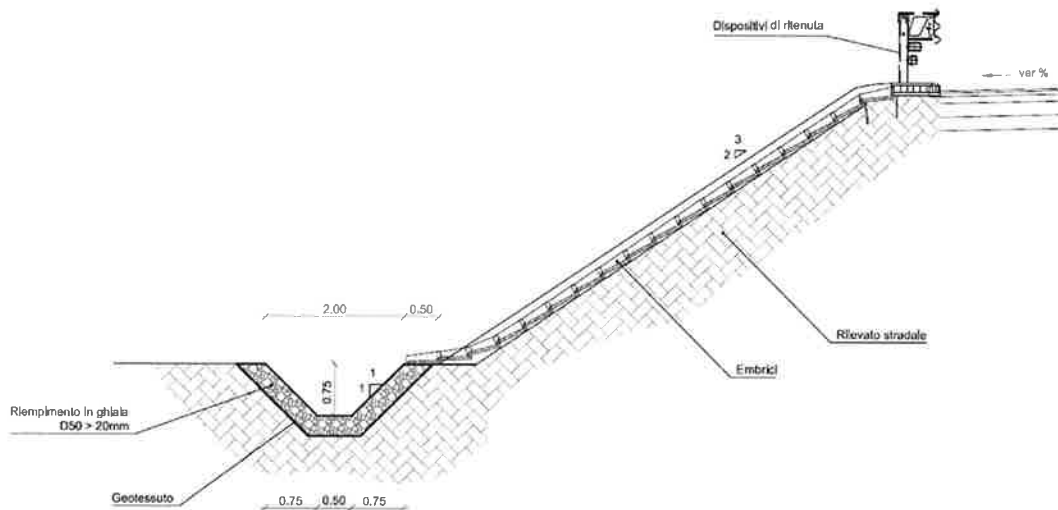


## 5 COMPONENTI DEL SISTEMA DI DRENAGGIO STRADALE

### 5.1 Fossi disperdenti

In alcune delle zone interessate dalla realizzazione della nuova linea ferroviaria e delle viabilità non è stato possibile individuare un corpo idrico superficiale da poter utilizzare come recapito delle acque di piattaforma; per questo motivo nelle aree poste in un contesto territoriale di campagna il drenaggio degli afflussi meteorici viene svolto da un sistema costituito da embrici disposti ogni 15 m i quali scaricano in fossi di guardia disperdenti. I fossi disperdenti che ricevono i volumi meteorici sono dimensionati per garantire la laminazione temporanea e la dispersione dei volumi; tali fossi non hanno un recapito in un corpo idrico superficiale, sono pensati in piano, cioè senza pendenza longitudinale e di conseguenza sono stati dimensionati in modo tale da garantire l'invaso temporaneo e la dispersione di tutti i volumi in arrivo.

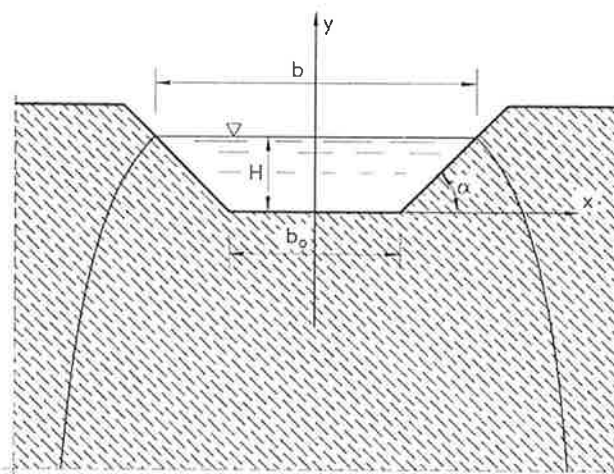
Il fosso disperdente è rivestito da uno strato di 0.3 m di ghiaia avvolta in uno strato di geotessuto in modo tale che sia facilitata la dispersione nel suolo dei volumi meteorici in arrivo.



**Figura 6 - Sistema di drenaggio stradale: embrice e fosso di guardia.**

La portata dispersa dai fossi per infiltrazione è stata stimata con riferimento allo schema di moto filtrante riportato in Figura 7 che quantifica la portata dispersa per un fosso di lunghezza unitaria con la seguente formula:

$$q = (b/H + C) \cdot K \cdot H$$



**Figura 7 - Schema del funzionamento disperdente del fosso drenante.**

Dove:

- $b_0$  larghezza di fondo del fosso;
- $H$  l'altezza utile;
- $n$  pendenza delle scarpate;
- $K$  coefficiente di filtrazione;
- $C$  coefficiente che misura il contributo della formazione della portata dovuta all'infiltrazione sulle sponde, stimata con una relazione monomia del tipo  $C = a(b/H)^m$ , in cui  $a$  ed  $m$ , al variare di  $n$  sono visibili nella tabella sottostante

scarpa $n$	$a$	$m$	$\frac{b}{H}$
1/1	1,584	0,375	2
3/2	1,332	0,380	3
2/1	1,009	0,448	4

Dai risultati disponibili dalle indagini geologiche, la permeabilità dei territori interessati dal presente progetto può variare molto e dunque è stato valutato caso per caso quale valore del coefficiente di permeabilità adottare.

La dimensione dei diversi fossi drenanti è stata calcolata tenendo conto sia della loro capacità disperdente che della capacità d'invaso. I volumi di invaso sono calcolati sottraendo al volume in arrivo, determinato a partire dalle curve di possibilità pluviometrica, le portate disperse nel sottosuolo.

Il calcolo del volume di laminazione  $\Delta V$  necessario per laminare la portata in arrivo dalla piattaforma è effettuato risolvendo, con riferimento ad un bacino scolante con superficie  $S$ , al variare del tempo di pioggia  $t_p$  (espresso in ore), l'equazione di bilancio dei volumi, ossia:

$$\Delta V(t_p) = V_e(t_p) - V_u(t_p)$$



LINEA NAPOLI - BARI  
**PROGETTO DEFINITIVO**  
**VARIANTE LINEA CANCELLO - NAPOLI**  
**NV - VIABILITA'**

RAMPE DI SVINCOLO ASSE MEDIANO - km 7+605  
 Relazione idraulica smaltimento acque di piattaforma

COMMESSA	LOTTO	CODIFICA	DOCUMENTO	REV.	FOGLIO
IF0E	00	D 11 RI	ID 00 02 006	A	21 di 25

con:

$$V_e = a \cdot t_p^n \cdot \varphi \cdot S$$

valida nell'ipotesi semplificativa che inizi la dispersione contestualmente all'inizio dell'evento piovoso. Il calcolo dell'andamento temporale dei volumi drenati nel sottosuolo a dispersione ( $V_u$ ), è stato effettuato seguendo lo schema riportato nel paragrafo precedente associandogli un'efficienza pari al 50% per tenere conto del suo funzionamento a lungo termine:

$$V_u = \eta \cdot (b/H + C) \cdot K \cdot H \cdot L \cdot t_p \text{ con } \eta = 50\%$$

Sono stati dunque adottati i seguenti valori:

- $S$  massima superficie afferente al singolo fosso, intesa sia come superficie della piattaforma sia come superficie esterna.
- $a$  coefficiente della curva di possibilità pluviometrica per un TR pari a 100 anni ( $mm/ore^n$ );
- $n$  coefficiente della curva di possibilità pluviometrica per un TR pari a 100 anni;

Per laminare e disperdere il volume meteorico in ingresso al fosso, calcolato con i dati sopra riportati, è stato dimensionato un fosso disperdente trapezoidale, con sponde aventi pendenza 1 su 1, avente sezione variabile, con pendenza longitudinale nulla; di seguito si riportano le dimensioni standard adottate:

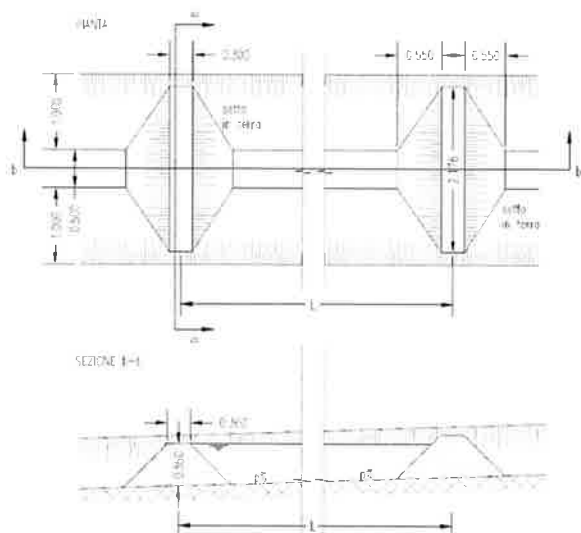
**Dimensioni delle sezioni tipologiche dei fossi disperdenti del drenaggio di piattaforma**

CODICE FOSSO	TIPO SEZIONE	Base minore $b_0$ (cm)	Base maggiore $B$ (cm)	Altezza $H_r$ (cm)
FT1	Sezione trapezia sponde 1/1	50	150	50
FT2	Sezione trapezia sponde 1/1	70	210	70
FT3	Sezione trapezia sponde 1/1	100	300	100
FT4	Sezione trapezia sponde 1/1	120	360	120

In appendice 1 sono riportati i risultati del dimensionamento dei fossi di guardia disperdenti della piattaforma.

Il fosso disperdente deve essere in grado di ricevere e mantenere al suo interno i volumi in arrivo per svolgere la sua funzione di laminazione e dispersione della portata. Di conseguenza, nei casi in cui vi sia una certa pendenza longitudinale del terreno e quindi del fosso, è necessario ostacolare l'innesco del deflusso delle portate al suo interno e contrastare la riduzione dell'invaso dovuta alle pendenze longitudinali del fosso di guardia. A questo fine si prevede di realizzare degli opportuni setti di ripartizione in terra da posizionare all'interno del fosso di guardia in modo da garantire il necessario volume di invaso.

Per la valutazione del volume di invaso disponibile viene quindi mediata l'area bagnata tra due setti di ripartizione, cioè tra la sezione terminale del fosso (fosso pieno) e la sezione iniziale dello stesso; così facendo è possibile determinare il volume di invaso al variare della pendenza e dell'interasse dei setti (Figura 8).



p [%] pendenza del fosso	L [m] interasse del setto
0.1	200
0.2	100
0.3	75
0.5	40
0.75	30
1.0	20
2.0	15
3.0	10
4.0	5

**Figura 8 - Setti lungo i fossi disperdenti.**

Si ritiene opportuno controllare periodicamente (ogni sei mesi o in concomitanza di eventi meteorici eccezionali) i fossi disperdenti. Dal punto di vista manutentivo va tagliata periodicamente la vegetazione, in modo da mantenerne l'altezza fra 10 e 20 cm, vanno inoltre rimossi gli eventuali sedimenti e sanati eventuali fenomeni erosivi



LINEA NAPOLI - BARI  
PROGETTO DEFINITIVO  
VARIANTE LINEA CANCELLO – NAPOLI  
NV - VIABILITA'

RAMPE DI SVINCOLO ASSE MEDIANO - km 7+605  
Relazione idraulica smaltimento acque di piattaforma

COMMESSA	LOTTO	CODIFICA	DOCUMENTO	REV.	FOGLIO
IF0E	00	D 11 RI	ID 00 02 006	A	23 di 25

## 6 DESCRIZIONE DEI SISTEMI DI DRENAGGIO

### 6.1 Drenaggio stradale sulle viabilità di progetto

Nella Tabella sottostante si riassumono i tipi di drenaggio di piattaforma stradale disposti sulle viabilità in progetto riferita al corpo d'opera NV04.

**Drenaggio di piattaforma stradale sulle viabilità in progetto**

Viabilità	Drenaggio di piattaforma	Recapito
Rampa A di svincolo asse mediano	Embrici e fosso di guardia disperdente	Fosso di guardia disperdente
Rampa B di svincolo asse mediano	Embrici e fosso di guardia disperdente	Fosso di guardia disperdente





LINEA NAPOLI - BARI  
**PROGETTO DEFINITIVO**  
**VARIANTE LINEA CANCELLO – NAPOLI**  
**NV - VIABILITA'**

RAMPE DI SVINCOLO ASSE MEDIANO - km 7+605  
 Relazione idraulica smaltimento acque di piattaforma

COMMESSA	LOTTO	CODIFICA	DOCUMENTO	REV	FOGLIO
IF0E	00	D 11 RI	ID 00 02 006	A	24 di 25

## 7 RISULTATI

### 7.1 Risultati del dimensionamento

In tale tratto lo smaltimento delle acque di piattaforma avviene mediante il solo impiego dei fossi di guardia disperdenti. Come si evince dalle tabelle in Appendice 1 i fossi disperdenti, lungo l'intero tratto in esame, sono in grado di smaltire le acque meteoriche di piattaforma.

Le tabelle di verifica dei fossi di guardia drenanti contengono: codice opera, sezione tipo, base minore del fosso, base maggiore del fosso, altezza del fosso, lunghezza del fosso, coefficiente di permeabilità del terreno, cumulate delle superfici di piattaforma e di area esterna che recapitano nel fosso, coefficiente di afflusso pesato, volume necessario, volume utile, volume totale, grado di riempimento.

Intestazione delle tabelle di verifica dei fossi di guardia disperdenti

Codice	Sezione Tipo	b <sub>0</sub> (m)	B (m)	H <sub>T</sub> (m)	L (m)	K (m/s)	ΣS <sub>imp</sub>	ΣS <sub>perm</sub>	ΣS <sub>Tot</sub>	p pesato	Volume (mc)			H/H <sub>T</sub> (%)
							m <sup>2</sup>	m <sup>2</sup>	m <sup>2</sup>		necessario	utile	totale	

### 7.2 Elenco degli elaborati correlati al drenaggio di piattaforma stradale

Gli elaborati relativi al drenaggio di piattaforma stradale del corpo d'opera NV04 sono allegati al presente progetto con le seguenti codifiche:

- Relazione idrologica: IF0E00D78RIID0002001A;
- Planimetrie idrauliche di drenaggio di piattaforma stradale: IF0E00D78P7NV04000050



LINEA NAPOLI - BARI  
**PROGETTO DEFINITIVO**  
**VARIANTE LINEA CANCELLO - NAPOLI**  
**NV - VIABILITA'**

RAMPE DI SVINCOLO ASSE MEDIANO - km 7+605  
 Relazione idraulica smaltimento acque di piattaforma

COMMESSA	LOTTO	CODIFICA	DOCUMENTO	REV.	FOGLIO
IF0E	00	D 11 RI	ID 00 02 006	A	25 di 25

## 8 APPENDICE 1: VERIFICA DEI MANUFATTI DI DRENAGGIO STRADALE

### Verifica dei fossi di guardia disperdenti

Tabella dei risultati della verifica dei fossi di guardia disperdenti

Codice	Sezione Tipo	b <sub>0</sub> (m)	B (m)	H <sub>T</sub> (m)	L (m)	K (m/s)	$\Sigma S_{imp}$ m <sup>2</sup>	$\Sigma S_{perm}$ m <sup>2</sup>	$\Sigma S_{Tot}$ m <sup>2</sup>	p pesato	Volume (mc)			H/H <sub>T</sub> (%)
											necessario	utile	totale	
FD65	FT1	0.50	1.50	0.50	598	6E-05	1828.4	2323	4151.4	0.62	29	196	299	75%
FD66	FT1	0.50	1.50	0.50	140	6E-05	449	654	1103	0.60	8	46	70	75%
FD67	FT1	0.50	1.50	0.50	93	6E-05	276.56	1076.4	1353	0.50	12	31	47	75%
FD68	FT1	0.50	1.50	0.50	236	6E-05	992	477.6	1852	0.59	13	77	118	75%
FD69	FT1	0.50	1.50	0.50	227	6E-05	1047	1440	2487	0.61	25	74	114	75%