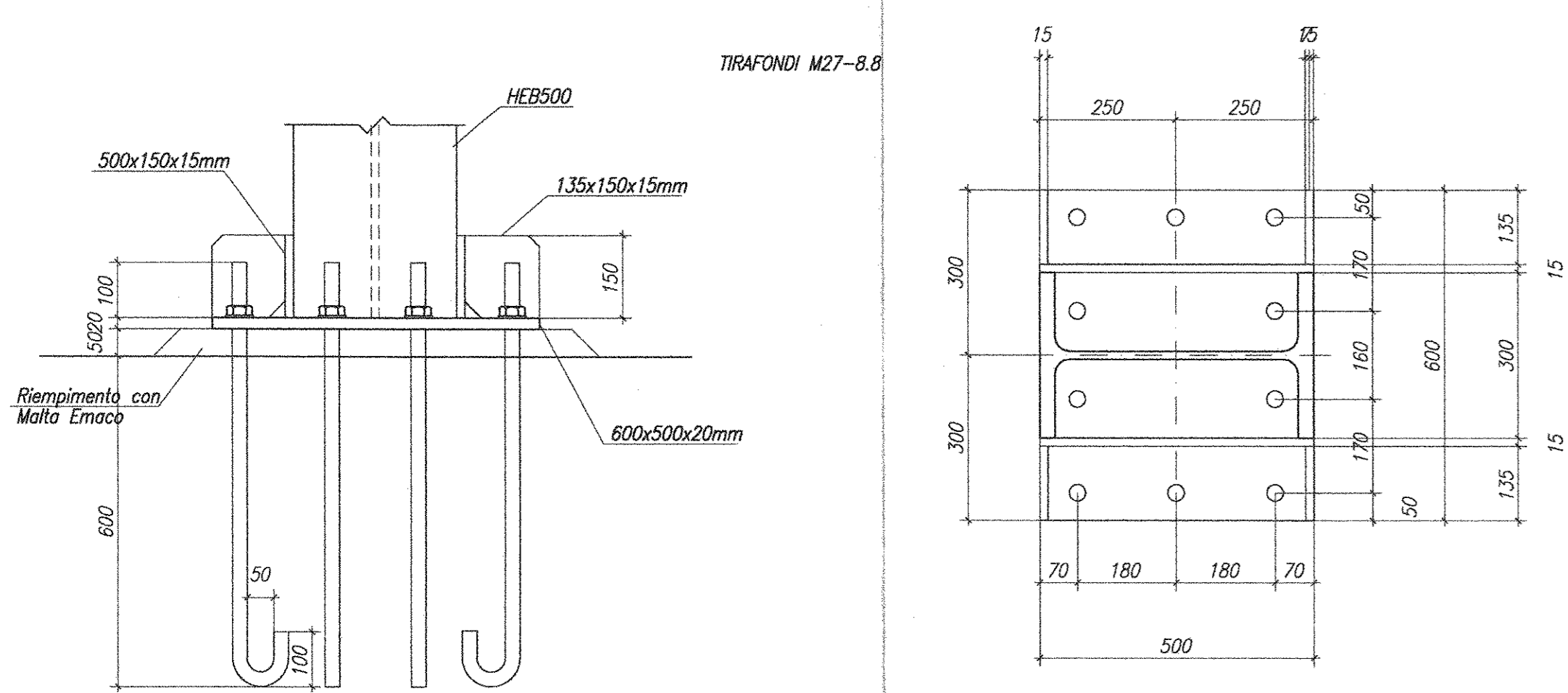
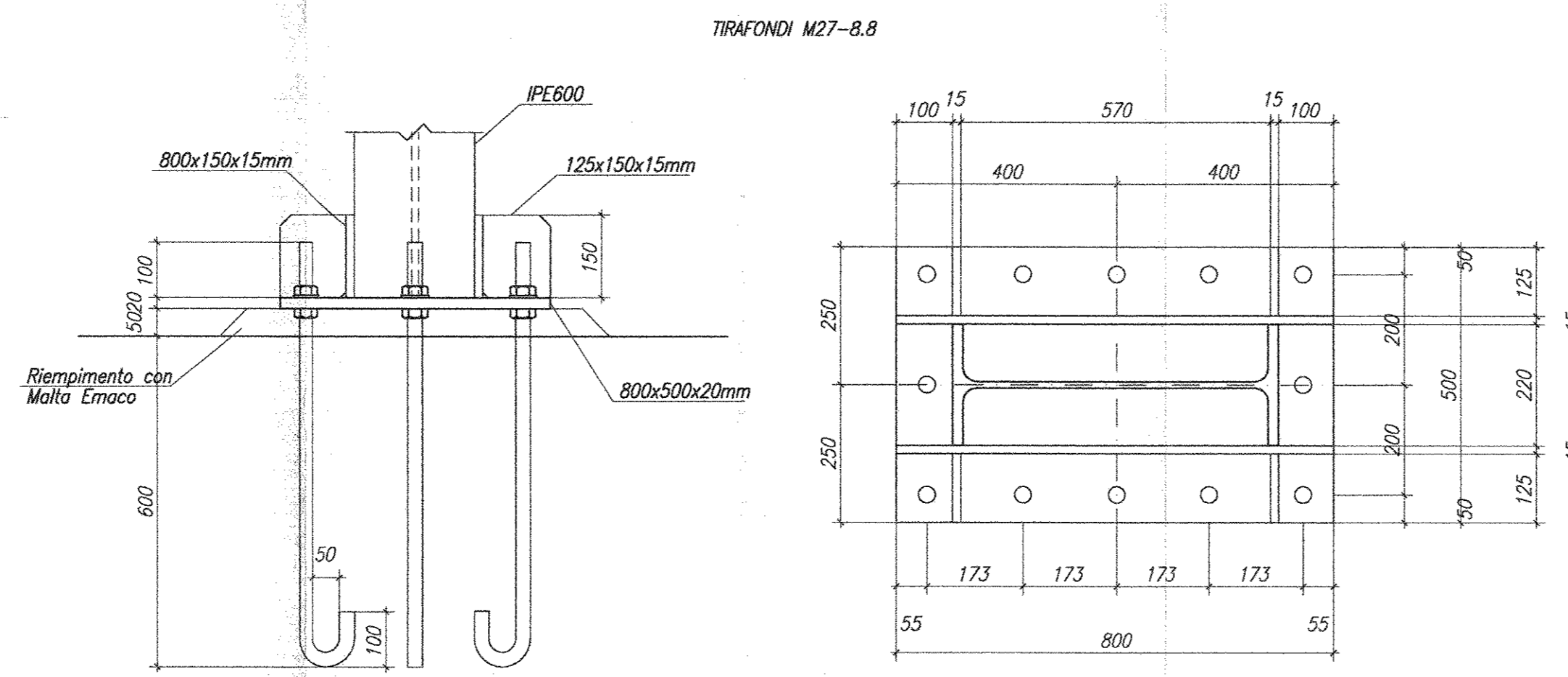


PARTICOLARI COSTRUTTIVI PENSILINA 1

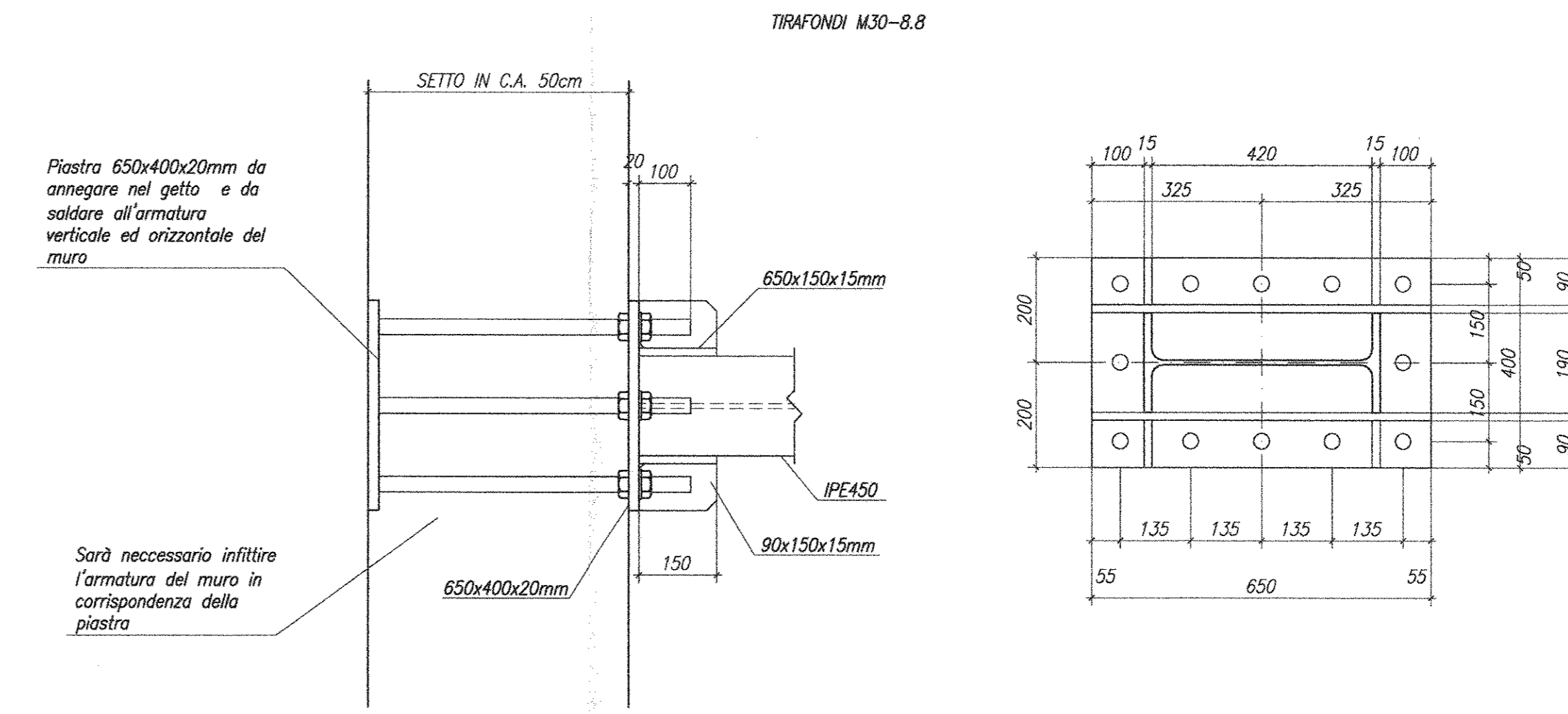
PIASTRA DI BASE HEB500
SCALA 1:10



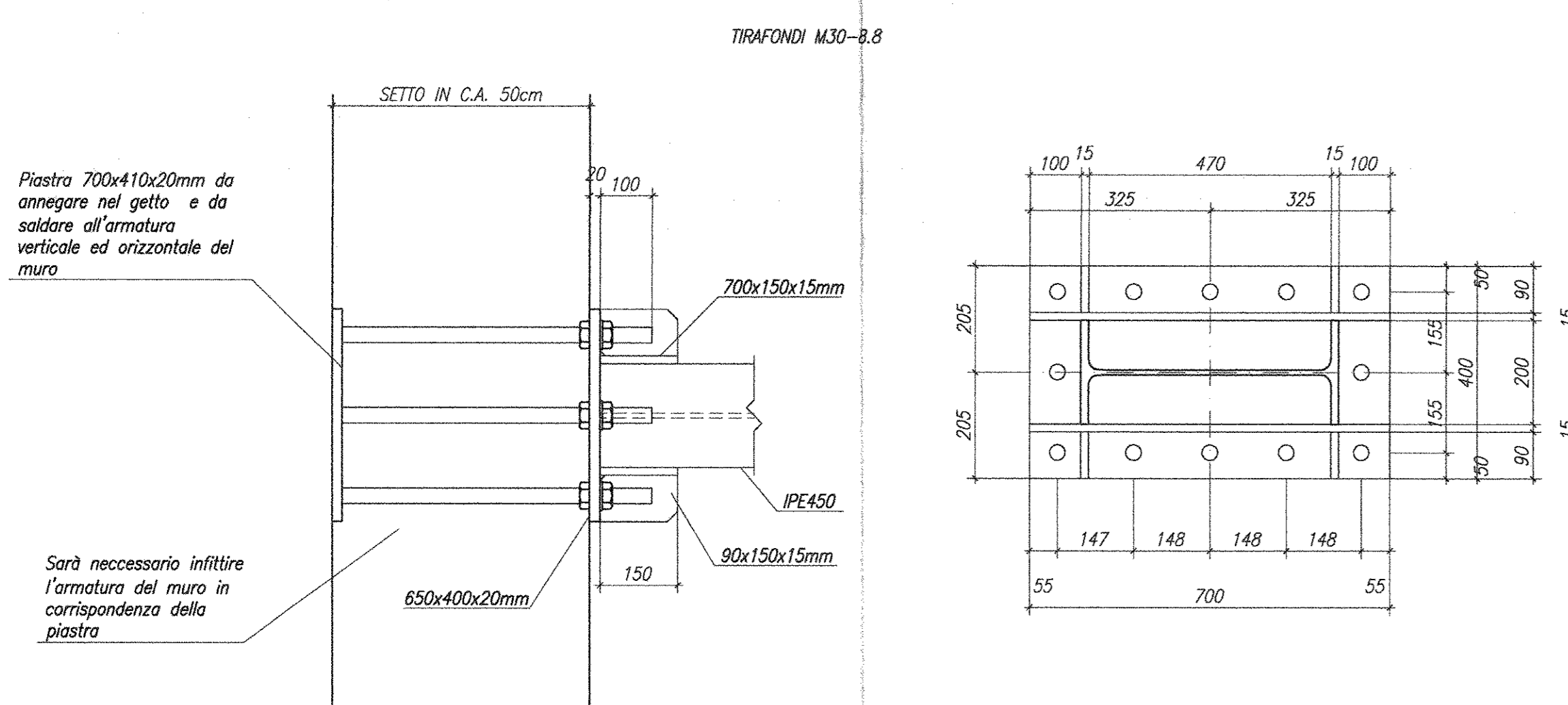
PIASTRA DI BASE IPE600
SCALA 1:10



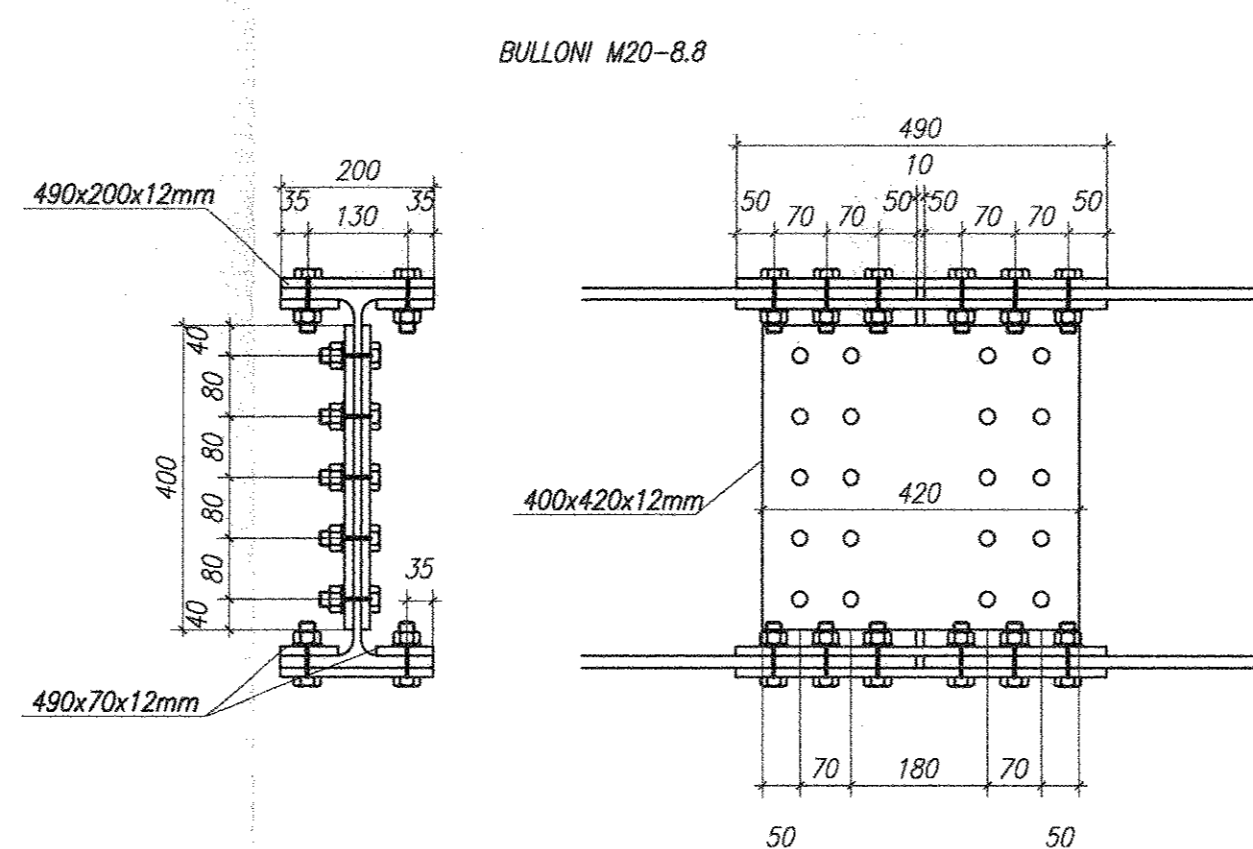
COLLEGAMENTO IPE450 - MURO IN C.A.
SCALA 1:10



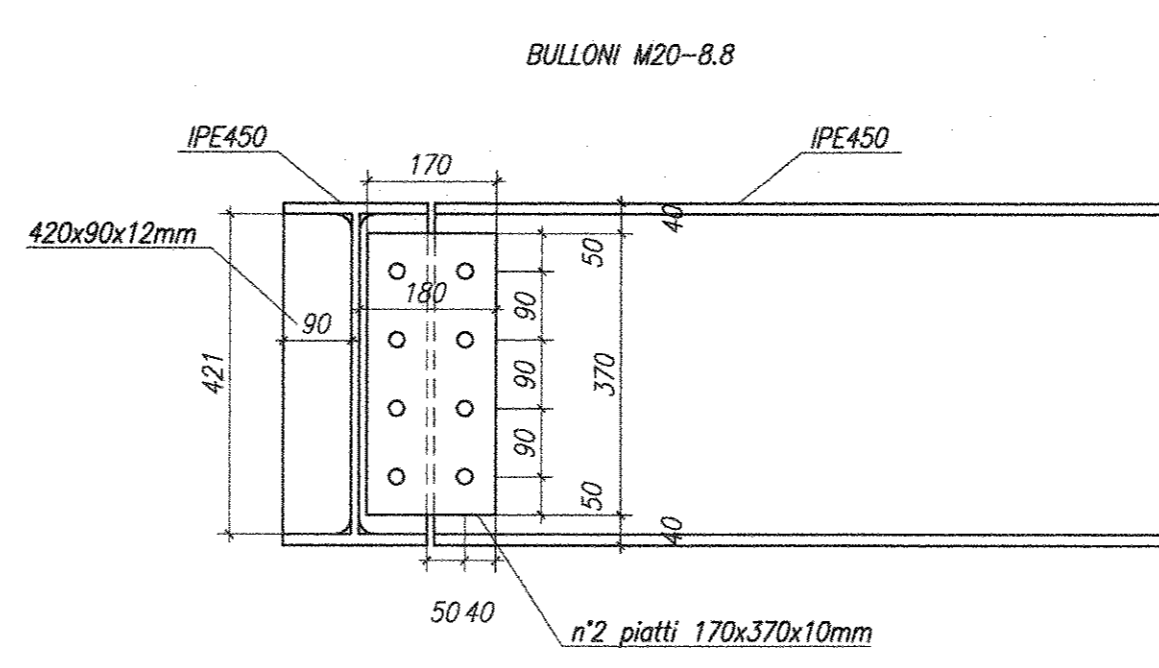
COLLEGAMENTO IPE500 - MURO IN C.A.
SCALA 1:10



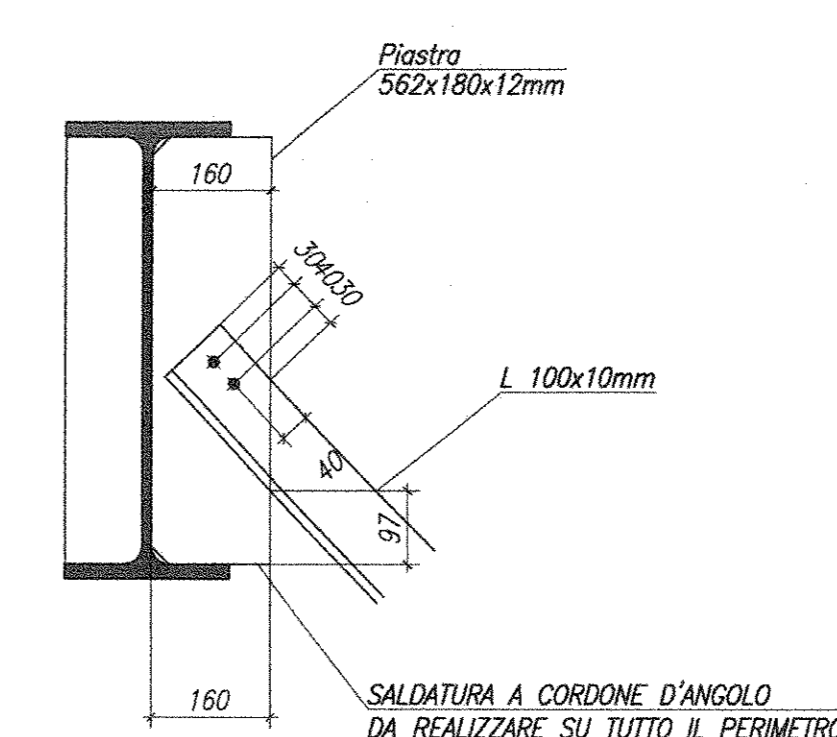
PART. 7 - COPRIGIUNTO IPE500
SCALA 1:10



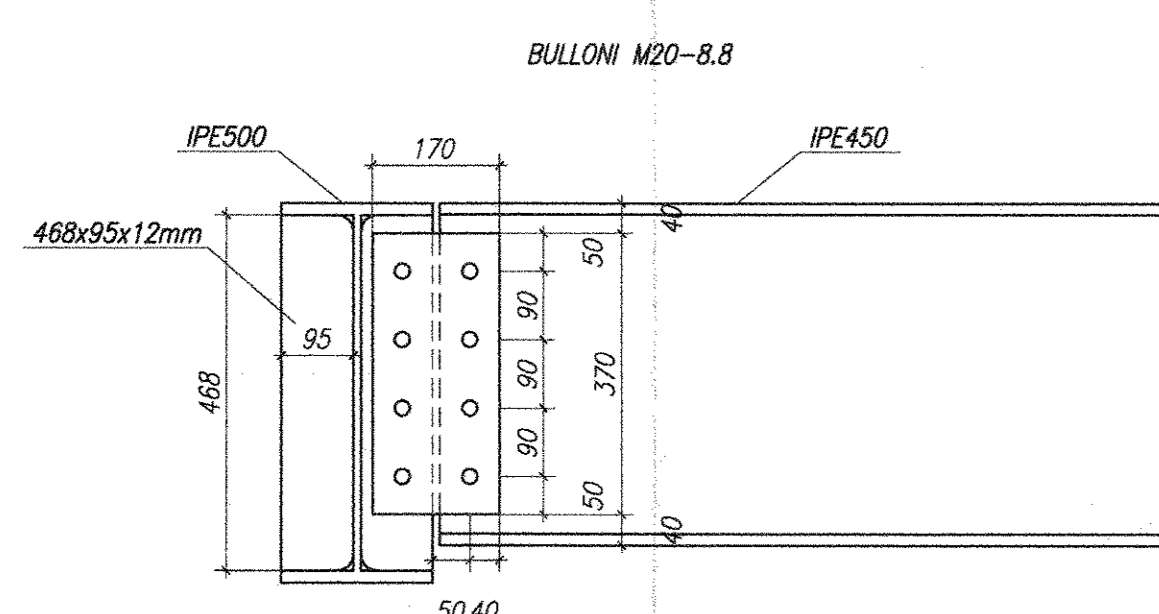
PART. 6 - UNIONE IPE450-IPE450
SCALA 1:10



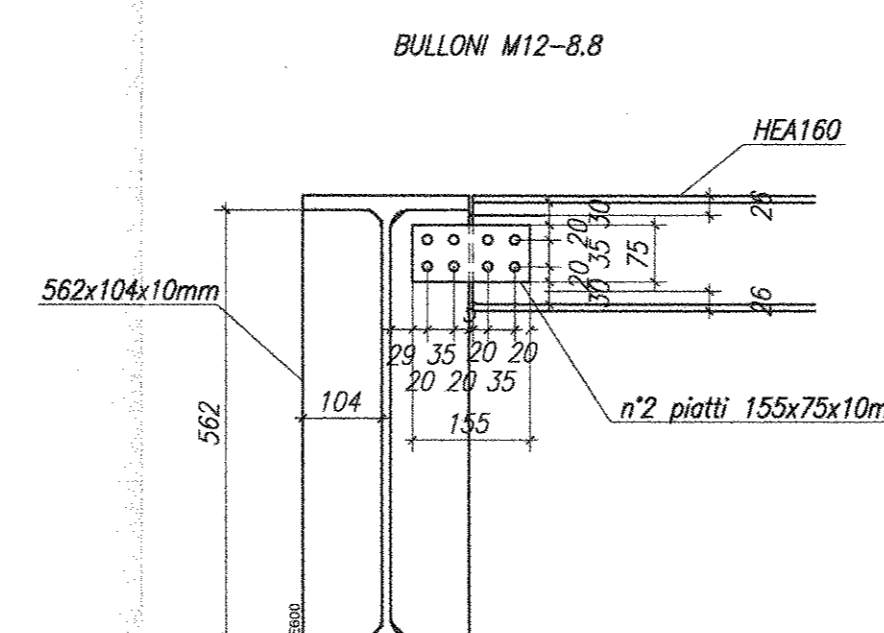
PART. 4
UNIONE CONTROVENTO "L 100x10mm"
SCALA 1:10



PART. 5 - UNIONE IPE500-IPE450
SCALA 1:10

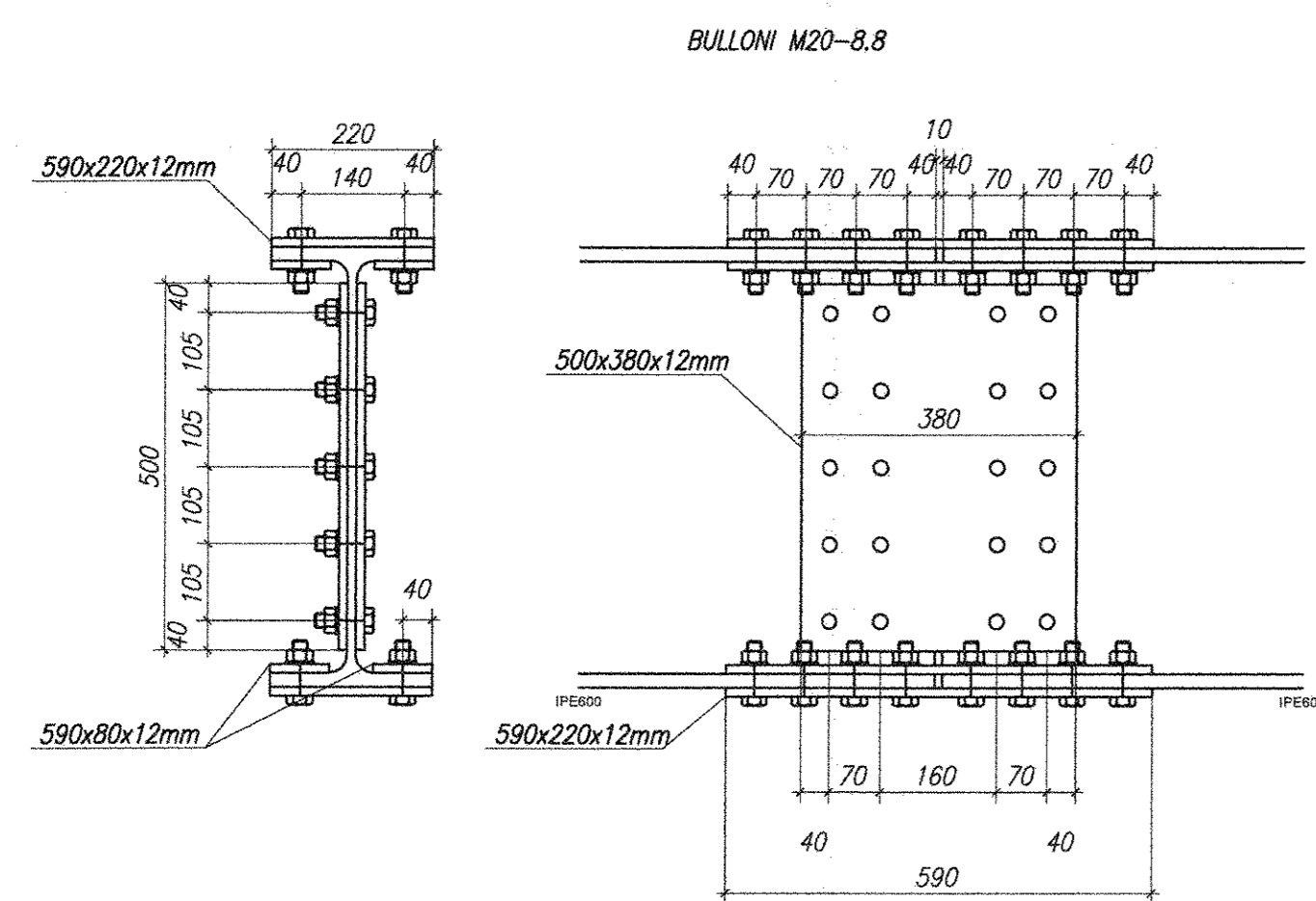


PART.1-3 - UNIONE TRAVE IPE600 - TRAVE HEA160
SCALA 1:10

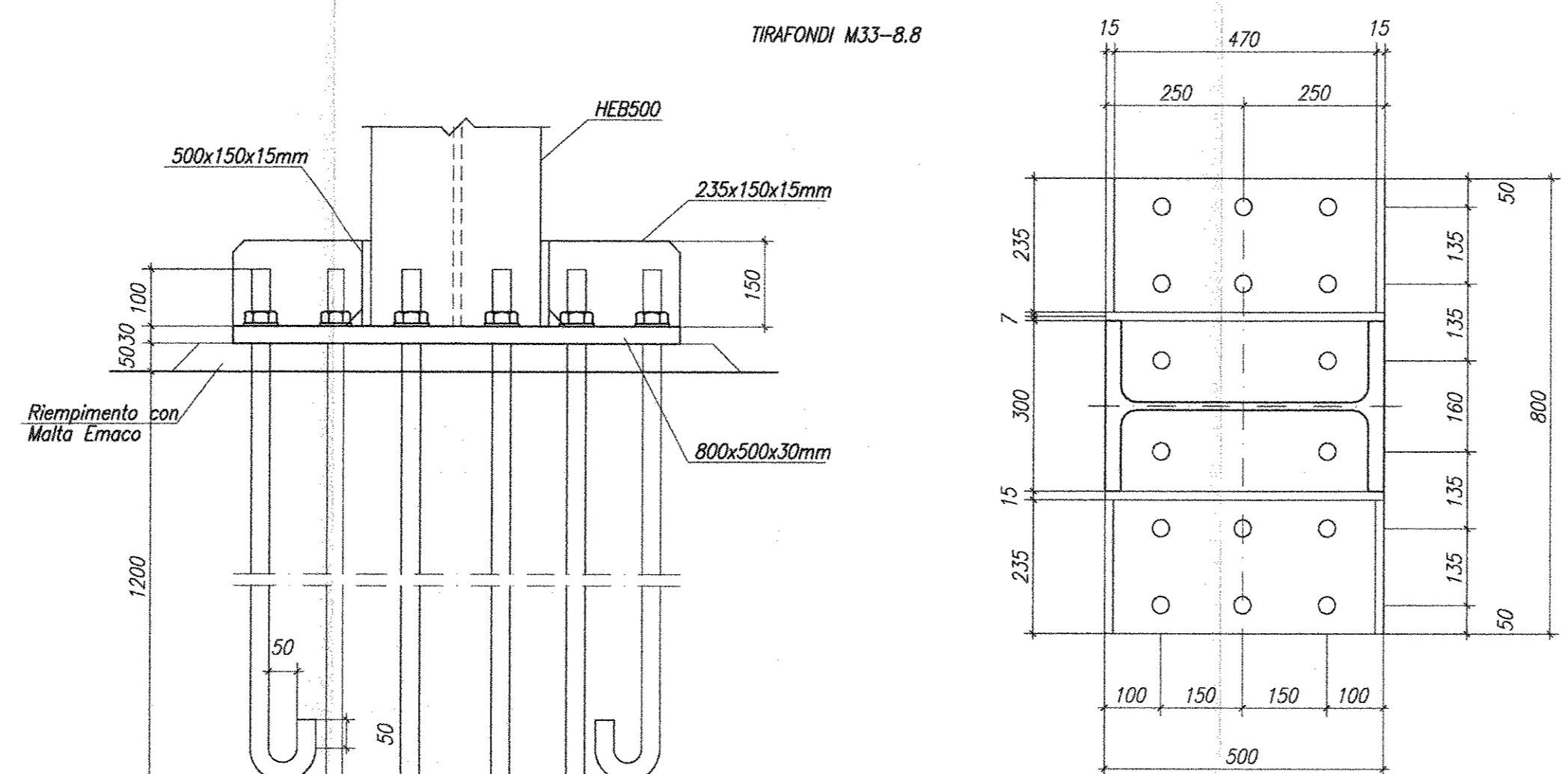


PARTICOLARI COSTRUTTIVI PENSILINA 2

PART. 2 - COPRIGIUNTO IPE600
SCALA 1:10



PIASTRA DI BASE HEB500
SCALA 1:10



PART.1-3 - UNIONE TRAVE IPE600 - TRAVE HEA160
SCALA 1:10

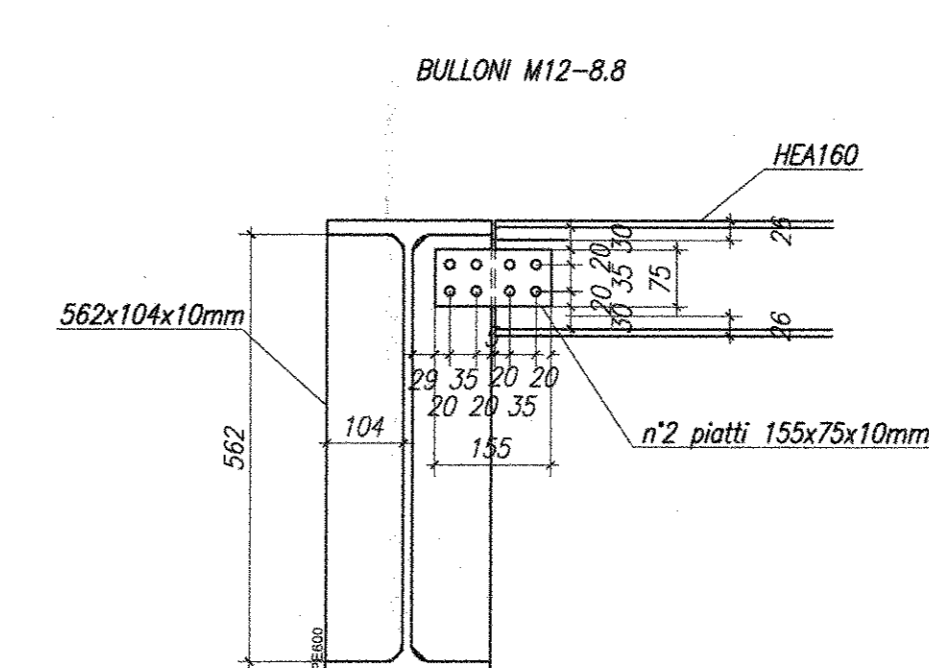


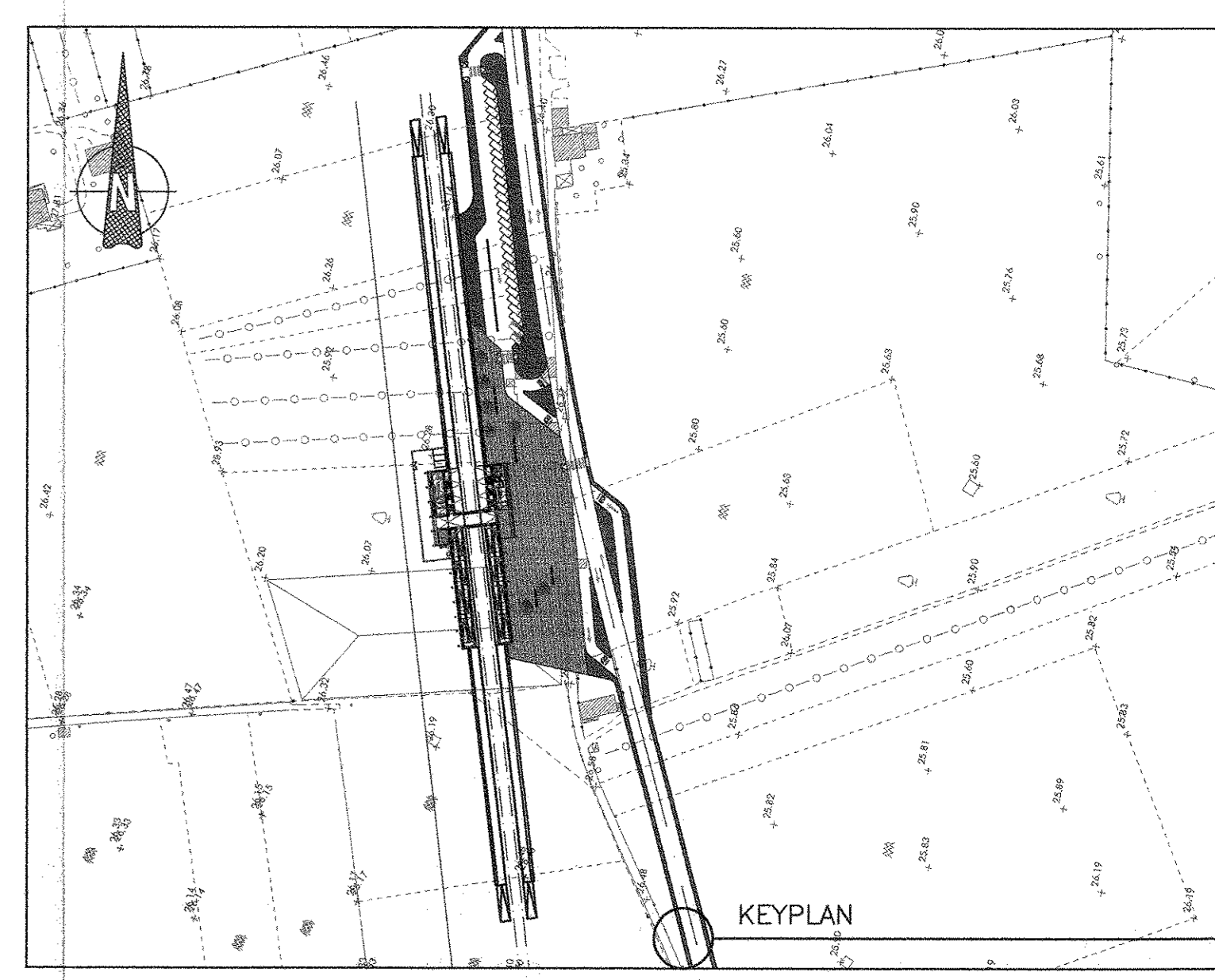
TABELLA MATERIALI					
CALCESTRUZZI					
Rapporto q/c max	Classe di lavorabilità	Classe di resistenza minima C _{fdk} /f _{yk}	Classe di esposizione ambientale (UNI 11184)	Minimo contenuto cementizio (M11184)	Campi di impiego
0.50	S4-S5	C32/40	XC4	340 kg/m ³	- Strutture in c.a. in elevazione - Solette in c.a. gettate in opera in elevazione - Opere contraeree
0.60	S4-S5	C25/30	XC2	300 kg/m ³	- Fondazioni armate
---	---	C12/15	X0	---	- Magrone di pulizia, riempimento o livellamento

ACCIAIO	
ACCIAIO IN BARRE PER GETTI E RETI ELETTROSALDATE	B 450 C Controlato SLDABILE 1.15 < f _{yk} /f _{yk} < 1.35 Come da D.M. 14-1-08 dove f _{yk} = Tensione caratteristica di snervamento f _{yk} = Tensione caratteristica di rottura
ACCIAIO PER CARPENTERIA METALLICA	
TIPO: Elementi strutturali (UNI EN 10025) S275J2	
DIMENSIONI SALDATURE A CORDENI D'ANGOLO: Saldature continue e a totale ripartizione della sezione dove non diversamente indicato.	
BULLONERIA: - Viti classe 8.8 UNI EN ISO 898-1, UNI EN 14399-4 - Dadi classe 8 UNI EN 20898-2, UNI EN 14399-4 - Rondelle Acciaio C 50 UNI EN 10083-2, temperato e rinvenuto HRC 32-40, UNI EN 14399-6 - Piastrelle Acciaio C 50 UNI EN 10083-2, temperato e rinvenuto HRC 32-40, UNI EN 14399-6 - TRATTAMENTO PROTETTIVO SUPERFICIALE: ZINCATURA A CALDO SECONDO UNI EN ISO 1461-99 Istruzione 44V cicli di verniciatura per la protezione della corrosione di opere metalliche nuove.	

F - NORMA DI RIFERIMENTO:	
Linee guida tecniche alla costruzione e al collaudo della carpenteria metallica per pensiline, coproni e fabbricati (XXXX 00 0)	
FF 92.00.00 001 B)	

PRESCRIZIONI COPRIFERRO NETTO	
STRUTTURE IN C.A. IN ELEVAZIONE	≥ 240 mm
STRUTTURE A CONTATTO CON IL TERRENO	≥ 240 mm

INCIDENZA ARMATURE:	
Sottopiso	
Soletta di copertura	80 kg/m ³
Soletta di fondazione	72 kg/m ³
Piedritti	95 kg/m ³
Muri e rampi	
Soletta di copertura	65 kg/m ³
Pareti da 50cm	55 kg/m ³
Pareti da 40cm	65 kg/m ³



COMMITENTE: **RFI** RETE FERROVIARIA ITALIANA GRUPPO FERROVIE DELLO STATO ITALIANE

PROGETTAZIONE: **ITALFERR** GRUPPO FERROVIE DELLO STATO ITALIANE

U.O. STRUTTURE

PROGETTO DEFINITIVO

ITINERARIO NAPOLI - BARI
VARIANTE LINEA CANCELLO - NAPOLI
FV04 - Fermata Polo Pediatrico

ELABORATI STRUTTURALI
Pensiline BP/BD - Sezioni e dettagli costruttivi

SCALA: **VARIE**

Rev.	Descrizione	Redatto	Data	Verificato	Data	Approvato	Data	Autorizzato Data
A	Consuetudine	A. Bignardi	Luglio 2015	S. C...	Luglio 2015			

COMMESSA LOTTO FASE ENTE TIPO DOC. OPERA/DISCIPLINA Progr. REV.

FILE: IF041000027V0400001A