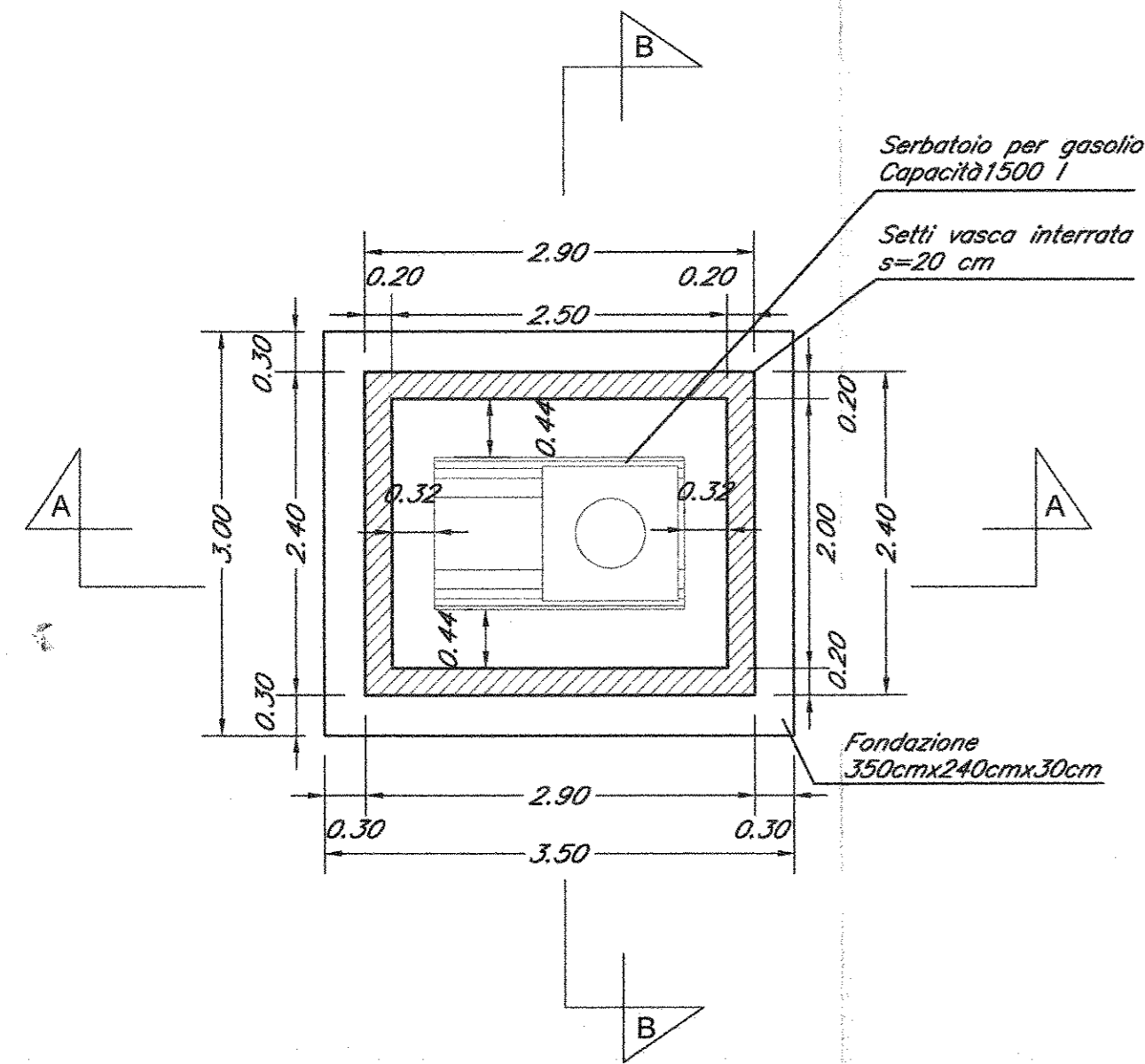


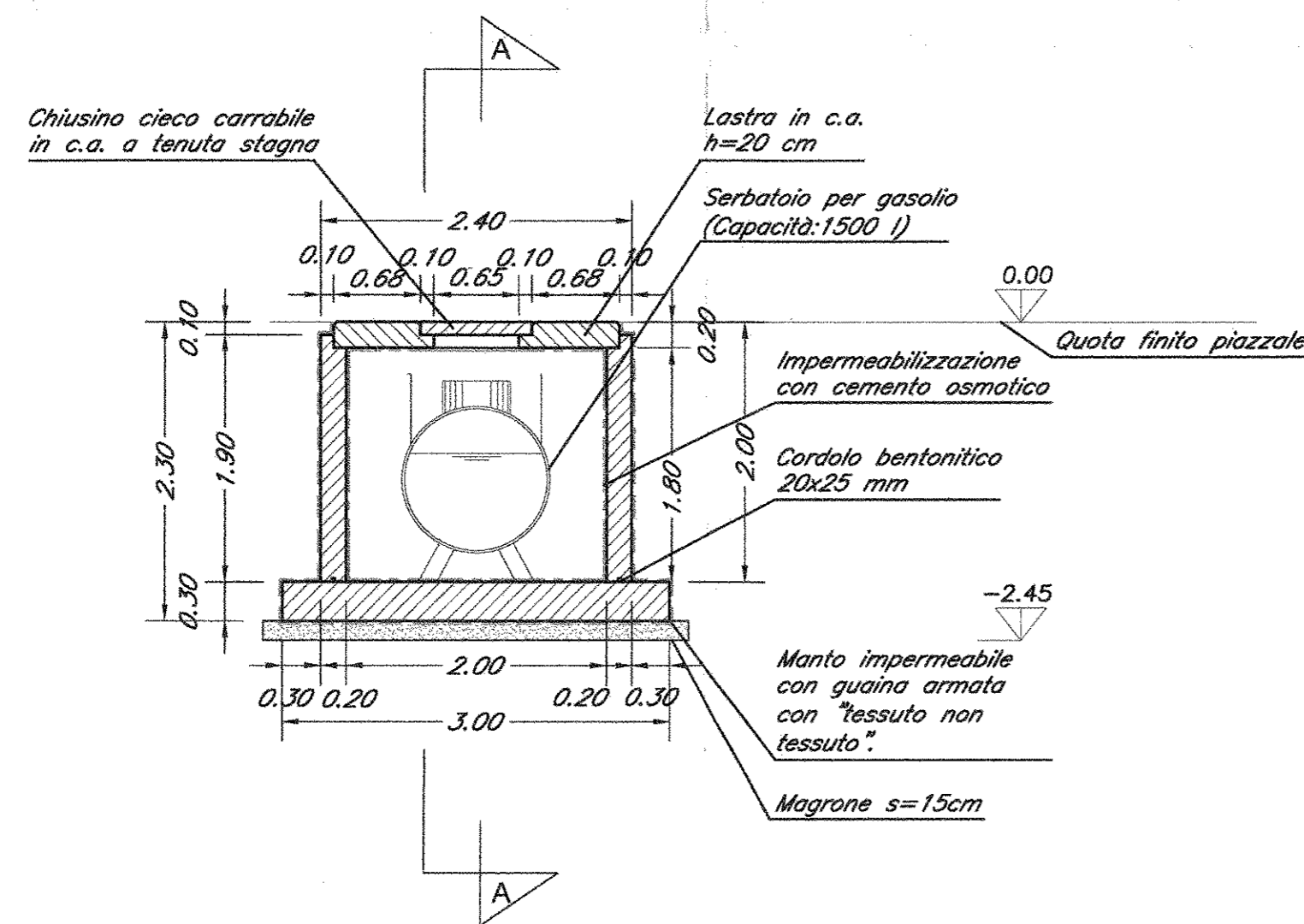
**CARPENTERIA FONDAZIONE**

Scala 1:50



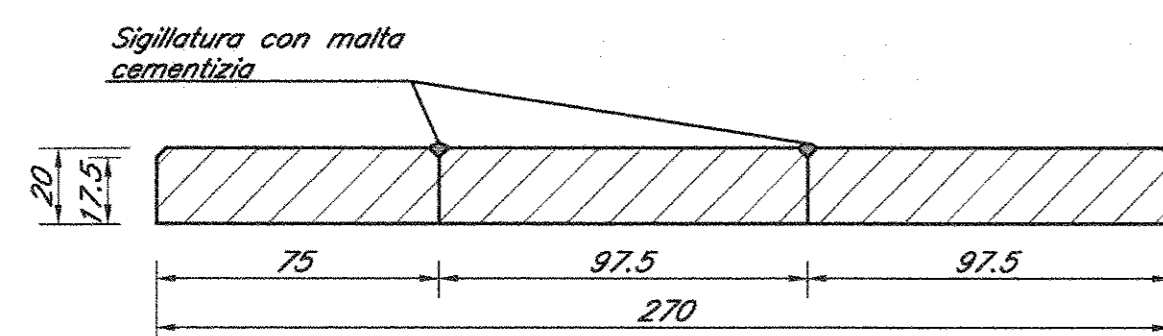
**SEZIONE B-B**

Scala 1:50



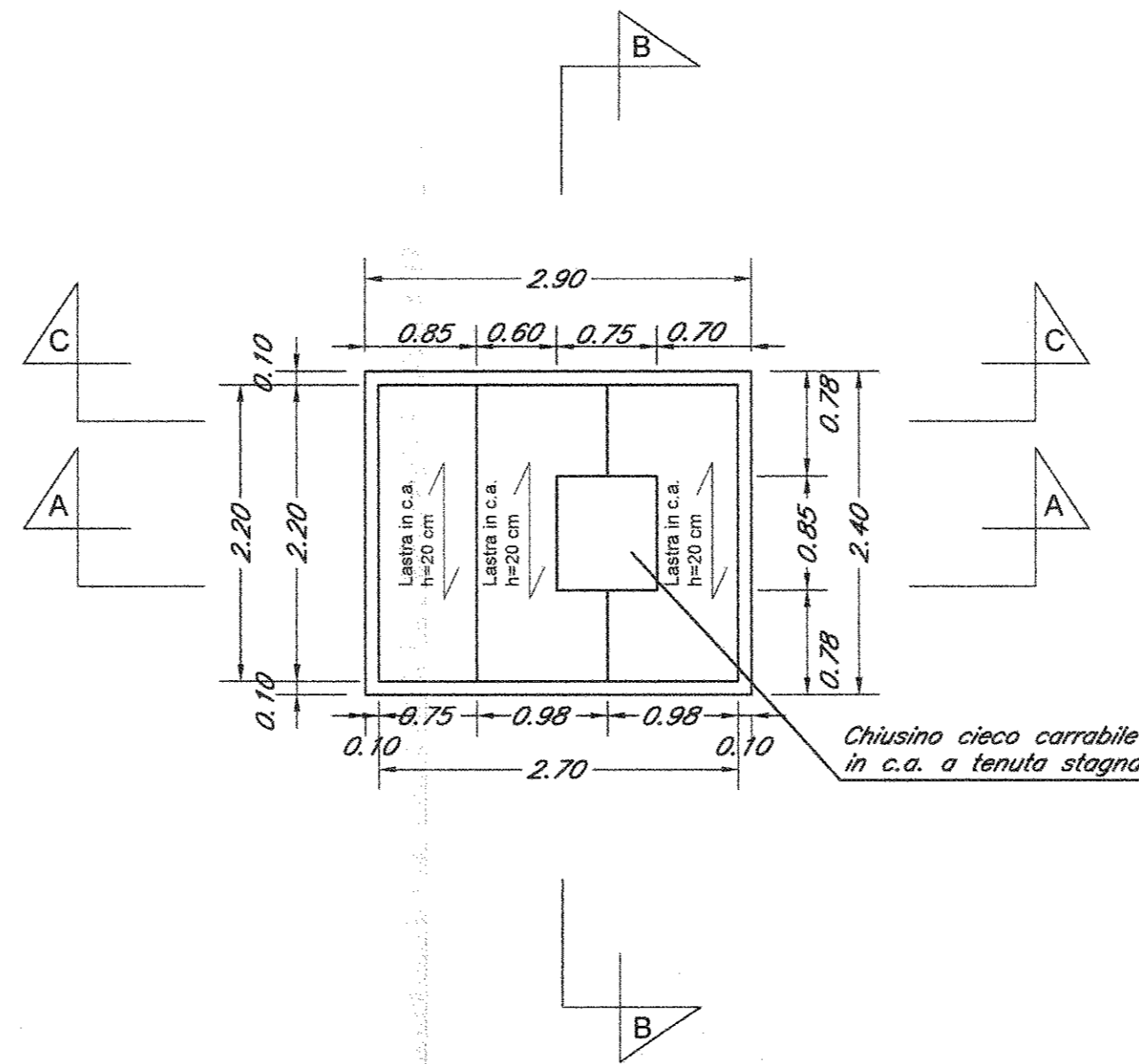
**SOLAIO SEZIONE C-C**

Scala 1:20



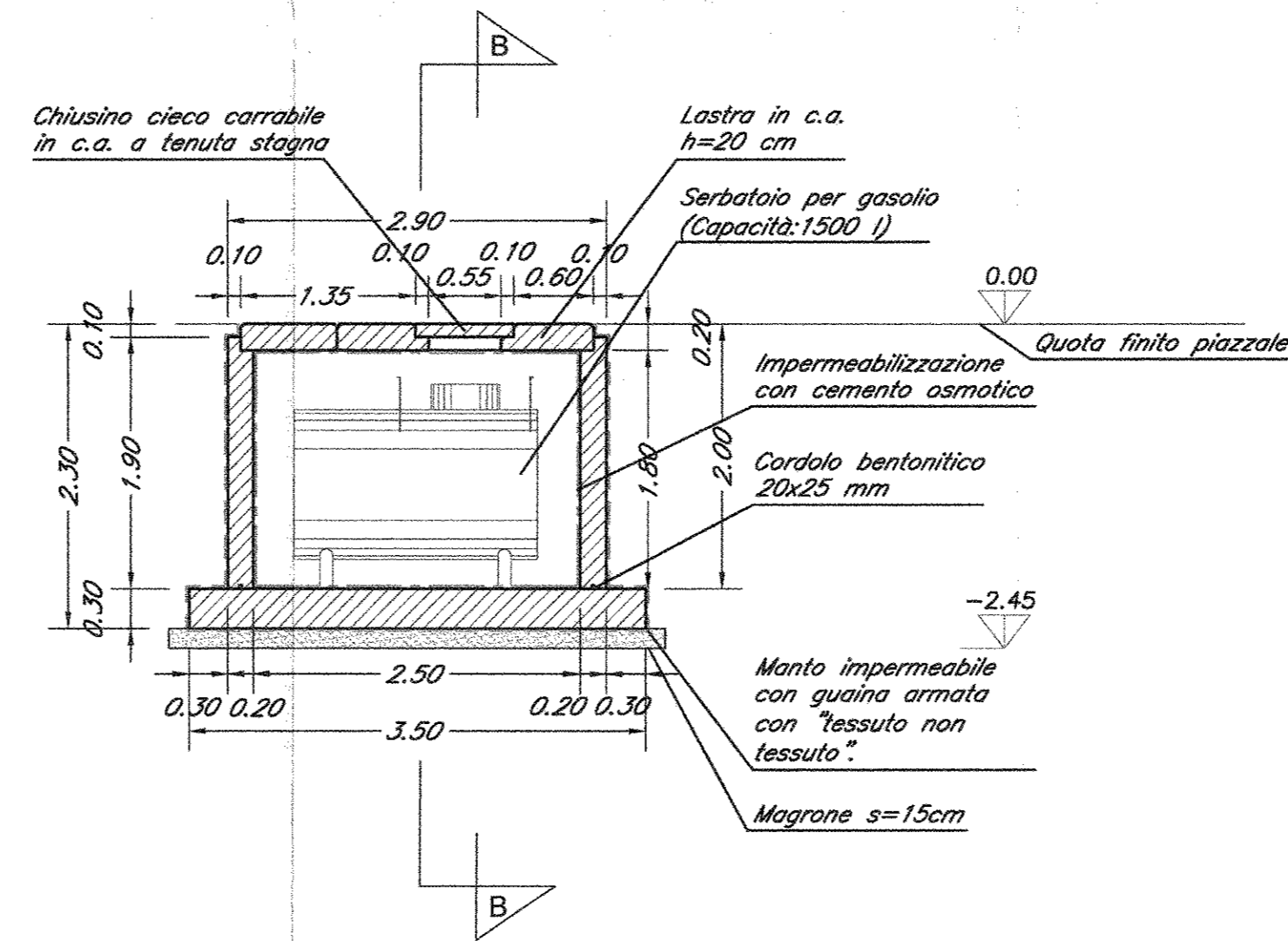
**CARPENTERIA COPERTURA**

Scala 1:50



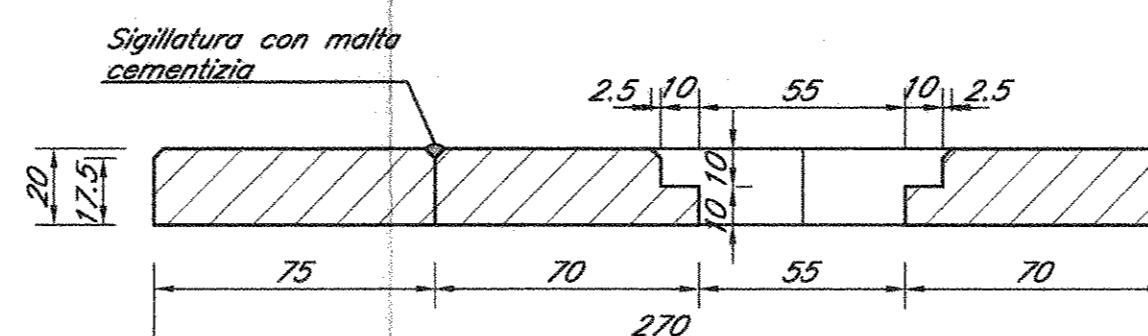
**SEZIONE A-A**

Scala 1:50



**SOLAIO SEZIONE A-A**

Scala 1:20



**TABELLA MATERIALI**

**CALCESTRUZZO** C28/35  
**VASCA** Rapporto Acqua/cemento = 0,55  
 Classe di esposizione = XC3  
 Cemento tipo: III-V  
 Dimensione max aggregato = 25 mm  
 Contenuto minimo di cemento: 275 kg/m³  
 Contenuto massimo di cemento: 400 kg/m³  
 Slump: S3

**MAGRONE DI PULIZIA:** C12/15

**ACCIAIO PER BARRE ARMATURA:** B450C

Per tutto quanto non espressamente richiamato si farà riferimento alle prescrizioni di cui CAPOLATO di COSTRUZIONE delle OPERE CIVILI ITALFERR

**INCIDENZA ARMATURE**

-VASCA 100 kg/m³

PREVEDERE COPRIFERRO MINIMO DI 4 cm. IN FONDAZIONE ED ELEVAZIONE

COMMITTENTE:



PROGETTAZIONE:



**DIREZIONE TECNICA  
 UO STRUTTURE**

**PROGETTO DEFINITIVO**

**ITINERARIO NAPOLI - BARI  
 VARIANTE LINEA CANCELLO NAPOLI**

FABBRICATI - ELABORATI STRUTTURALI  
 FA00 - tipologico - Vasca serbatoio GE

SCALA:

1:100

Piante e sezioni di carpenteria

COMMESSA LOTTO FASE ENTE TIPO DOC. OPERA/DISCIPLINA Progr. REV.

IFOE 00 D 09 BZ FA0000 001 A

Revis.	Descrizione	Redatto	Data	Verificato	Data	Approvato	Data	Autorizzato	Digit
A	Emissione Esecutiva	A. A. Chis	07/2015	S. Carola	07/2015	D. A. ...	07/2015	A. Vint...	07/2015

File: IF0E0009BZFAD000001A.dwg

n. Elab.: 131