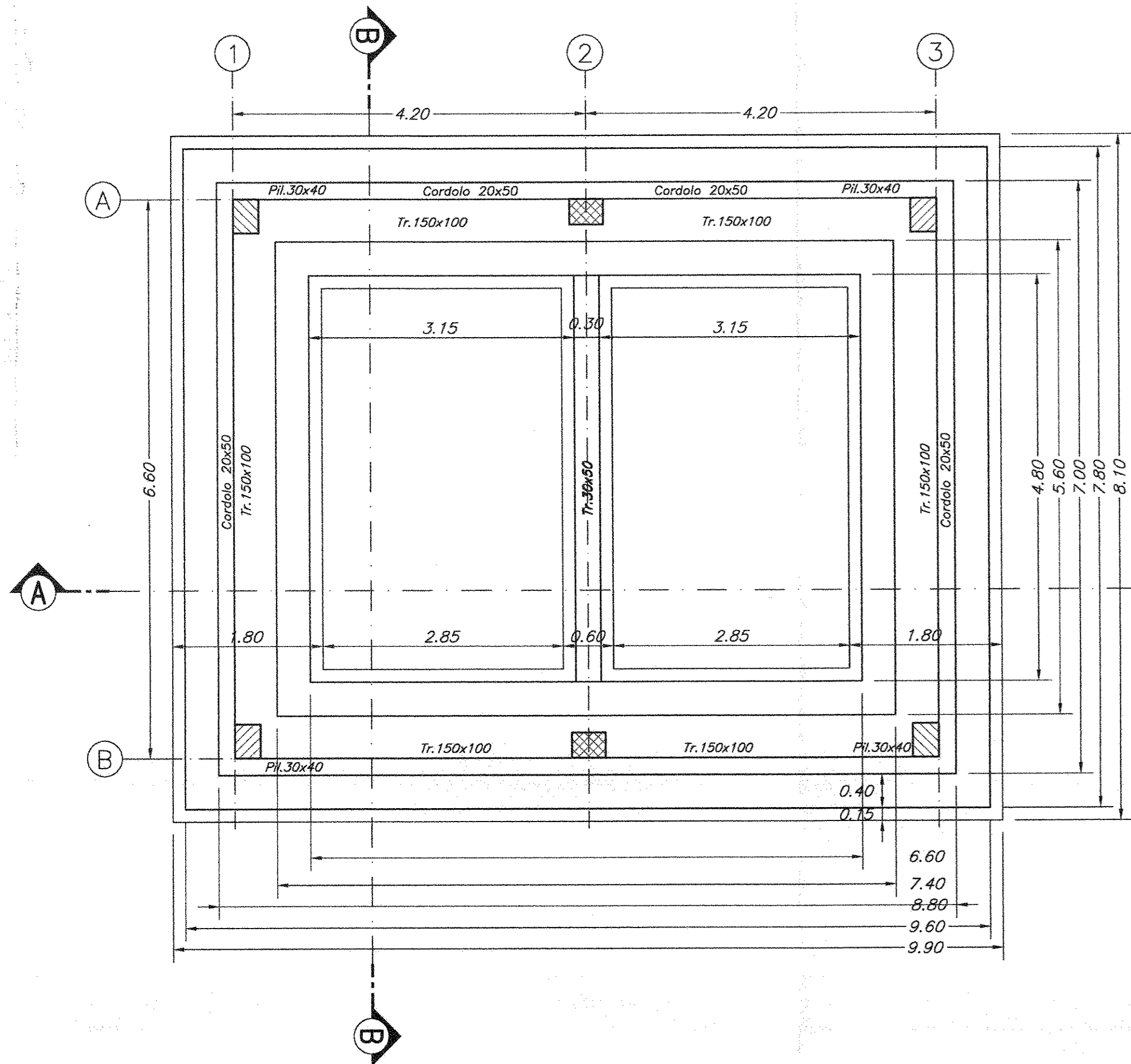
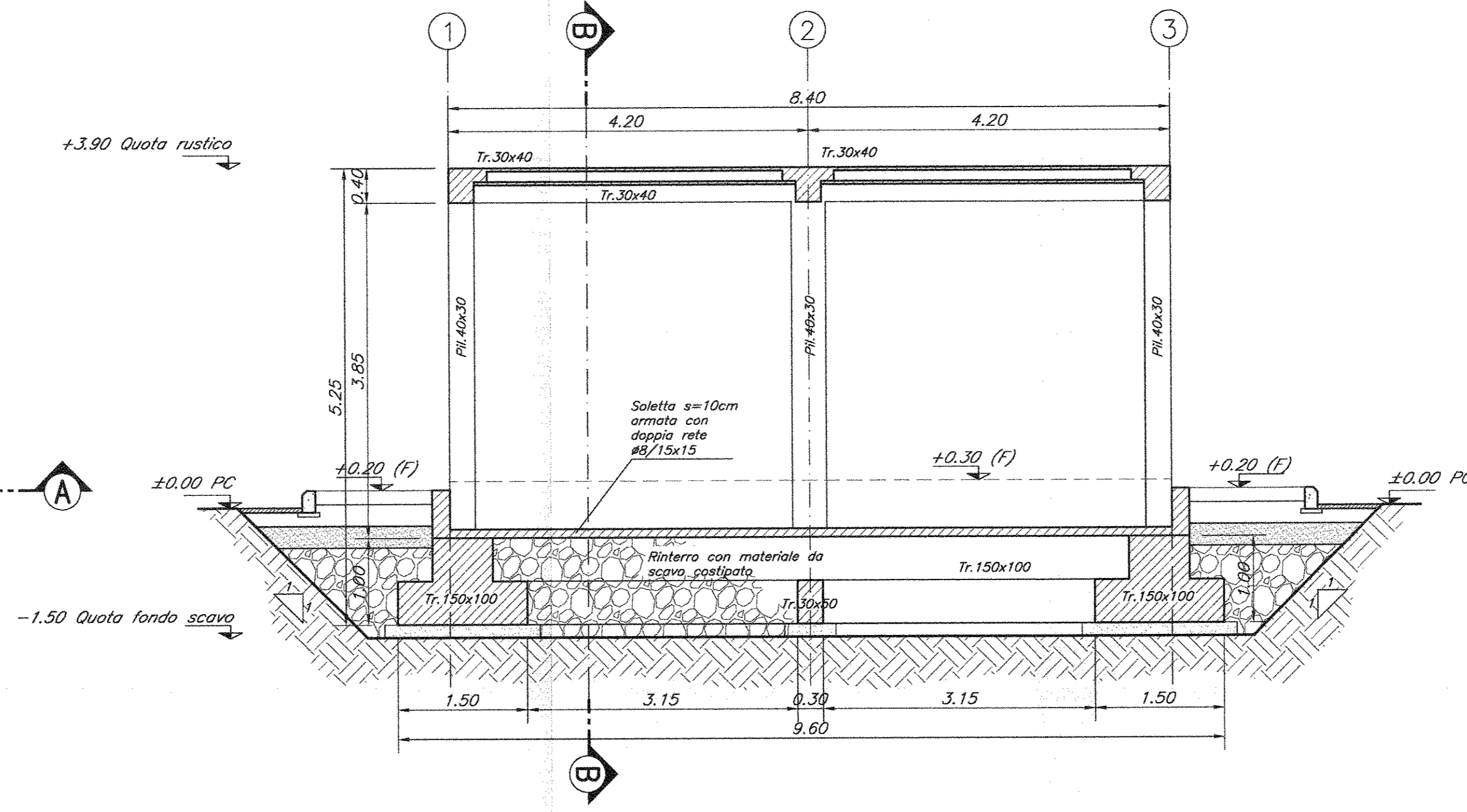


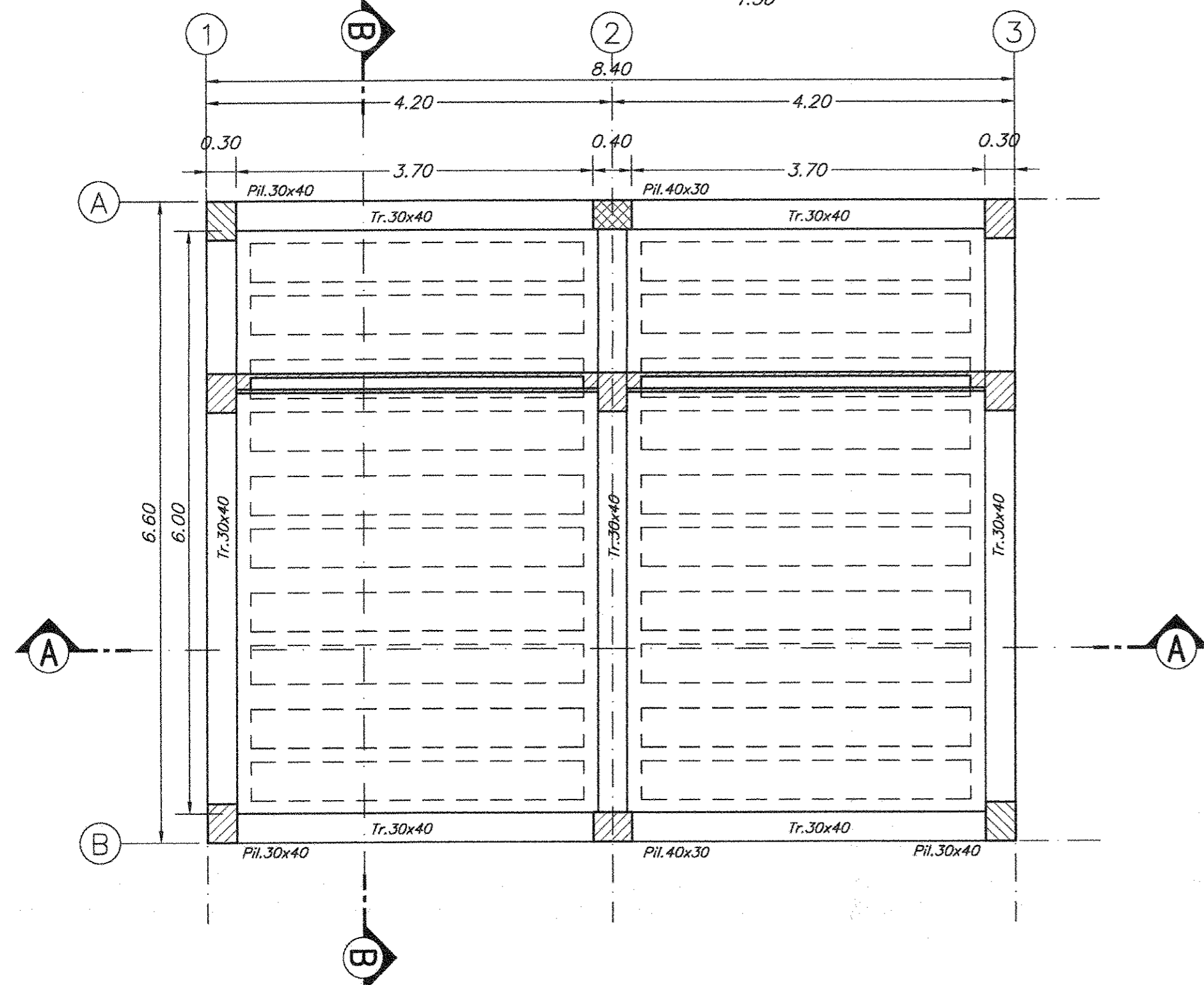
CARPENTERIA FONDAZIONE
1:50



SEZIONE A-A
1:50



CARPENTERIA COPERTURA
1:50



SEZIONE B-B
1:50

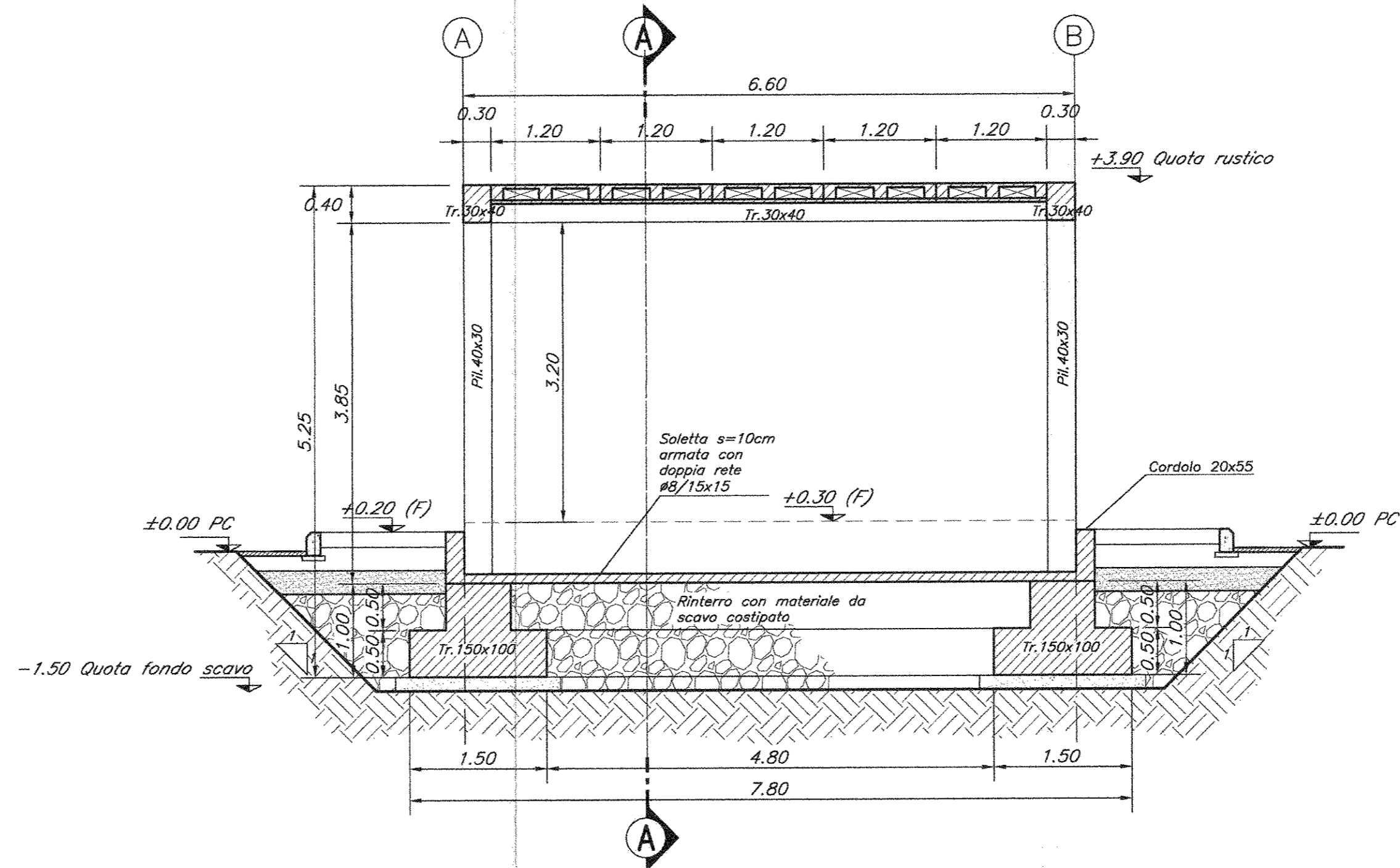


TABELLA MATERIALI

CALCESTRUZZO ELEVAZIONI C28/35
Rapporto Acqua/cemento = 0,55
Classe di esposizione = XC3
Cemento tipo: III-V
Dimensione max aggregato = 25 mm
Contenuto minimo di cemento: 320 kg/m³
Contenuto massimo di cemento: 400 kg/m³
Slump: S3

CALCESTRUZZO FONDAZIONI C25/30
Rapporto Acqua/cemento = 0,60
Classe di esposizione = XC2
Cemento tipo: III-V
Dimensione max aggregato = 25 mm
Contenuto minimo di cemento: 300 kg/m³
Contenuto massimo di cemento: 400 kg/m³
Slump: S3

MAGRONE DI PULIZIA: C12/15

ARMATURA: Barre B450C per acciaio

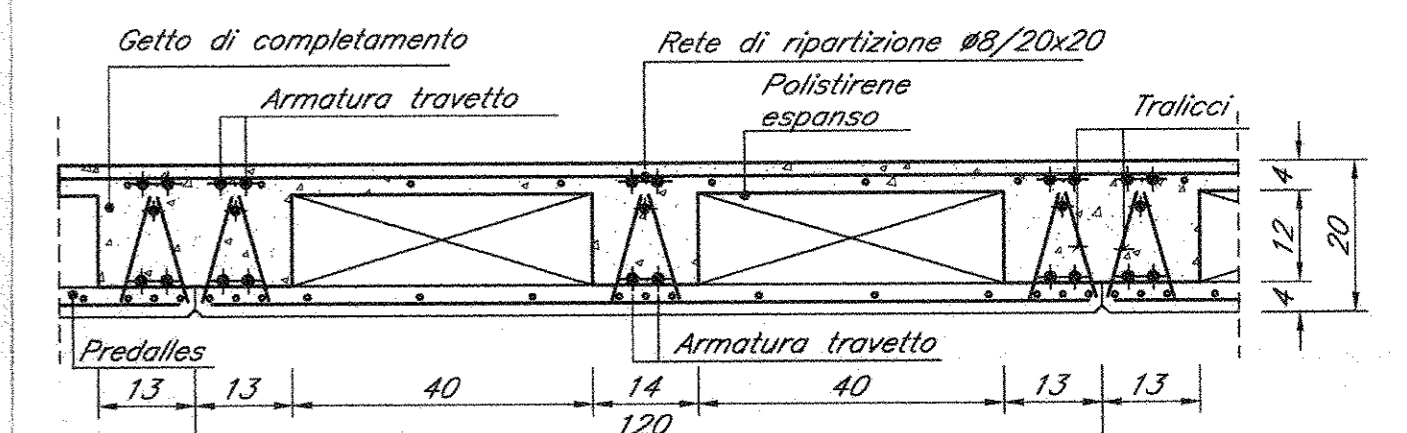
Per tutto quanto non espressamente richiamato si farà riferimento alle prescrizioni di cui al CAPITOLATO di COSTRUZIONE delle OPERE CIVILI ITALFERR

NOTE:

Prevedere copriferro netto non inferiore a 4cm in elevazione e in fondazione.

| INCIDENZE | |
|------------|-----------|
| Fondazioni | 120 kg/m³ |
| Elevazioni | 270 kg/m³ |

SEZIONE SOLAIO
1:10



COMMITTENTE:



PROGETTAZIONE:



DIREZIONE TECNICA
UO STRUTTURE

PROGETTO DEFINITIVO

ITINERARIO NAPOLI - BARI
VARIANTE LINEA CANCELLO NAPOLI

FABBRICATI - ELABORATI STRUTTURALI

FA00 - tipologico - Locale consegna

SCALA:

1:100

Piante e sezioni di carpenteria

COMMESSA LOTTO FASE ENTE TIPO DOC. OPERA/DISCIPLINA Progr. REV.

IFOE 00 D 09 BB FA0000 001 A

| Revis. | Descrizione | Redatto | Data | Verificato | Data | Approvato | Data | Autorizzato | Data |
|--------|---------------------|------------|---------|------------|---------|-----------|---------|-------------|---------|
| A | Emissione Esecutiva | A. A. Ovis | 07/2015 | S. Casula | 07/2015 | D. Agno | 07/2015 | A. Vignoli | 07/2015 |

File: IFOE00D09BBFA000001A.dwg

n. Elab.: 732