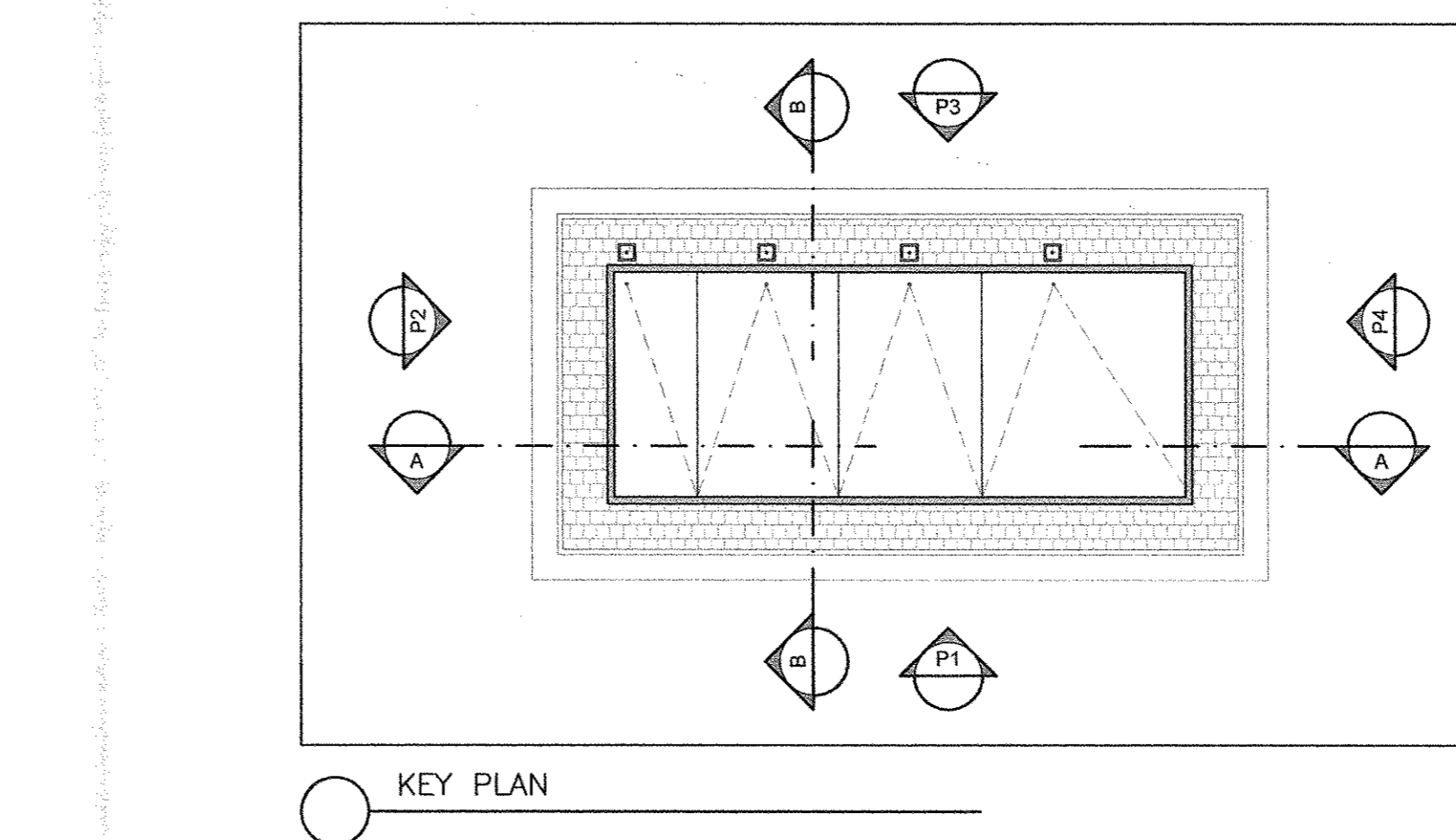
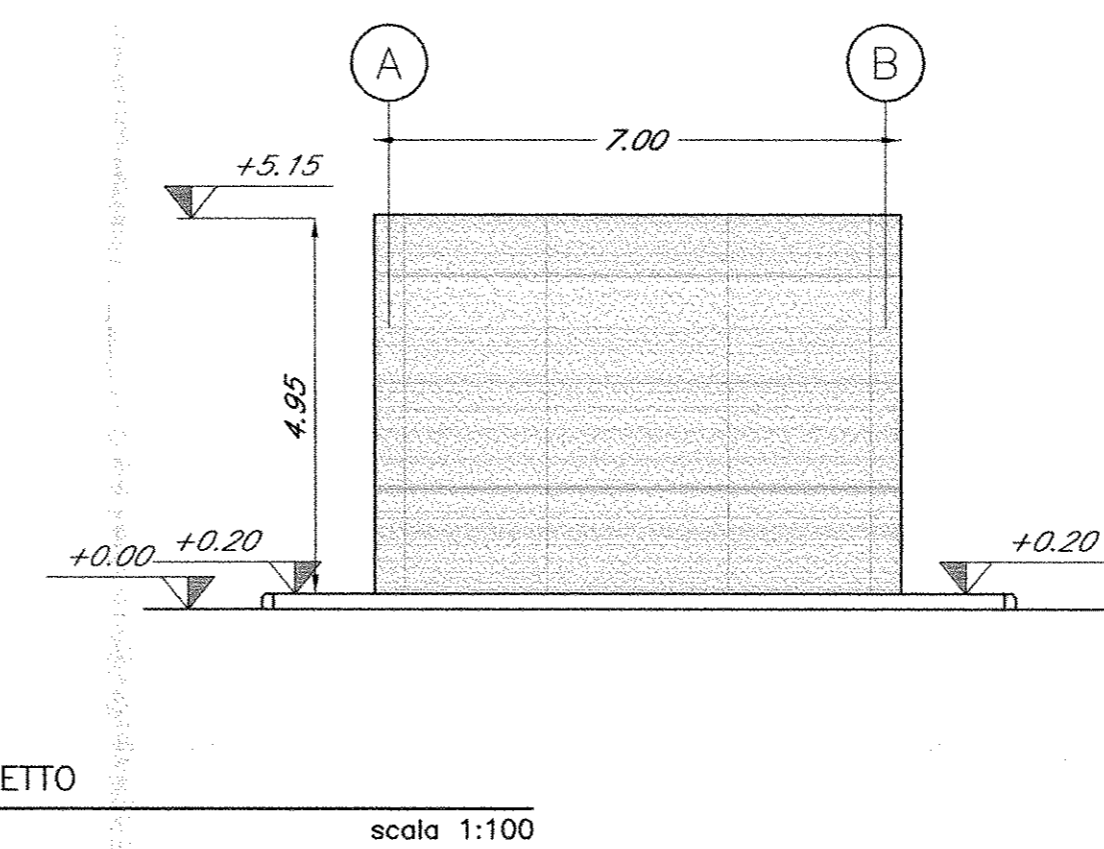


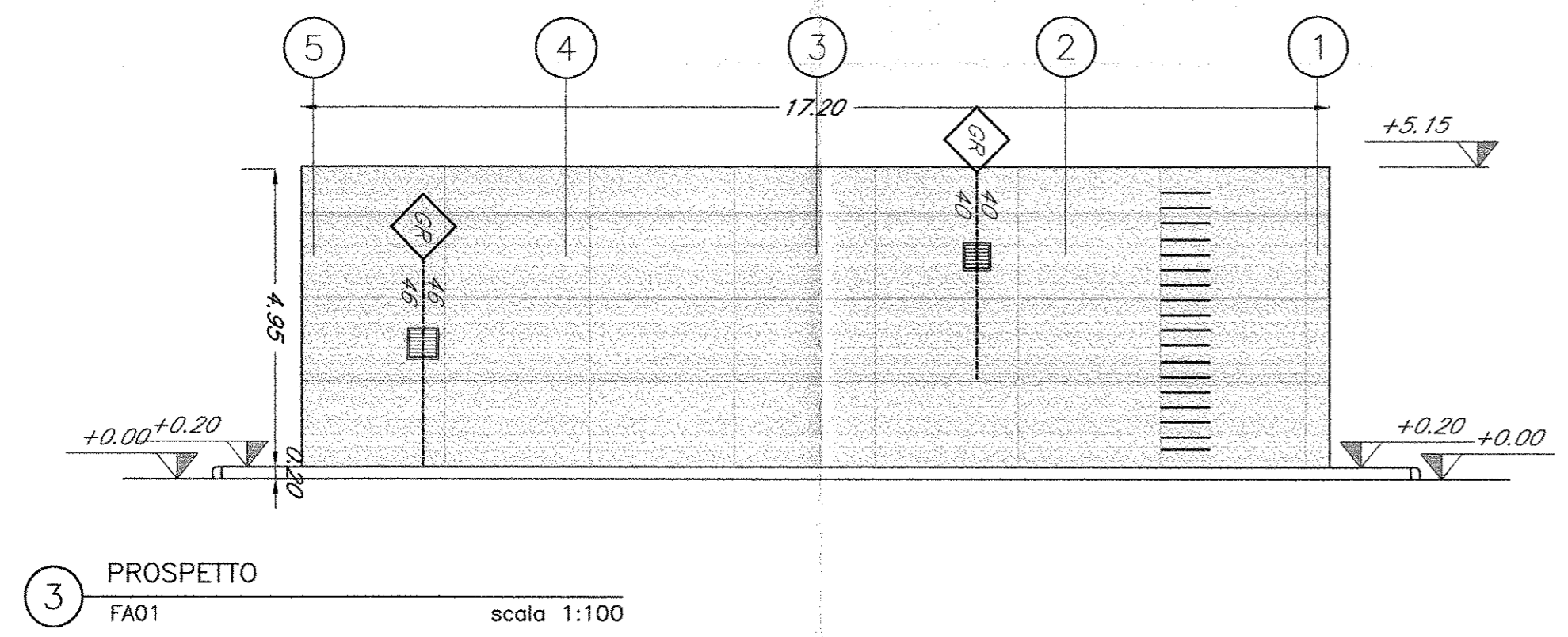
1 PROSPETTO FA01 scala 1:100



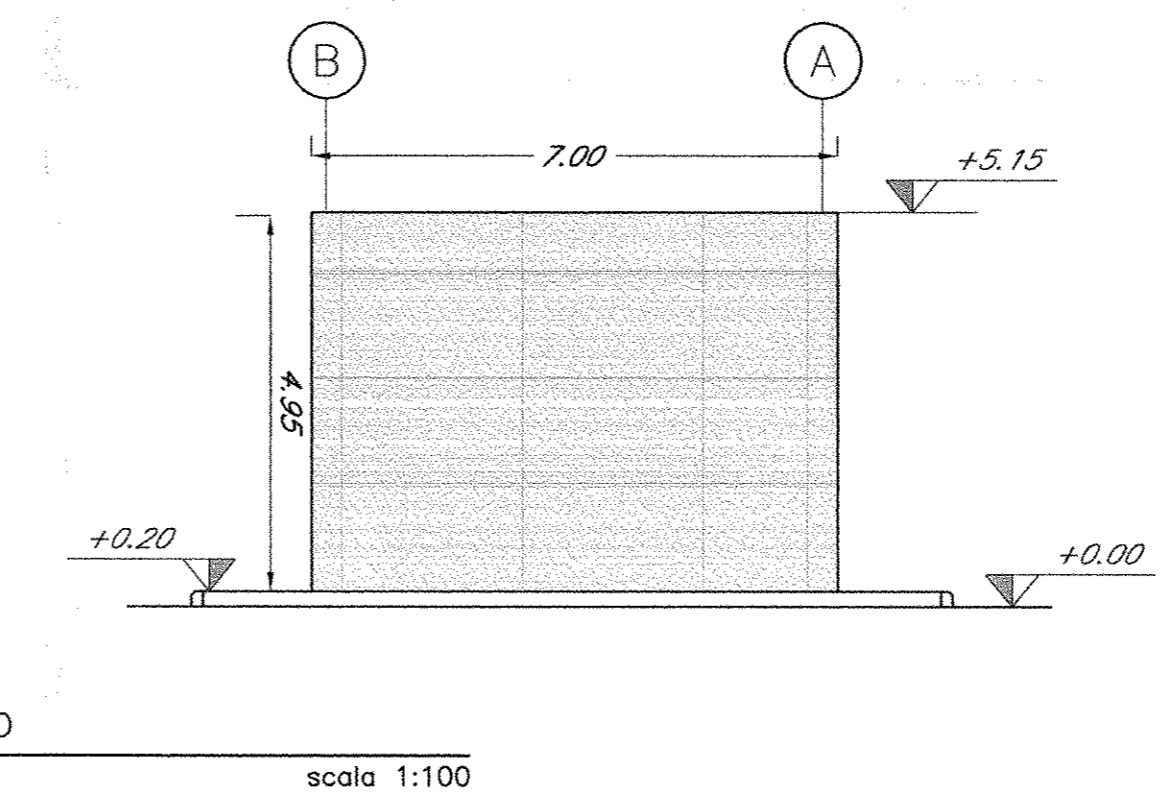
KEY PLAN



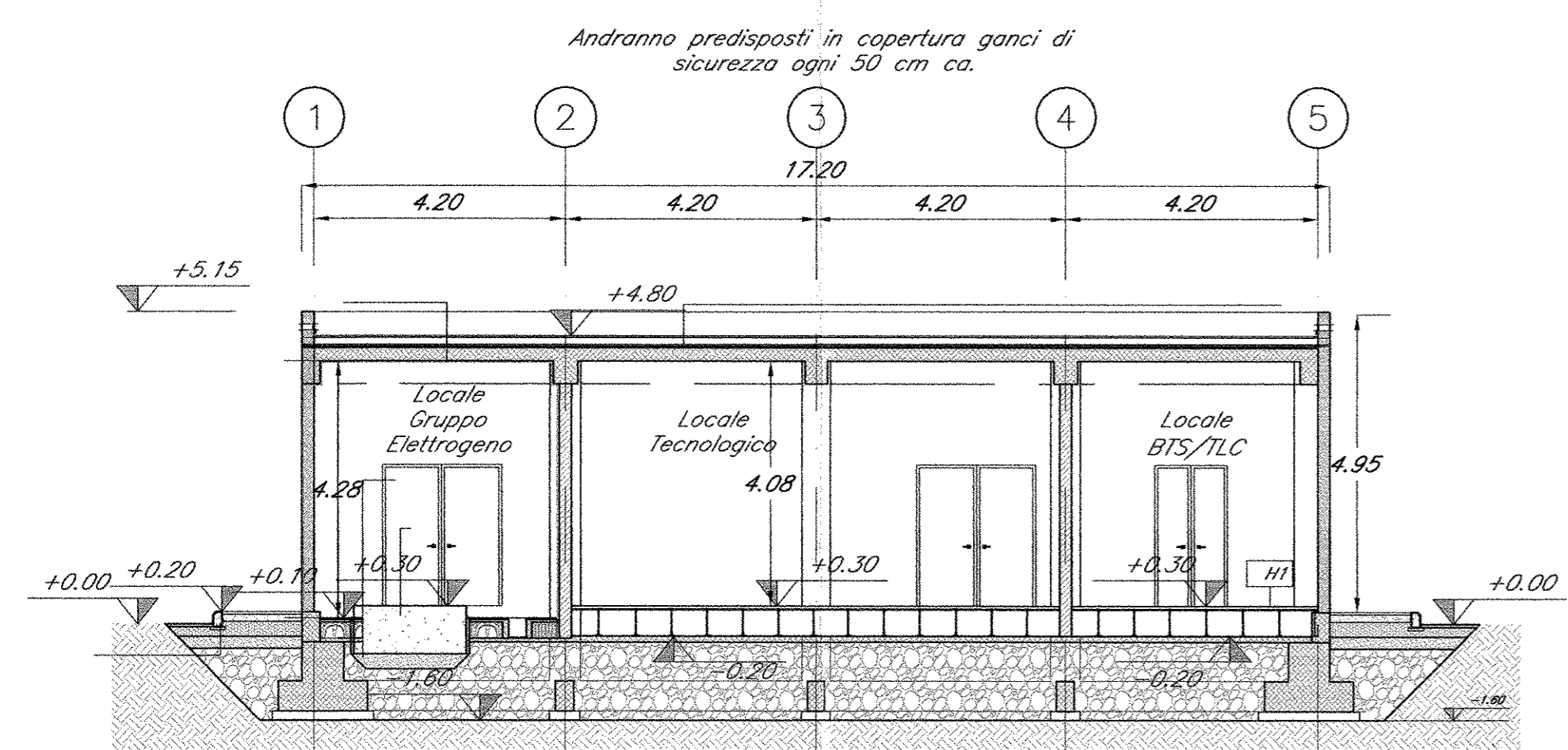
2 PROSPETTO FA01 scala 1:100



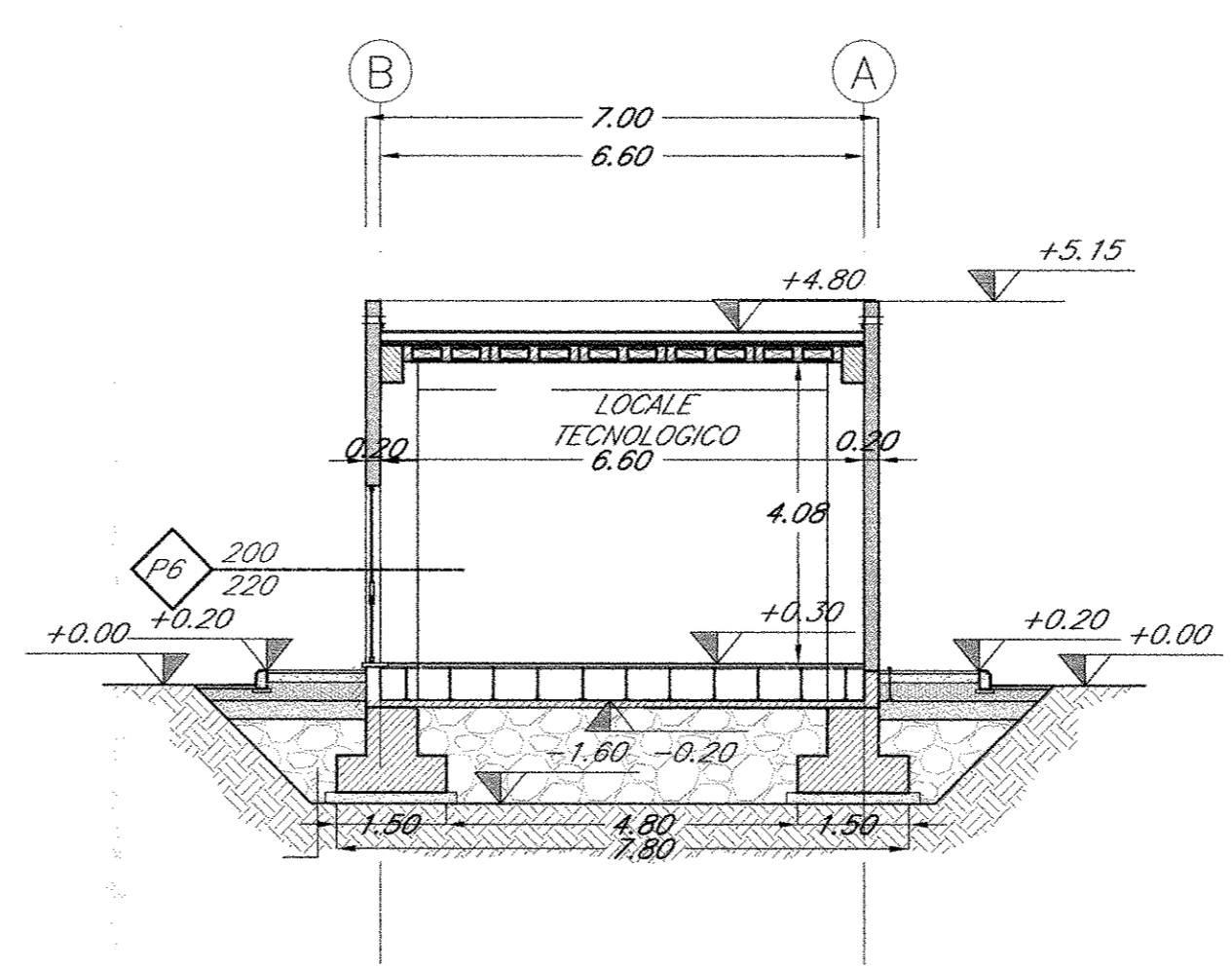
3 PROSPETTO FA01 scala 1:100



4 PROSPETTO FA01 scala 1:100



SEZIONE LONGITUDINALE A-A FA01 scala 1:100



SEZIONE LONGITUDINALE B-B FA01 scala 1:100

NOTA:  
Per gli arredi, le strutture, le tecnologie e l'impiantistica si rimanda agli elaborati specifici.

COMMITTENTE:  
**RFI**  
RETE FERROVIARIA ITALIANA  
GRUPPO FERROVIE DELLO STATO ITALIANE

PROGETTAZIONE:  
**ITALFERR**  
GRUPPO FERROVIE DELLO STATO ITALIANE

**DIREZIONE TECNICA**  
**UO ARCHITETTURA, STAZIONI E TERRITORIO**

**PROGETTO DEFINITIVO**

**ITINERARIO NAPOLI - BARI**  
**VARIANTE LINEA CANCELLO NAPOLI**

FABBRICATI - ELABORATI ARCHITETTONICI  
FA01 - Fabbicato PT1 - Km 0+350

SCALA: **1:100**

Prospetti e sezioni

COMMESSA	LOTTO	FASE	ENTE	TIPO DOC.	OPERA/DISCIPLINA	PROGR.	REV.
IF0E	00	D	44	WA	FA0100	001	A

Revis.	Descrizione	Redatto	Data	Verificato	Data	Approvato	Data	Autorizzato	Data
A	Emissione Esecutiva	A. Bartolomeo	07/2015	[Signature]	07/2015	D. Arca	07/2015	R. M. [Signature]	07/2015