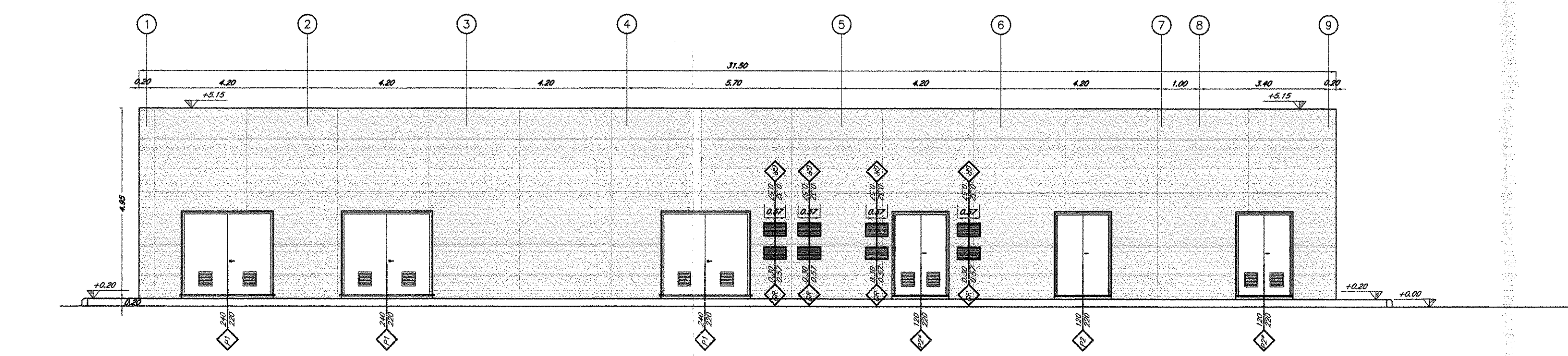
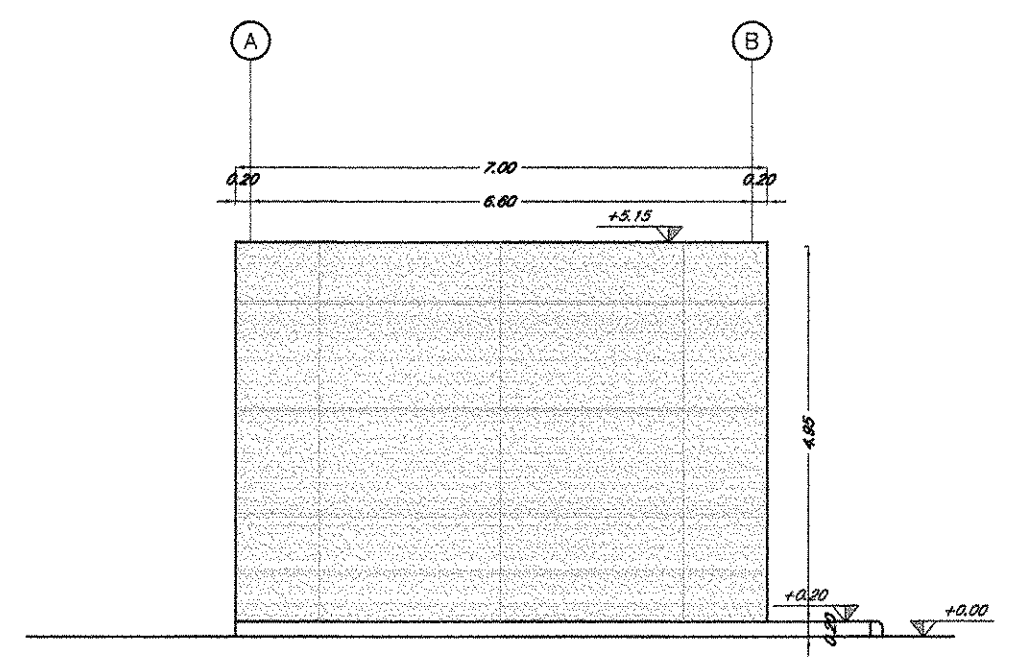


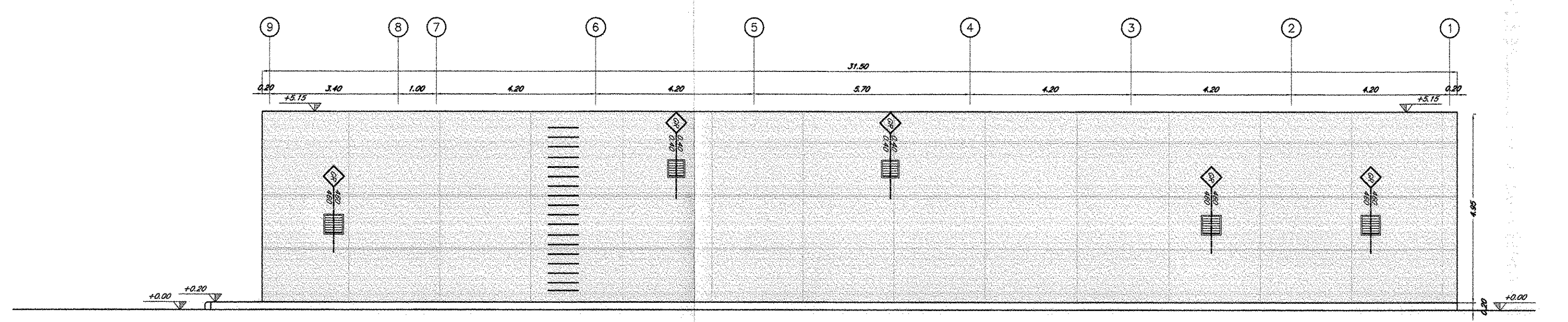
KEY PLAN



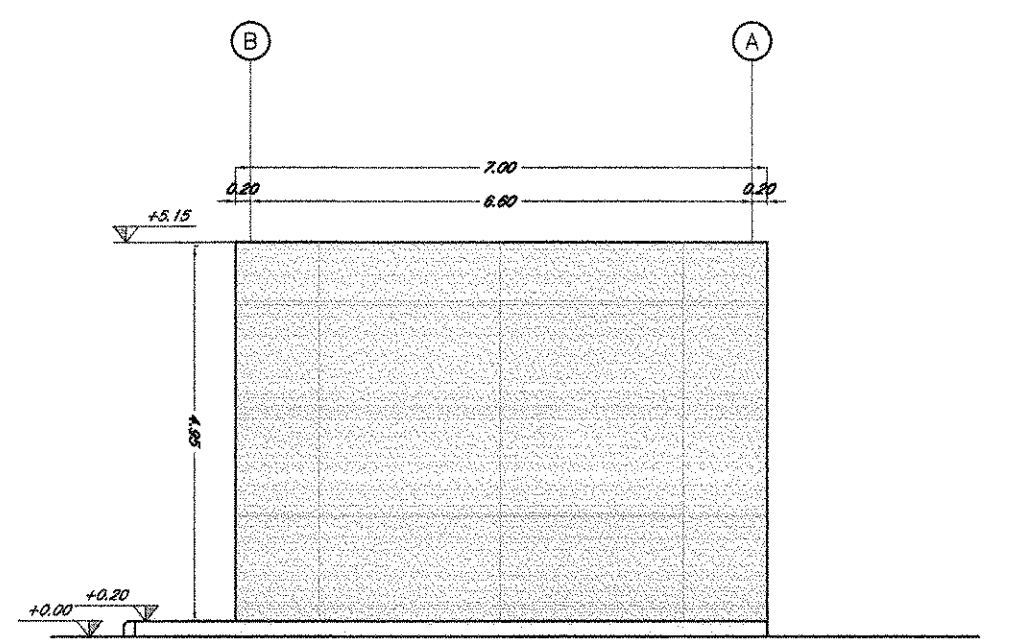
1 PROSPETTO FA07 scala 1:100



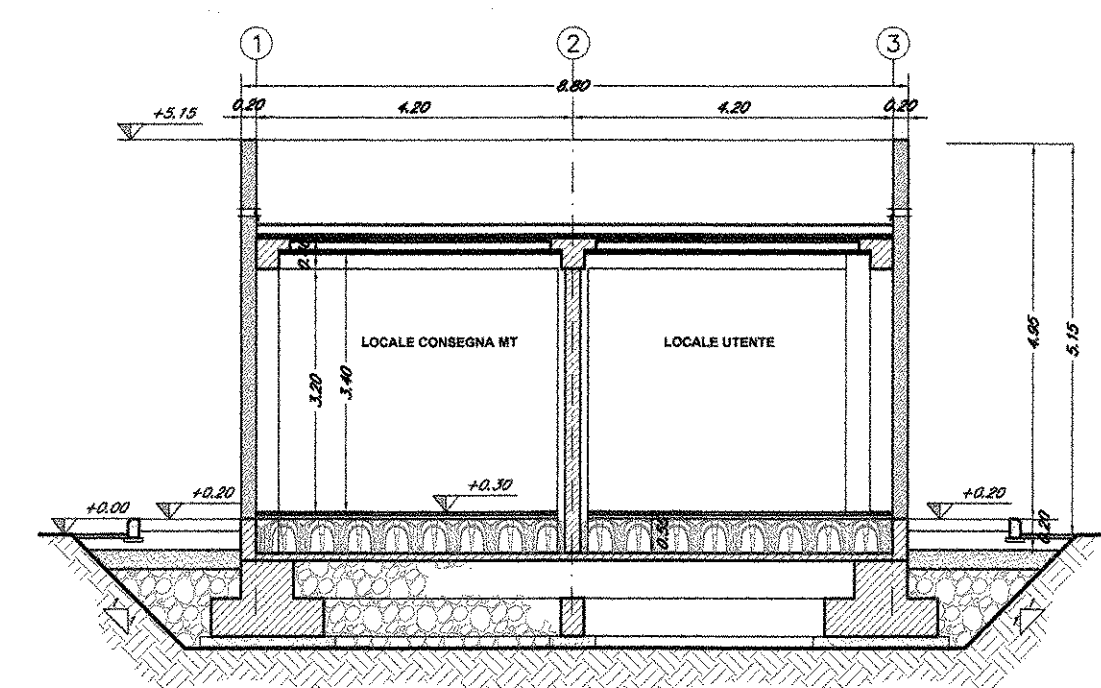
2 PROSPETTO FA02 scala 1:100



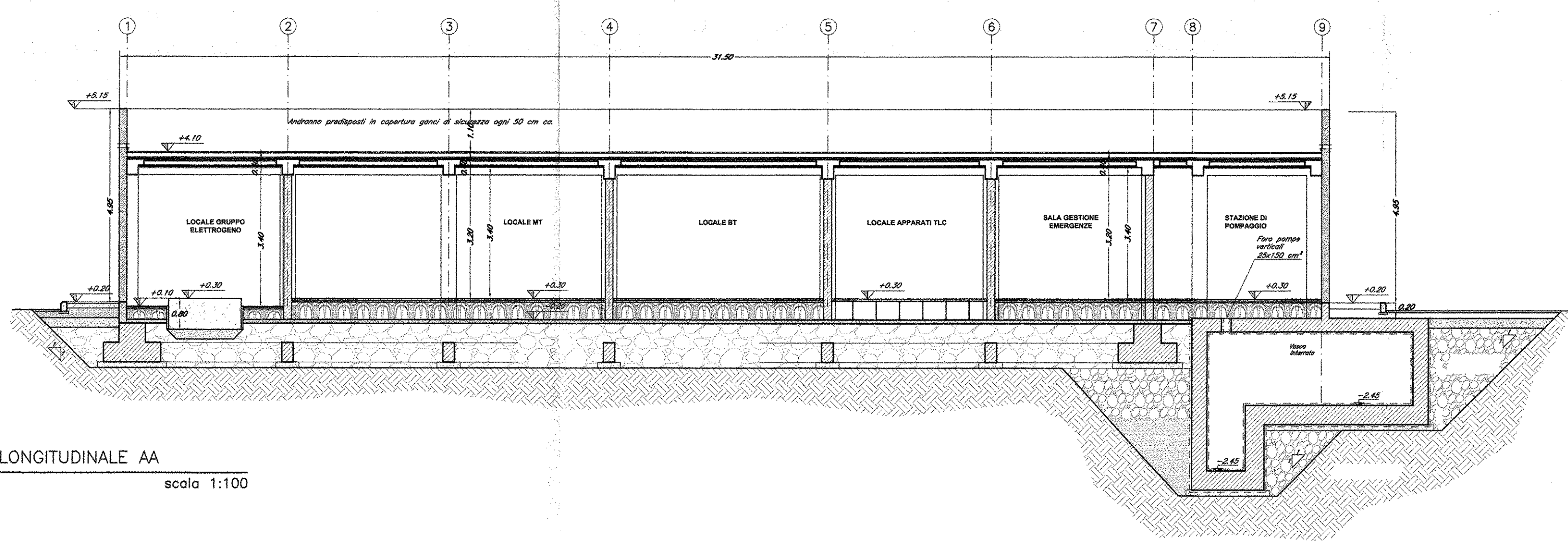
3 PROSPETTO FA02 scala 1:100



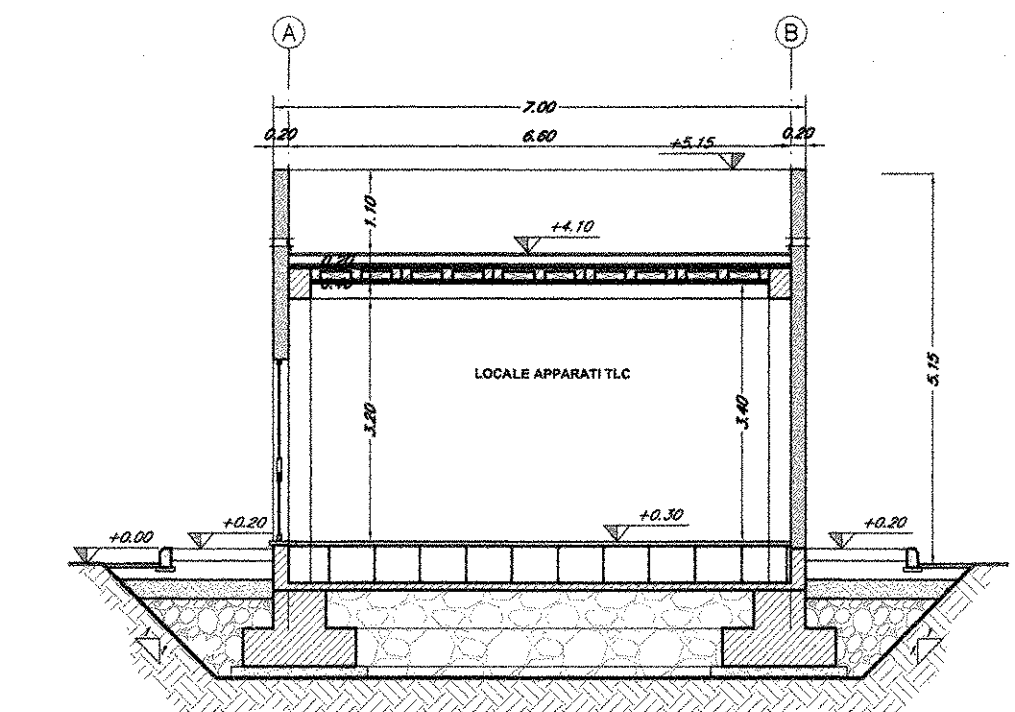
4 PROSPETTO FA02 scala 1:100



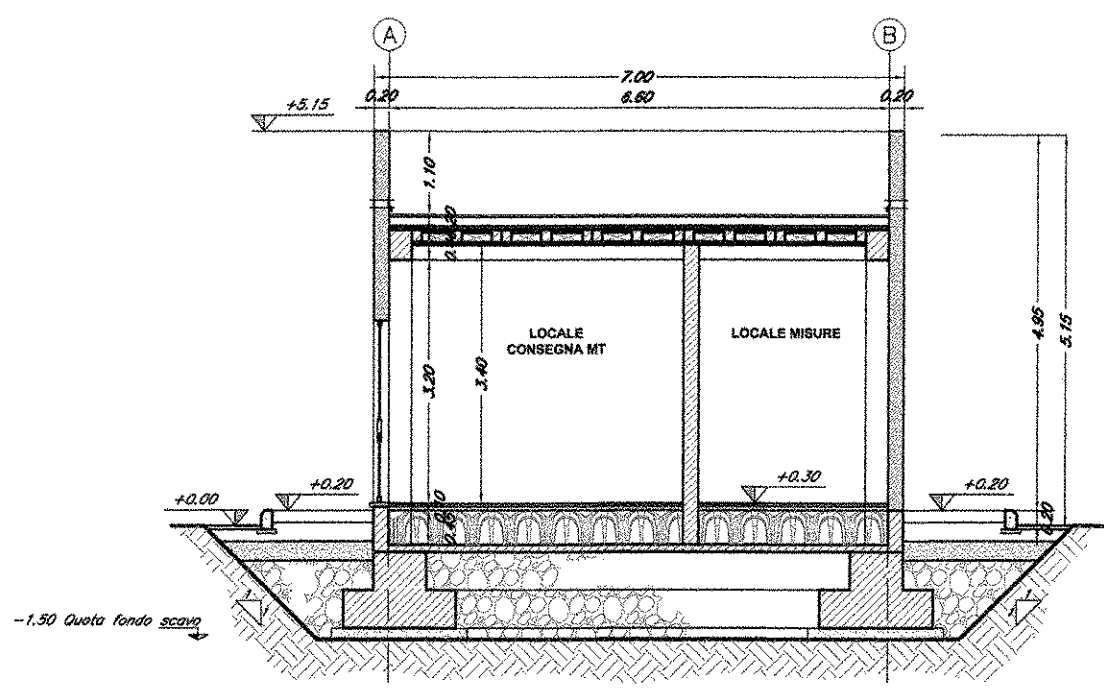
SEZIONE LONGITUDINALE A'A FA02 scala 1:100



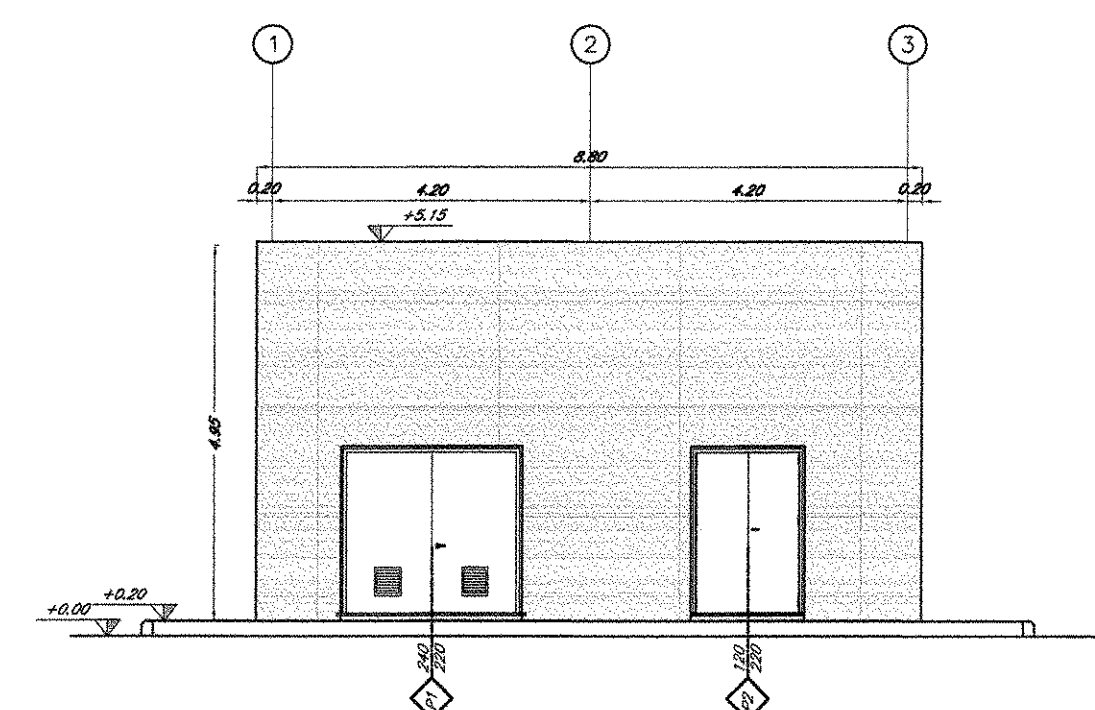
SEZIONE LONGITUDINALE AA FA02 scala 1:100



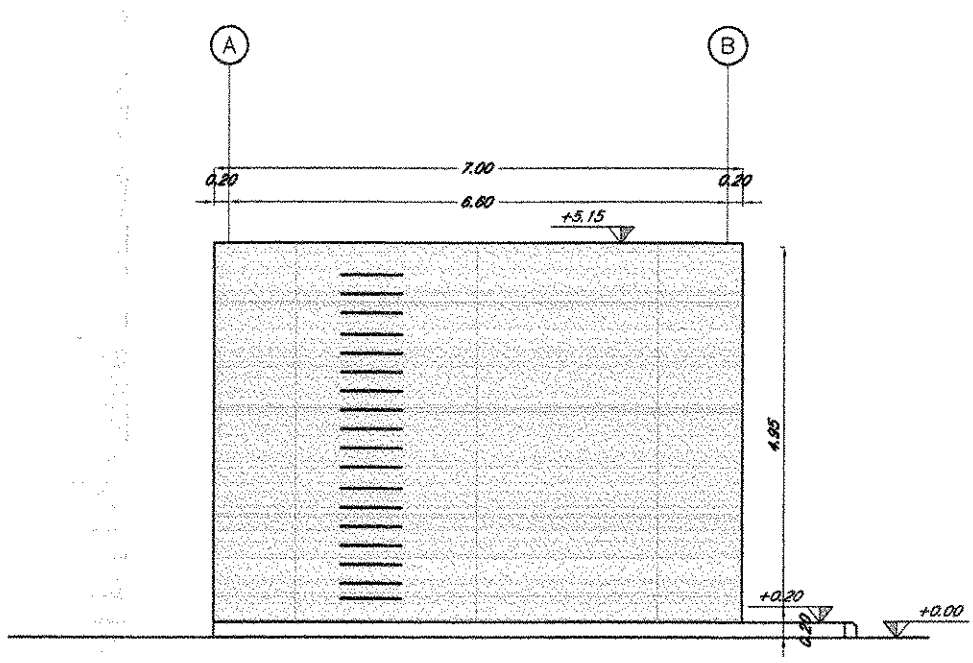
SEZIONE TRASVERSALE BB FA02 scala 1:100



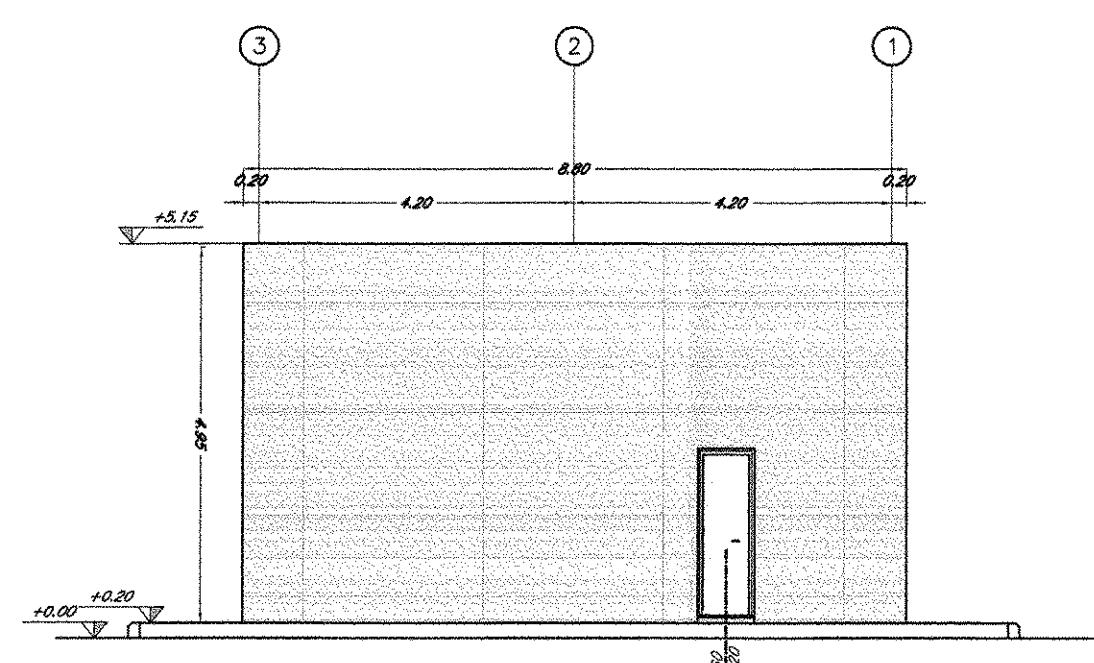
SEZIONE TRASVERSALE B'B' FA02 scala 1:100



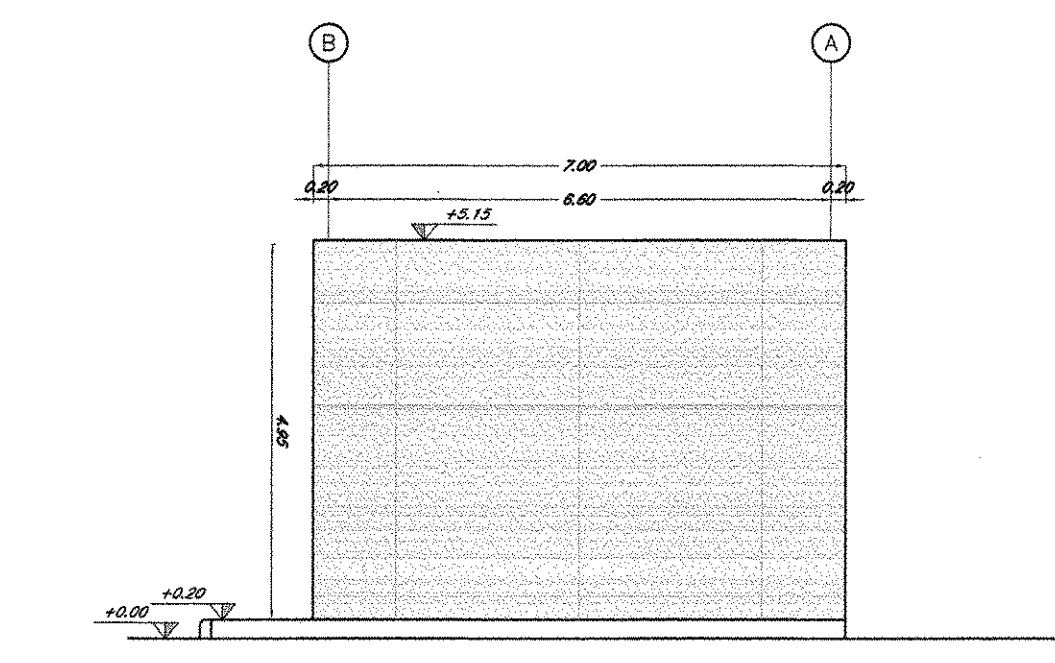
1' PROSPETTO FA02 scala 1:100



4' PROSPETTO FA02 scala 1:100



3' PROSPETTO FA02 scala 1:100



2' PROSPETTO FA02 scala 1:100

NOTA:  
Per gli arredi, le strutture, le tecnologie e l'impiantistica si rimanda agli elaborati specifici.

COMMITTENTE:

PROGETTAZIONE:

**DIREZIONE TECNICA**  
**UO ARCHITETTURA, STAZIONI E TERRITORIO**  
**PROGETTO DEFINITIVO**

**ITINERARIO NAPOLI - BARI**  
**VARIANTE LINEA CANCELLO NAPOLI**

FABBRICATI - ELABORATI ARCHITETTONICI  
FA02 - Fabbricato di sicurezza in galleria (PGE) e Cabina - Lato Napoli - Km 0+680

Prospetti e sezioni SCALA: 1:100

COMMESSA	LOTTO	FASE	ENTE	TIPO DOC.	OPERA/DISCIPLINA	PROGR.	REV.
IFOE	00	D	44	WA	FA0200	001	A

Revis.	Descrizione	Redatto	Data	Verificato	Data	Approvato	Data	Autorizzato	Data
A	Emissione Esecutiva	A. Barilomeno	07/2015	L. Mirti	07/2015	D. Appia	07/2015	R. Mirti	