

ELABORATI DI RIFERIMENTO

DESCRIZIONE	CODICE
FA02 - PGEP piazzale lato Napoli - Pianta fondazioni	IFDE0000988FA0200001
FA02 - PGEP piazzale lato Napoli - Carpentaria copertura	IFDE0000988FA0200002
FA02 - PGEP piazzale lato Napoli - Sezioni di carpenteria	IFDE0000988FA0200003

TABELLA MATERIALI

CALCESTRUZZO ELEVAZIONI
 C28/35
 Rapporto Acqua/cemento = 0,55
 Classe di esposizione = XC3
 Cemento tipo: III-V
 Dimensione max aggregato = 25 mm
 Contenuto minimo di cemento: 320 kg/m³
 Contenuto massimo di cemento: 400 kg/m³
 Slump: S3

CALCESTRUZZO FONDAZIONI
 C25/30
 Rapporto Acqua/cemento = 0,60
 Classe di esposizione = XC2
 Cemento tipo: III-V
 Dimensione max aggregato = 25 mm
 Contenuto minimo di cemento: 300 kg/m³
 Contenuto massimo di cemento: 400 kg/m³
 Slump: S3

MAGRONE DI PULIZIA: C12/15

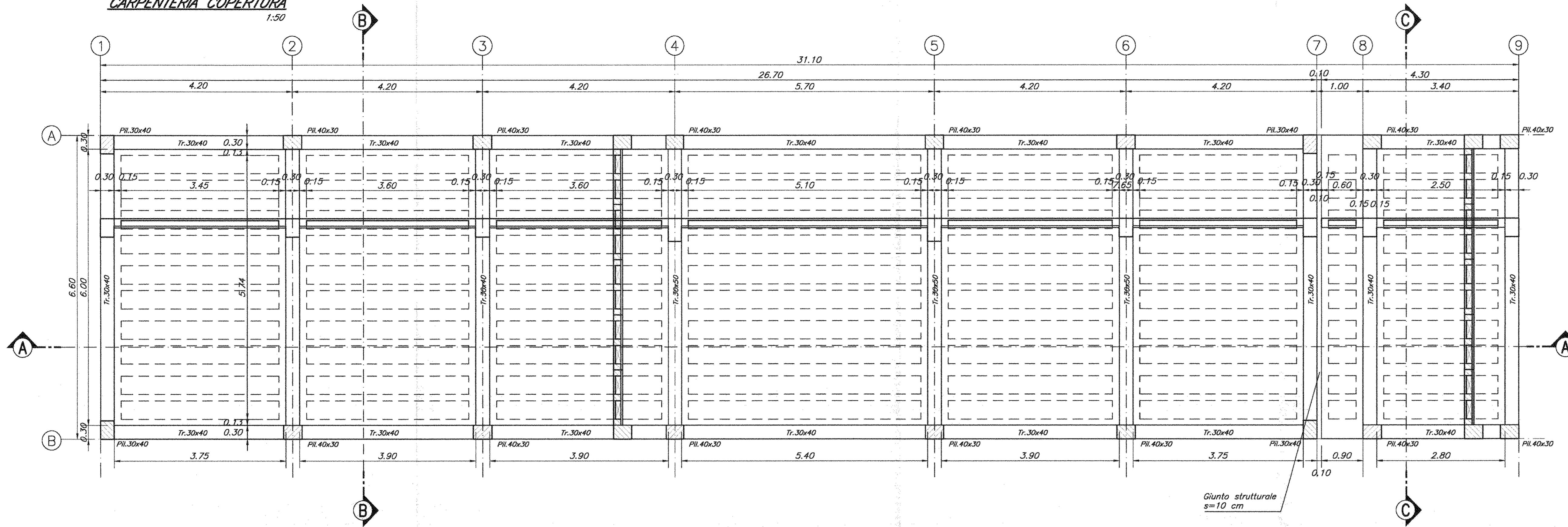
ARMATURA: Barre BA50C per acciaio

Per tutto quanto non espressamente richiamato si farà riferimento alle prescrizioni di cui al CAPITOLATO DI COSTRUZIONE delle OPERE CIVILI ITALFERR

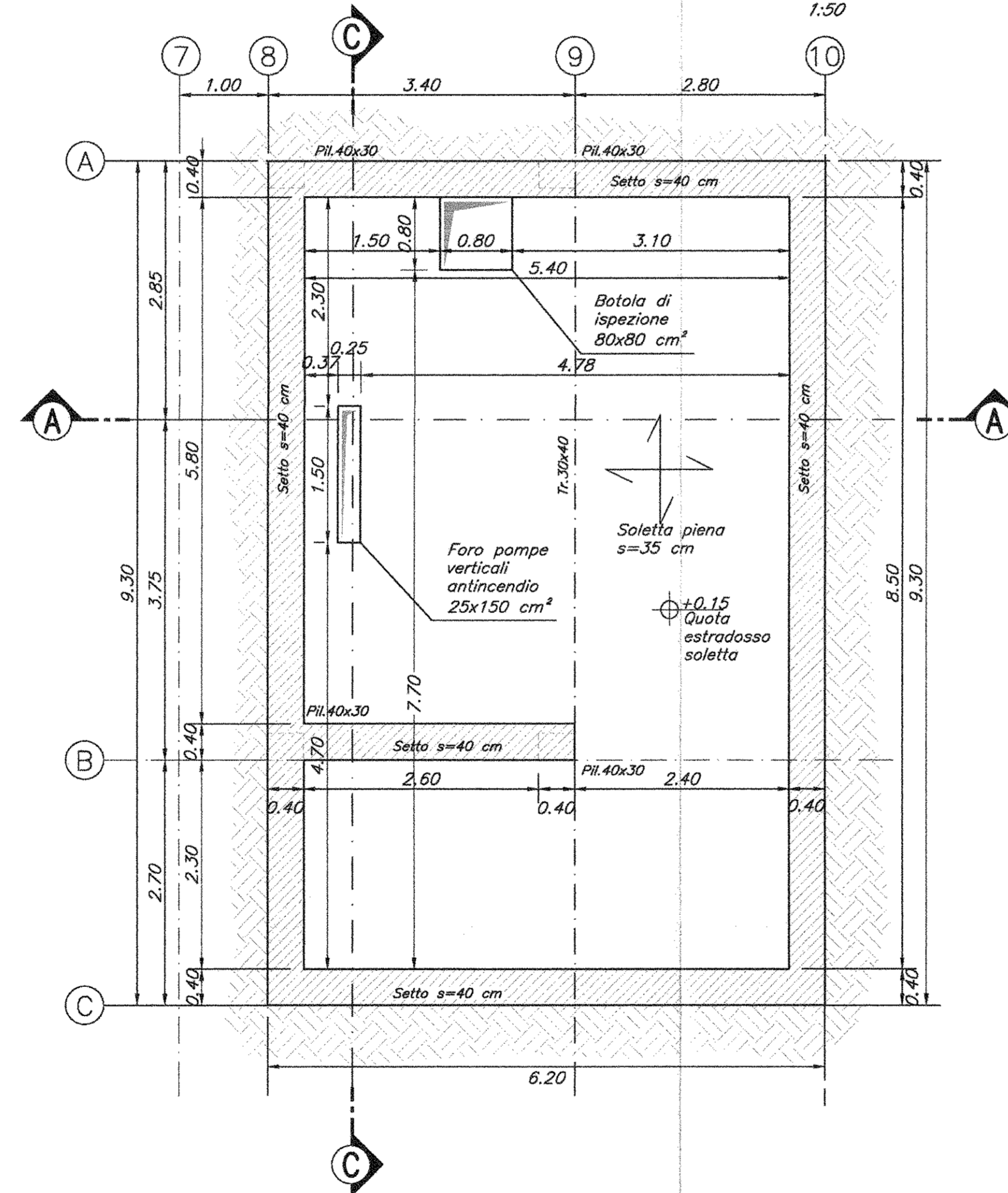
NOTE:
 La quota di riferimento del terreno naturale ante operam è da intendersi indicativa. Pertanto in fase di esecuzione sarà necessario verificare le quote effettive.
 Le profondità di scavo saranno conseguentemente variabili fino a 0,3 m aggiuntivi.

INCIDENZE	
Fondazioni	120 kg/m ³
Elevazioni	270 kg/m ³

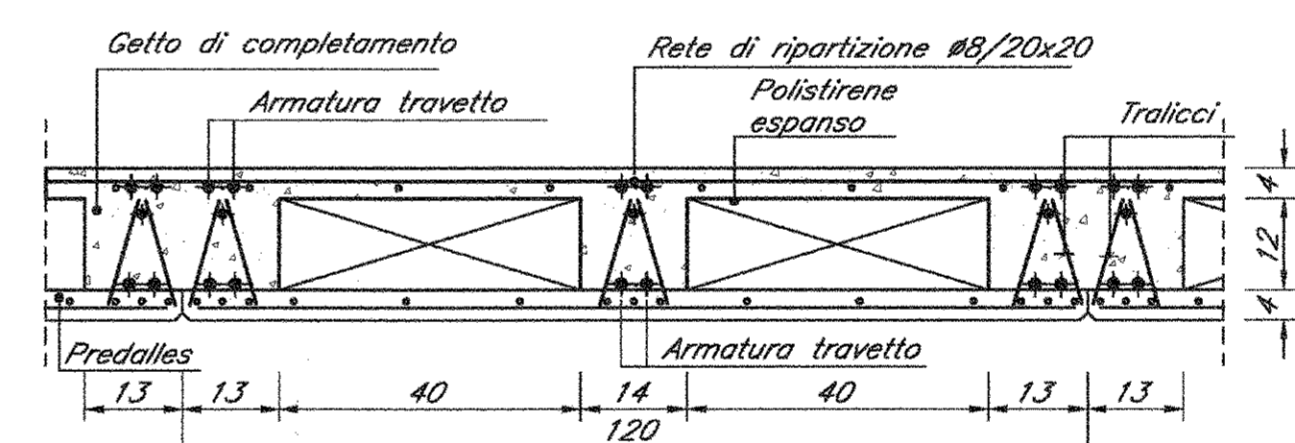
CARPENTERIA COPERTURA
 1:50



CARPENTERIA COPERTURA VASCA (quota +0.15)
 1:50



SEZIONE SOLAIO
 1:10



DIREZIONE TECNICA
 UO STRUTTURE
 PROGETTO DEFINITIVO

ITINERARIO NAPOLI - BARI
 VARIANTE LINEA CANCELLO NAPOLI

FABBRICATI - ELABORATI STRUTTURALI
 FA02 - PGEP piazzale lato Napoli

Carpenteria copertura
 SCALA: 1:50

COMMESSA	LOTTO	FASE	ENTE	TIPO DOC.	OPERA/DISCIPLINA	PROGR.	REV.
IFOE	00	D	09	BB	FA0200	002	A

Revis.	Descrizione	Redatto	Data	Verificato	Data	Approvato	Data	Autorizzato	Data
A	Emissione Esecutiva	A.A. Ovis	07/2015	S. Casulo	07/2015	D. Area	07/2015	A. Verrini	07/2015

File: IFDE0000988FA0200002A.dwg n. Elab: *PHI*