

ELABORATI DI RIFERIMENTO

DESCRIZIONE	CODICE
FA02 - PGEF piazzale lato Napoli - Pianta fondazioni	IF0E0000000000000001
FA02 - PGEF piazzale lato Napoli - Carpenteria copertura	IF0E0000000000000002
FA02 - PGEF piazzale lato Napoli - Sezioni di carpenteria	IF0E0000000000000003

TABELLA MATERIALI

CALCESTRUZZO ELICAZIONI
 C28/35
 Rapporto Acqua/cemento = 0,55
 Classe di esposizione = XC3
 Cemento tipo: III-V
 Dimensione max aggregato = 25 mm
 Contenuto minimo di cemento: 320 kg/m³
 Contenuto massimo di cemento: 400 kg/m³
 Slump: S3

CALCESTRUZZO FONDAZIONI
 C25/30
 Rapporto Acqua/cemento = 0,60
 Classe di esposizione = XC2
 Cemento tipo: III-V
 Dimensione max aggregato = 25 mm
 Contenuto minimo di cemento: 300 kg/m³
 Contenuto massimo di cemento: 400 kg/m³
 Slump: S3

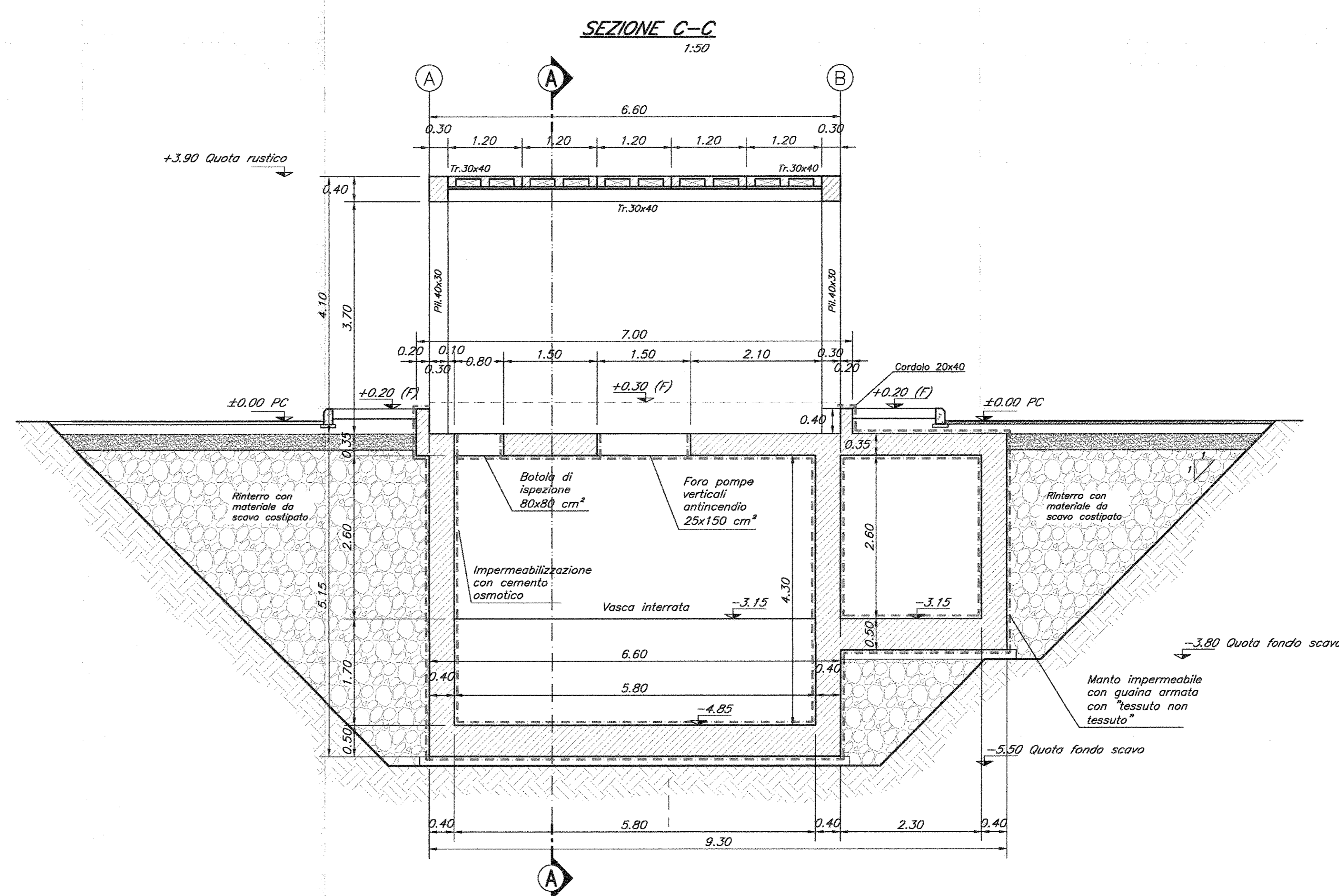
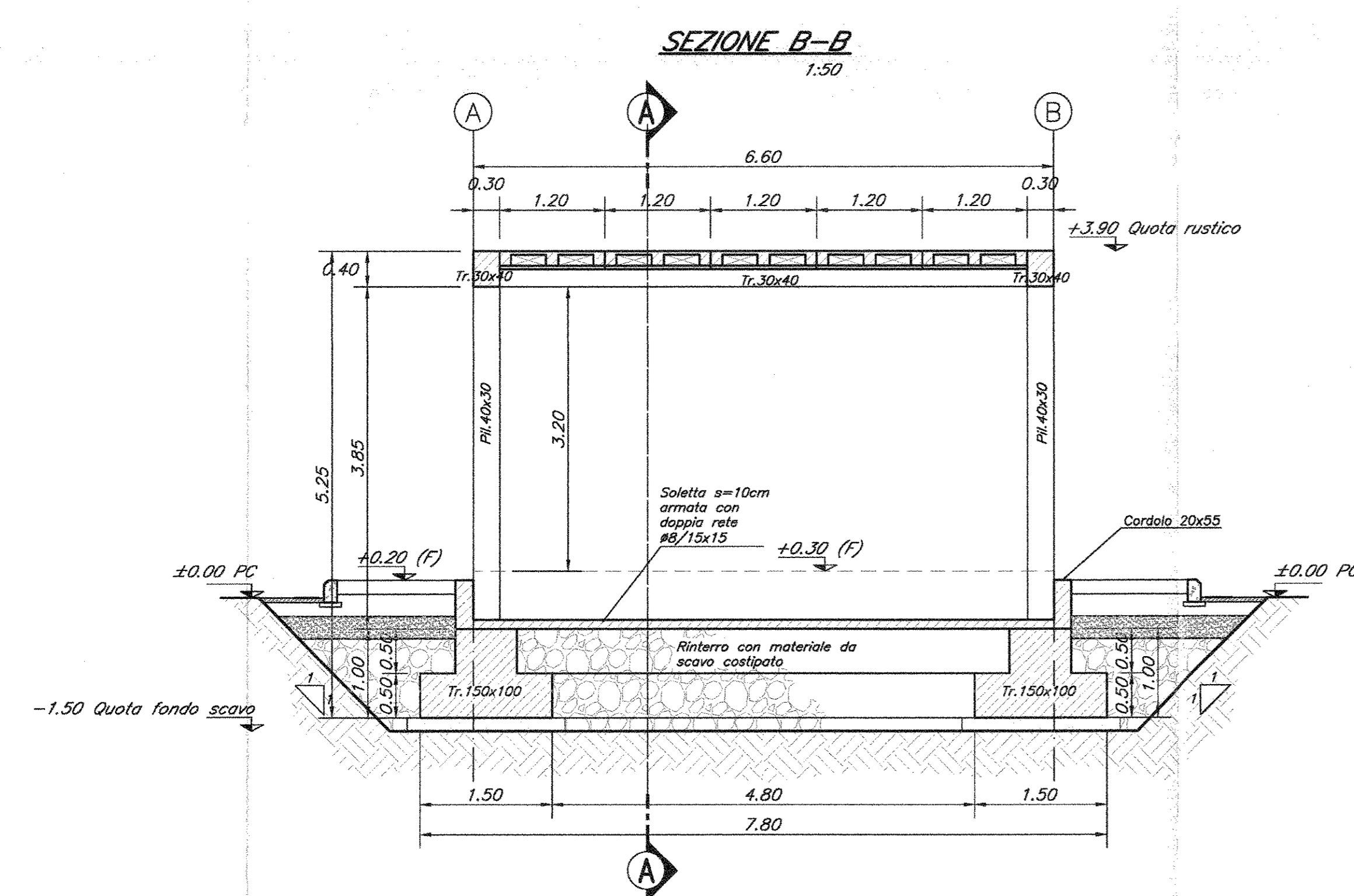
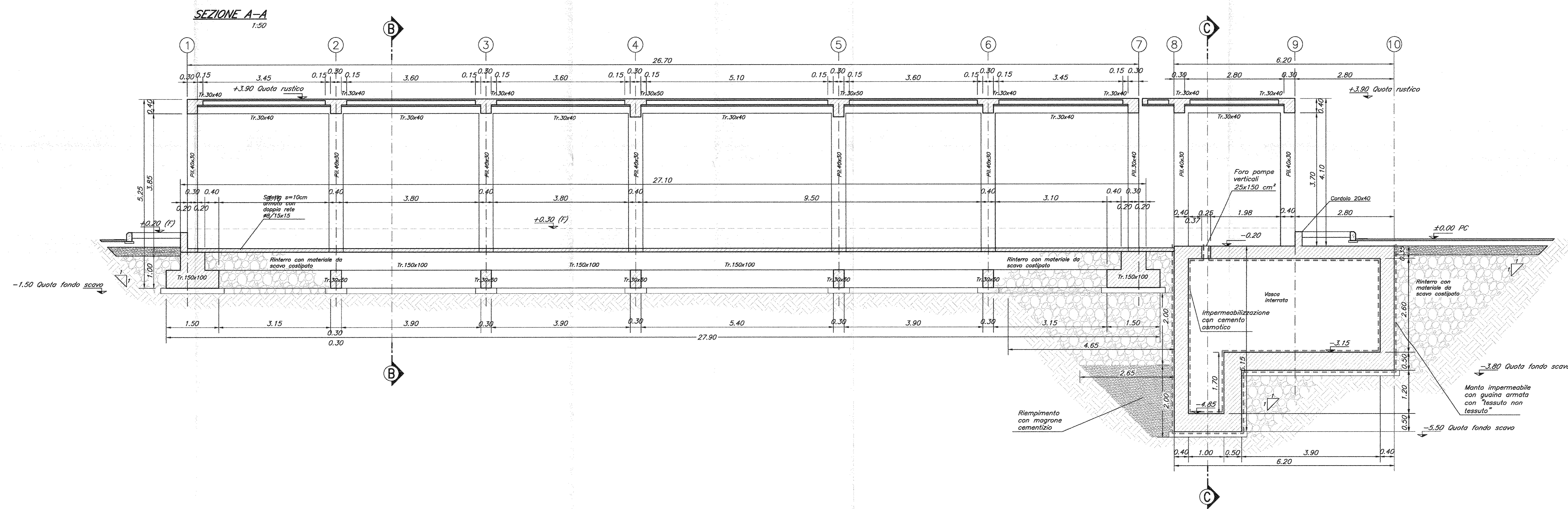
MAGRONE DI PULIZIA: C12/15

ARMATURA: Barre B450C per acciaio

Per tutto quanto non espressamente richiamato si farà riferimento alle prescrizioni di cui al CAPITOLATO di COSTRUZIONE delle OPERE CIVILI ITALFERR

NOTE:
 La quota di riferimento del terreno naturale ante operam è da intendersi indicativa. Pertanto in fase di esecuzione sarà necessario verificare le quote effettive. Le profondità di scavo saranno conseguentemente variabili fino a 0,3 m aggiuntivi.

INCIDENZE	
Fondazioni	120 kg/m ³
Elevazioni	270 kg/m ³



COMMITTENTE:



PROGETTAZIONE:



DIREZIONE TECNICA
 UO STRUTTURE

PROGETTO DEFINITIVO

ITINERARIO NAPOLI - BARI
 VARIANTE LINEA CANCELLO NAPOLI

FABBRICATI - ELABORATI STRUTTURALI

FA02 - PGEF piazzale lato Napoli

Sezioni di carpenteria

SCALA:
 1:50

COMMESSA LOTTO FASE ENTE TIPO DOC. OPERA/DISCRIZIONE PROGR. REV.

IF0E 00 D 09 BB FA0200 003 A

Rev.	Descrizione	Redatto	Data	Verificato	Data	Approvato	Data	Autore	Data
A	Emissione Esecutiva	A.A. Ota	07/2015	S. Cevala	07/2015	D. Agnes	07/2015	A. Vignati	07/2015

File: IF0E0000000000000003A.dwg n. Elab. 24