

ELABORATI DI RIFERIMENTO

DESCRIZIONE	CODICE
FA04 - PGEF Iato Cancelli - Pianta fondazioni	IF0E000088FA0400001
FA04 - PGEF Iato Cancelli - Carpenteria copertura	IF0E000088FA0400002
FA04 - PGEF Iato Cancelli - Sezioni di carpenteria	IF0E000088FA0400003

TABELLA MATERIALI

CALCESTRUZZO ELEVAZIONI
 C28/C15
 Rapporto Acqua/cemento = 0,55
 Classe di esposizione = XC3
 Cemento tipo: III-V
 Dimensione max. aggregato = 25 mm
 Contenuto minimo di cemento: 320 kg/m³
 Contenuto massimo di cemento: 400 kg/m³
 Slump: S3

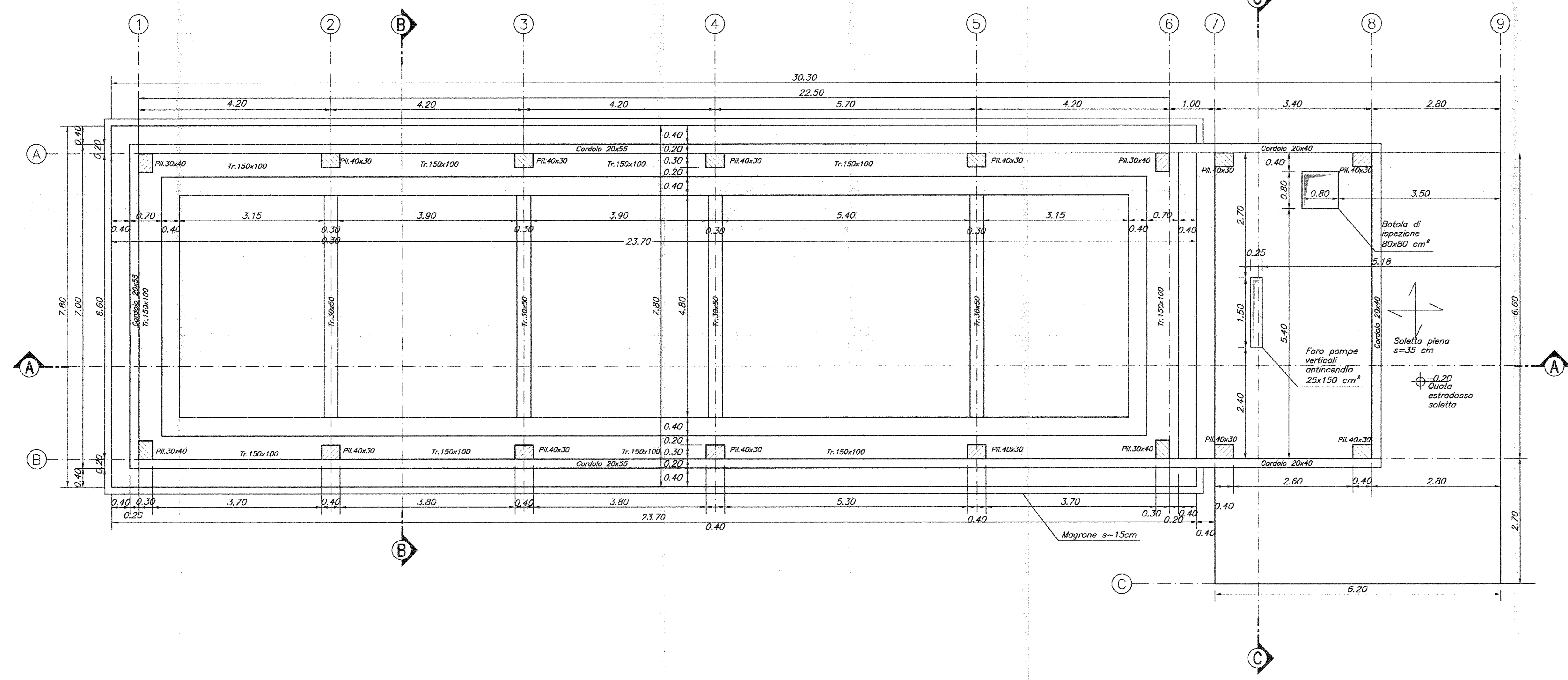
CALCESTRUZZO FONDAZIONI
 C25/C30
 Rapporto Acqua/cemento = 0,60
 Classe di esposizione = XC2
 Cemento tipo: III-V
 Dimensione max. aggregato = 25 mm
 Contenuto minimo di cemento: 300 kg/m³
 Contenuto massimo di cemento: 400 kg/m³
 Slump: S3

ARMATURE: Barre B500C per acciaio
 Per tutto quanto non espressamente richiamato si farà riferimento alle prescrizioni di cui al CAPITOLO DI COSTRUZIONE delle OPERE CIVILI ITALFERR

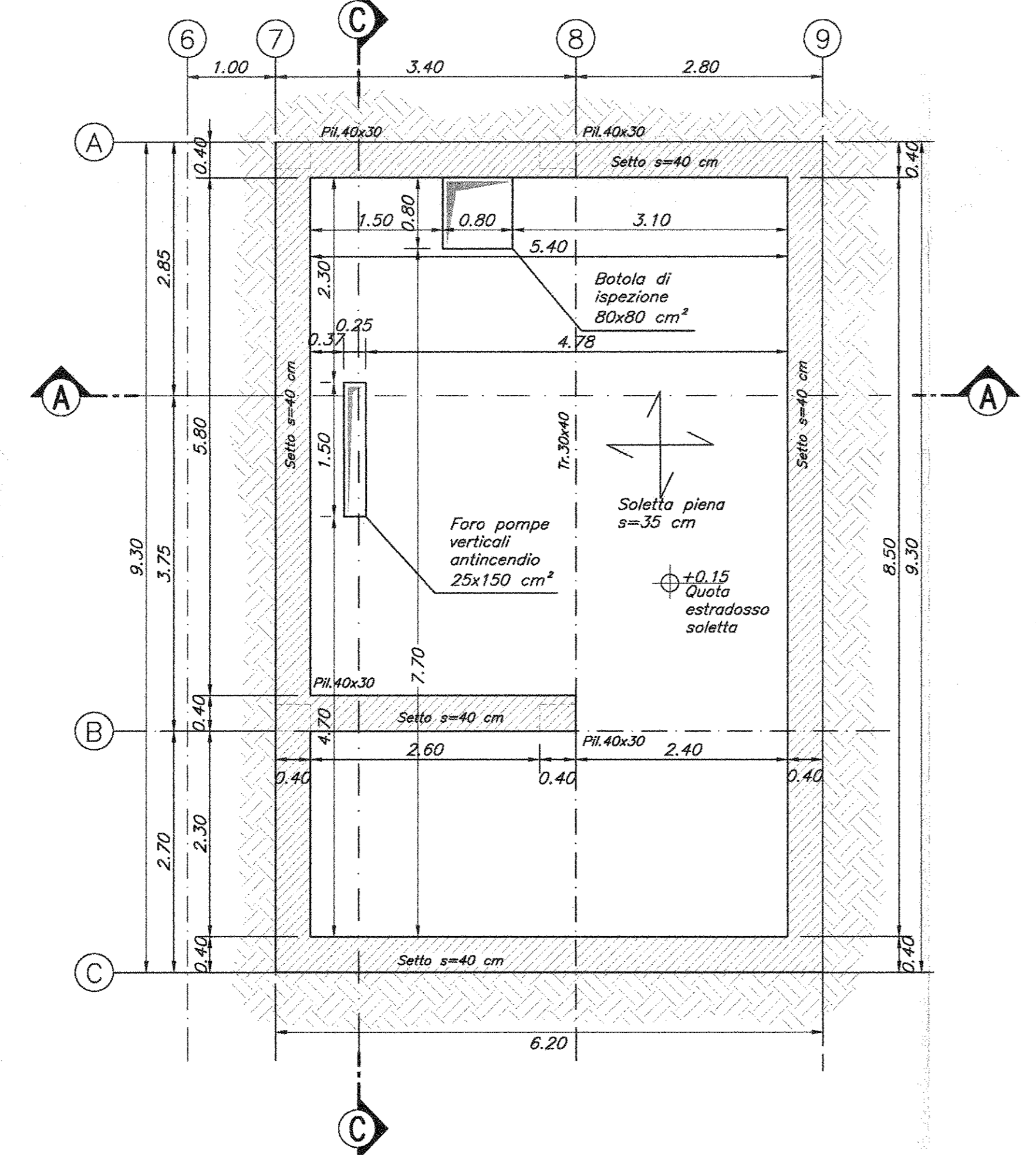
NOTE:
 Provvedere capri ferro netto non inferiore a 4cm in elevazione e in fondazione.

INCIDENZE	
Fondazioni	120 kg/m ³
Elevazioni	270 kg/m ³

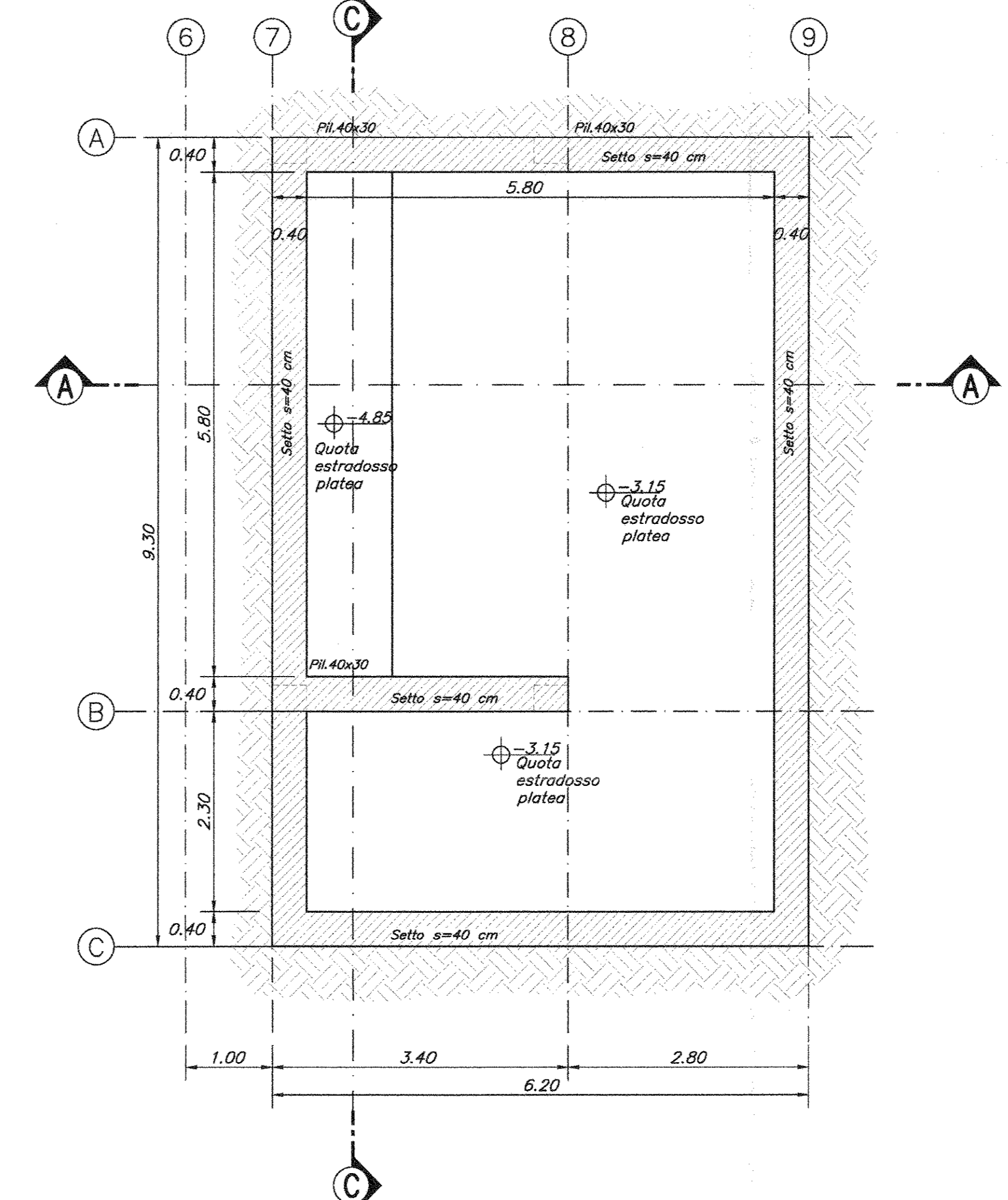
CARPENTERIA FONDAZIONI (quota -0,20)
 1:50



CARPENTERIA COPERTURA VASCA (quota +0,15)
 1:50



CARPENTERIA FONDAZIONI VASCA
 1:50



PROGETTAZIONE:
DIREZIONE TECNICA
UO STRUTTURE
PROGETTO DEFINITIVO
ITINERARIO NAPOLI - BARI
VARIANTE LINEA CANCELLO NAPOLI

FABBRICATI - ELABORATI STRUTTURALI
 FA04 - PGEF Iato Cancelli

Pianta fondazioni
 SCALA: 1:100

COMMESSA	LOTTO	FASE	ENTE	TIPO DOC.	OPERA/DISCIPLINA	PROGR.	REV.
IF0E	00	D	09	BB	FA0400	001	A

Rev.	Descrizione	Redatto	Data	Verificato	Data	Approvato	Data	Autorizzato	Data
A	Emissione Esecutiva	A.A. Ove	20/2015	S. Cimò	27/2015	D. Agnes	27/2015	A. Vaghi	07/2015