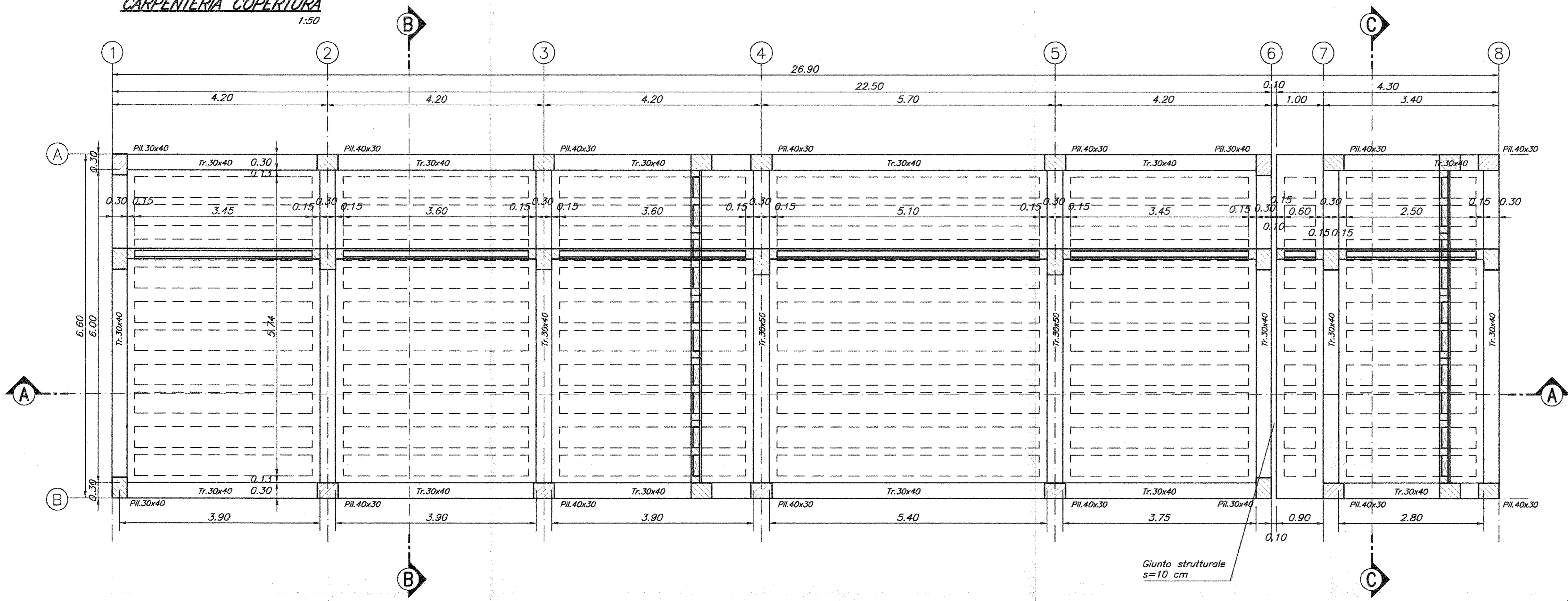
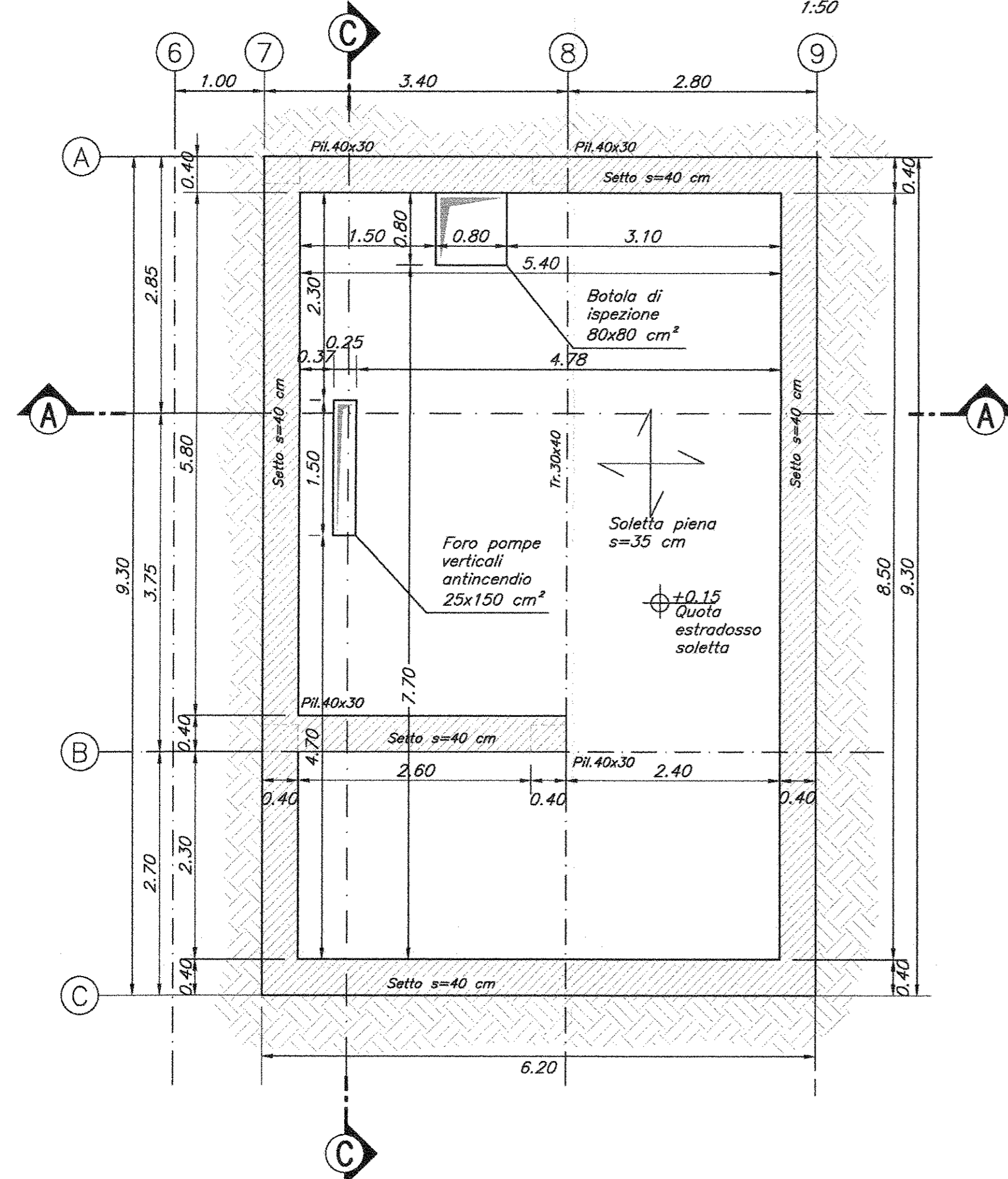


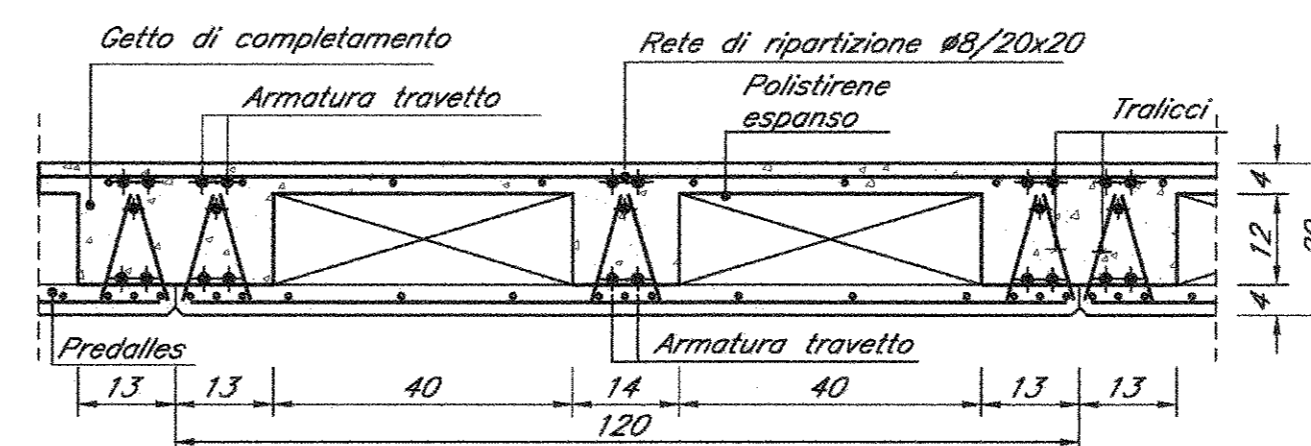
**CARPENTERIA COPERTURA**  
1:50



**CARPENTERIA COPERTURA VASCA (quota +0.15)**  
1:50



**SEZIONE SOLAIO**  
1:10



ELABORATI DI RIFERIMENTO

DESCRIZIONE	CODICE
FA04 - PGEP lato Cancello - Piano fondazioni	IFOE00009BBFA0400001
FA04 - PGEP lato Cancello - Carpenteria copertura	IFOE00009BBFA0400002
FA04 - PGEP lato Cancello - Sezioni di carpenteria	IFOE00009BBFA0400003

TABELLA MATERIALI

**CALCESTRUZZO ELEVAZIONI** C28/35  
Rapporto Acqua/cemento = 0,55  
Classe di esposizione = XC3  
Cemento tipo: III-V  
Dimensione max aggregato = 25 mm  
Contenuto minimo di cemento: 320 kg/m<sup>3</sup>  
Contenuto massimo di cemento: 400 kg/m<sup>3</sup>  
Slump: S3

**CALCESTRUZZO FONDAZIONI** C25/30  
Rapporto Acqua/cemento = 0,60  
Classe di esposizione = XC2  
Cemento tipo: III-V  
Dimensione max aggregato = 25 mm  
Contenuto minimo di cemento: 300 kg/m<sup>3</sup>  
Contenuto massimo di cemento: 400 kg/m<sup>3</sup>  
Slump: S3

MAGRONE DI PULIZIA: C12/15

ARMATURA: Barre B450C per acciaio

Per tutto quanto non espressamente richiamato si farà riferimento alle prescrizioni di cui al CAPITOLATO di COSTRUZIONE delle OPERE CIVILI ITALFERR

NOTE:

Prevedere capriferra netto non inferiore a 4cm in elevazione e in fondazione.

INCIDENZE	
Fondazioni	120 kg/m <sup>2</sup>
Elevazioni	270 kg/m <sup>2</sup>

COMMITTENTE:



PROGETTAZIONE:



DIREZIONE TECNICA  
UO STRUTTURE

PROGETTO DEFINITIVO

ITINERARIO NAPOLI - BARI  
VARIANTE LINEA CANCELLO NAPOLI

FABBRICATI - ELABORATI STRUTTURALI

FA04 - PGEP lato Cancello

SCALA:

1:100

Carpenteria copertura

COMMESSA LOTTO FASE ENTE TIPO DOC. OPERA/DISCIPLINA PROGR. REV.

IFOE 00 D 09 BB FA0400 002 A

Revis.	Descrizione	Redatto	Data	Verificato	Data	Approvato	Data	Autorizzato	Data
A	Emissione Esecutiva	A. A. Ovia	07/2015	S. Camillo	07/2015	D. Agnes	07/2015	A. Vittoria	07/2015

File: IFOE00009BBFA0400002A.dwg

n. Elab. 748