

ELABORATI DI RIFERIMENTO

DESCRIZIONE	CODICE
FA04 - PGEF lato Cancello - Pianta fondazioni	IF0E0000888FA0400001
FA04 - PGEF lato Cancello - Carpentaria copertura	IF0E0000888FA0400002
FA04 - PGEF lato Cancello - Sezioni di carpenteria	IF0E0000888FA0400003

TABELLA MATERIALI

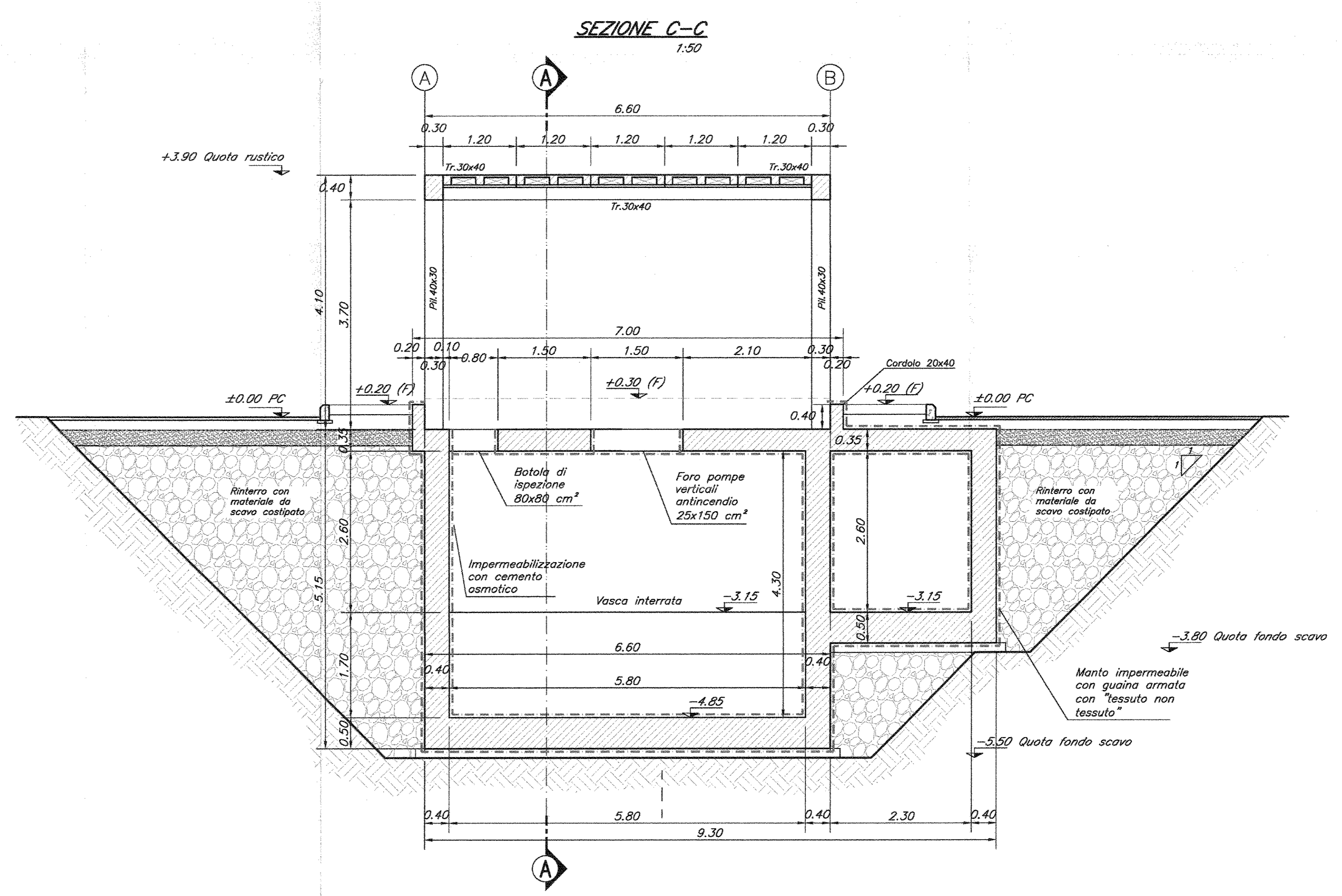
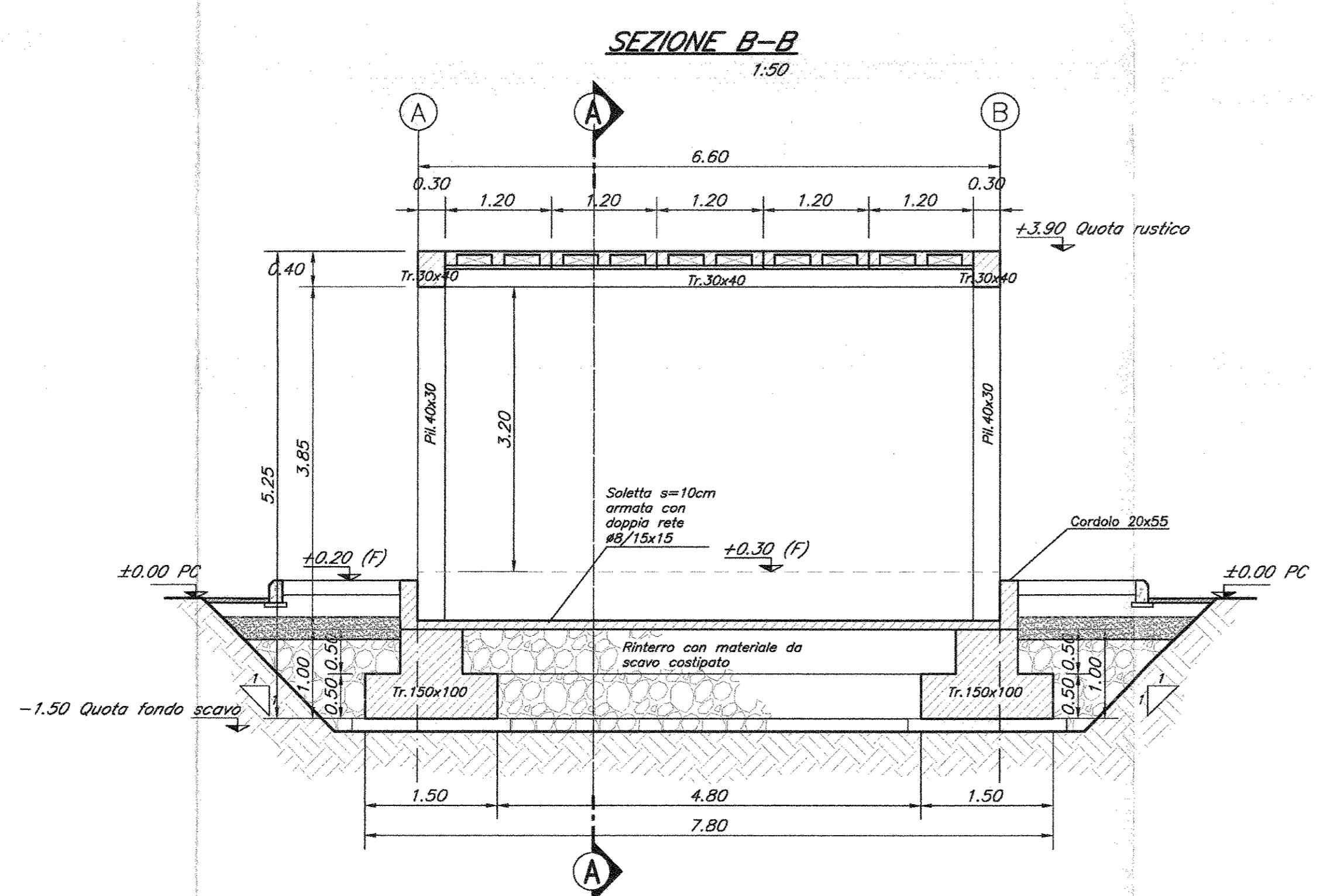
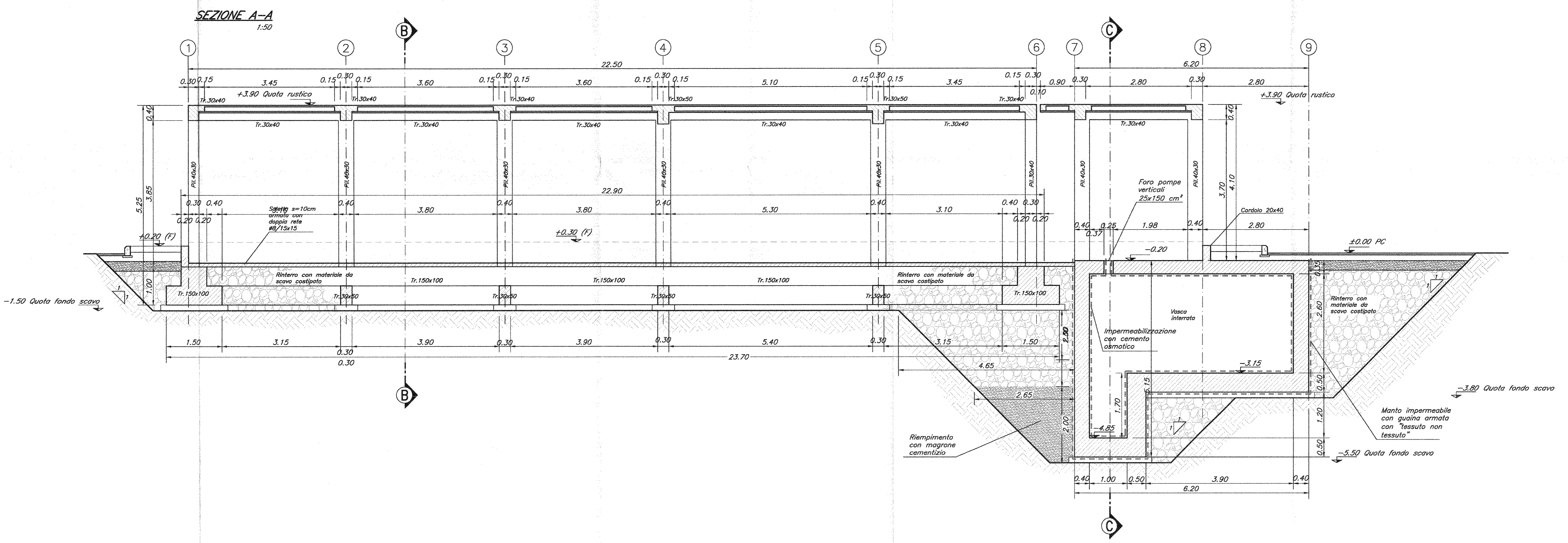
CALCESTRUZZO ELEVAZIONI
 C28/35
 Rapporto Acqua/cemento = 0,55
 Classe di esposizione = XC3
 Cemento tipo: III-V
 Dimensione max aggregato = 25 mm
 Contenuto minimo di cemento: 320 kg/m³
 Contenuto massimo di cemento: 400 kg/m³
 Slump: S3

CALCESTRUZZO FONDAZIONI
 C25/30
 Rapporto Acqua/cemento = 0,60
 Classe di esposizione = XC2
 Cemento tipo: III-V
 Dimensione max aggregato = 25 mm
 Contenuto minimo di cemento: 300 kg/m³
 Contenuto massimo di cemento: 400 kg/m³
 Slump: S3

ARMATURA: Barre B450C per acciaio
 Per tutto quanto non espressamente richiamato si farà riferimento alle prescrizioni di cui al CAPITOLATO di COSTRUZIONE delle OPERE CIVILI ITALFERR

NOTE:
 Prevedere carpenteria netto non inferiore a 4cm in elevazione e in fondazione.

INCIDENZE	
Fondazioni	120 kg/m ²
Elevazioni	270 kg/m ²



PROGETTAZIONE: **ITALFERR**
 GRUPPO FERROVIE DELLO STATO ITALIANE

DIREZIONE TECNICA
UO STRUTTURE
PROGETTO DEFINITIVO

ITINERARIO NAPOLI - BARI
VARIANTE LINEA CANCELLO NAPOLI

FABBRICATI - ELABORATI STRUTTURALI
 FA04 - PGEF lato Cancello

Sezioni di carpenteria

COMMESSA	LOTTO	FASE	ENTE	TIPO DOC.	OPERA/DISCIPLINA	PROGR.	REV.
IF0E	00	D	09	BB	FA0400	003	A

Revis.	Descrizione	Redatto	Data	Verificato	Data	Approvato	Data	Autore	Disegnato
A	Emissione Esecutiva	A. A. Ota	07/2015	S. Casale	07/2015	D. Arma	07/2015	A. Vago	