

ELABORATI DI RIFERIMENTO

DESCRIZIONE	CODICE
FA05 - FT Centro Commerciale - Pianta fondazioni	IF0E0000988FA0500001
FA05 - FT Centro Commerciale - Carpenteria copertura	IF0E0000988FA0500002
FA05 - FT Centro Commerciale - Sezioni di carpenteria	IF0E0000988FA0500003

TABELLA MATERIALI

CALCESTRUZZO ELEVAZIONI C28/35
 Rapporto Acqua/cemento = 0,55
 Classe di esposizione = XC3
 Cemento tipo: III-V
 Dimensione max aggregato = 25 mm
 Contenuto minimo di cemento: 320 kg/m³
 Contenuto massimo di cemento: 400 kg/m³
 Slump: S3

CALCESTRUZZO FONDAZIONI C25/30
 Rapporto Acqua/cemento = 0,60
 Classe di esposizione = XC2
 Cemento tipo: III-V
 Dimensione max aggregato = 25 mm
 Contenuto minimo di cemento: 300 kg/m³
 Contenuto massimo di cemento: 400 kg/m³
 Slump: S3

MAGRONE DI PULIZIA: C12/15

ARMATURA: Barre B450C per acciaio

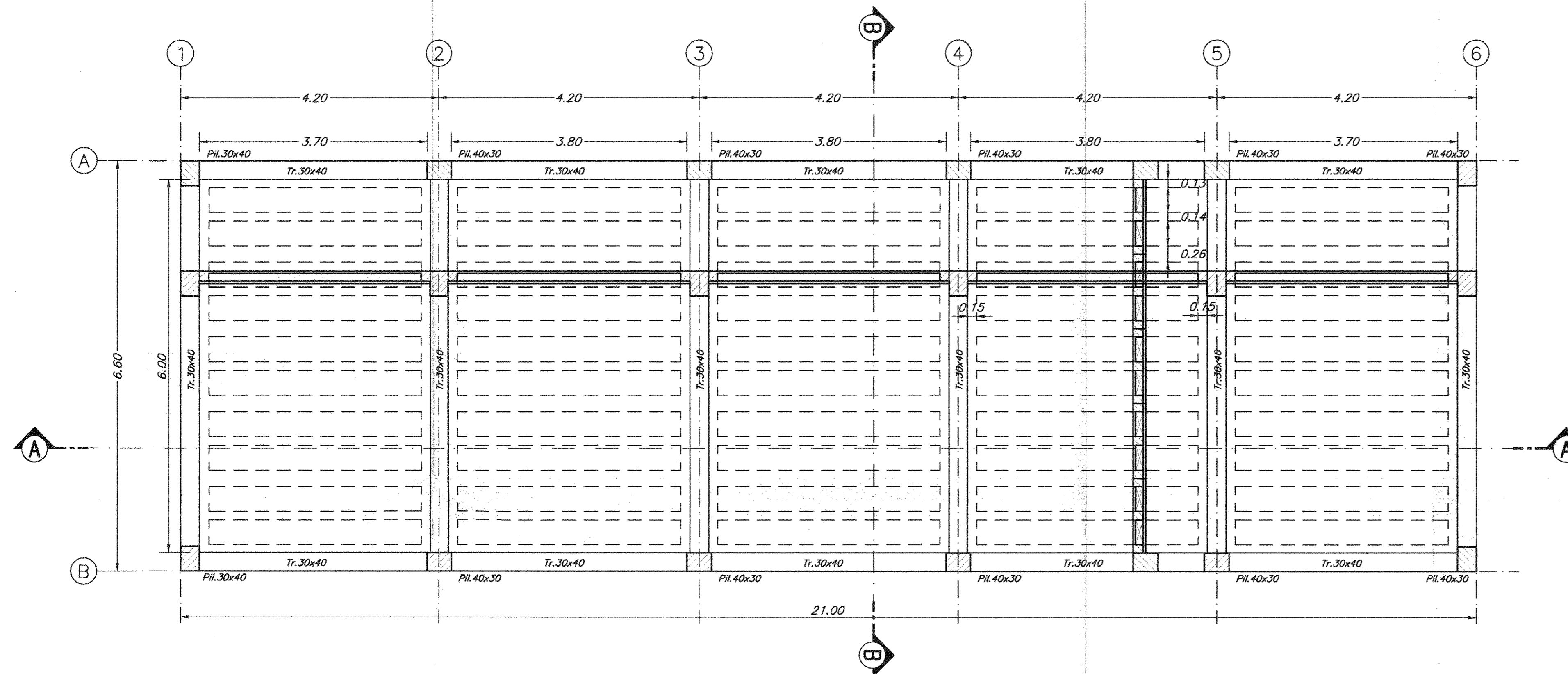
Per tutto quanto non espressamente richiamato si farà riferimento alle prescrizioni di cui al CAPITOLATO di COSTRUZIONE delle OPERE CIVILI ITALFERR

NOTE:

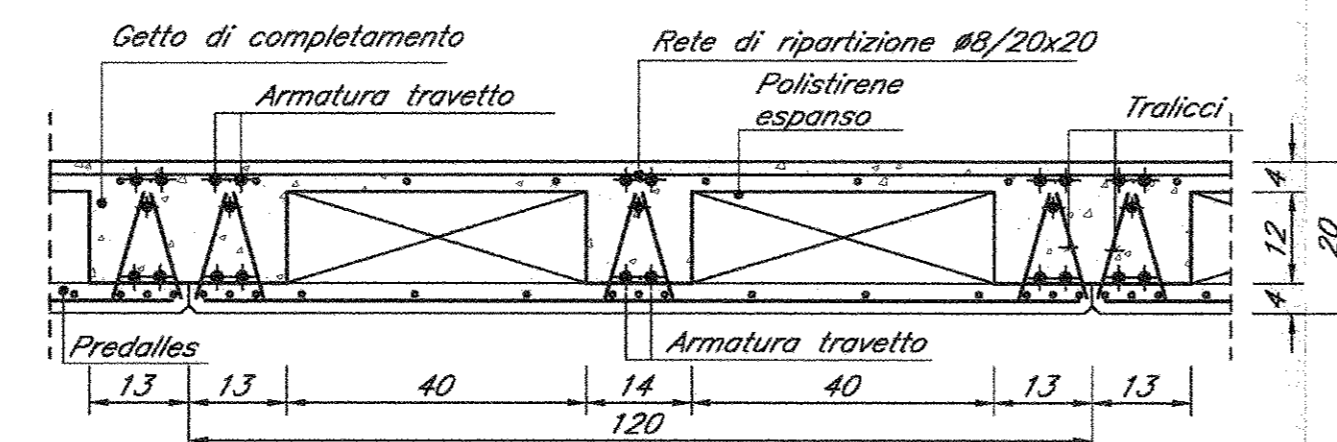
Prevedere copriferro netto non inferiore a 4cm in elevazione e in fondazione.

INCIDENZE	
Fondazioni	120 kg/m ²
Elevazioni	270 kg/m ²

CARPENTERIA COPERTURA
1:50



SEZIONE SOLAIO
1:10



COMMITTENTE:



PROGETTAZIONE:



DIREZIONE TECNICA
UO STRUTTURE

PROGETTO DEFINITIVO

ITINERARIO NAPOLI - BARI
VARIANTE LINEA CANCELLO NAPOLI

FABBRICATI - ELABORATI STRUTTURALI
FA05 - FT Centro Commerciale

Carpenteria copertura

SCALA:

1:100

COMMESSA LOTTO FASE ENTE TIPO DOC. OPERA/DISCIPLINA PROGR. REV.

IF0E 00 D 09 BB FA0500 002 A

Rev.	Descrizione	Redatto	Data	Verificato	Data	Approvato	Data	Autorizzato	Data
A	Emissione Esecutiva	A. A. Ovis	07/2015	S. Cavola	07/2015	D. Area	07/2015	A. Villabaz	07/2015

File: IF0E0000988FA0500002A.dwg

n. Elab.: 753