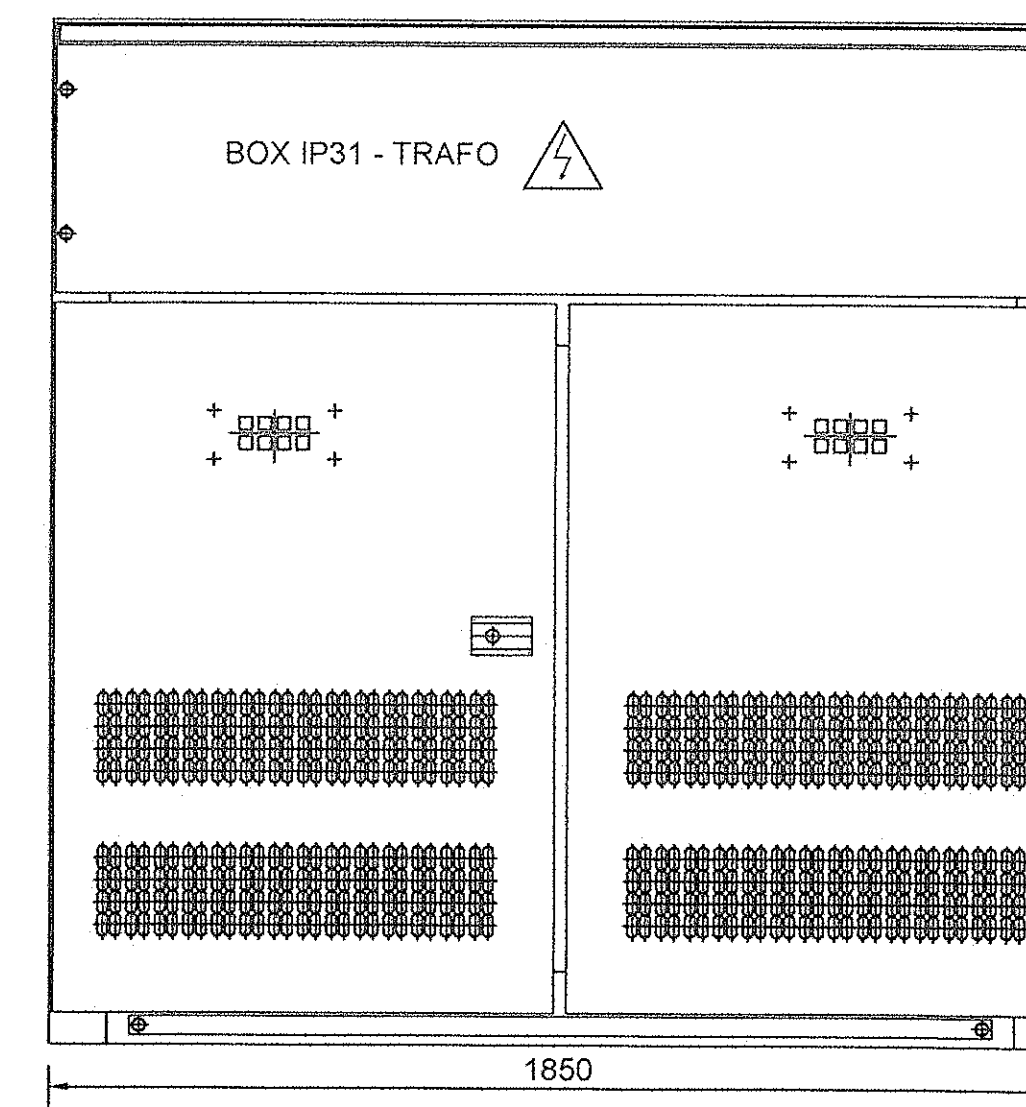
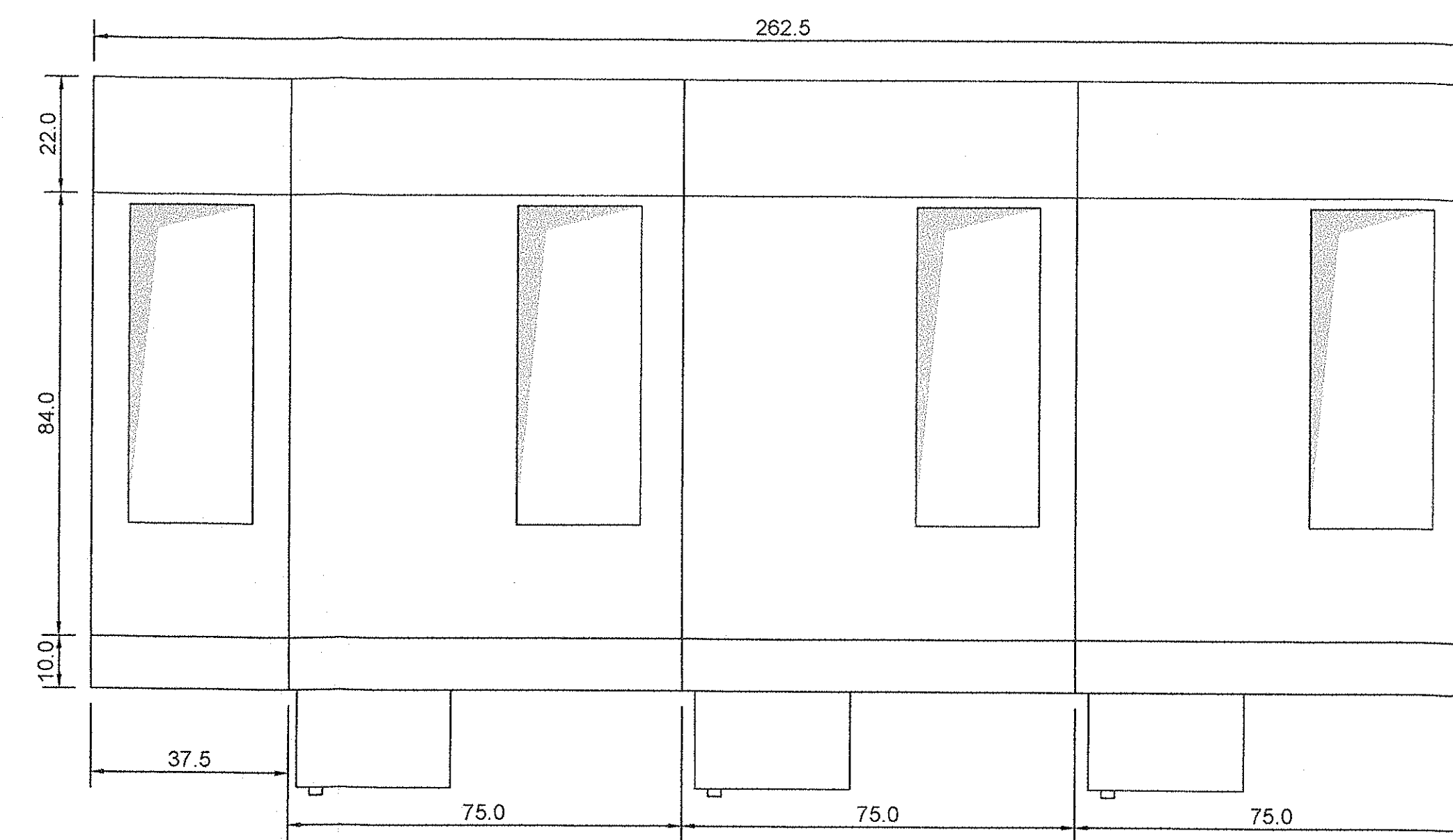
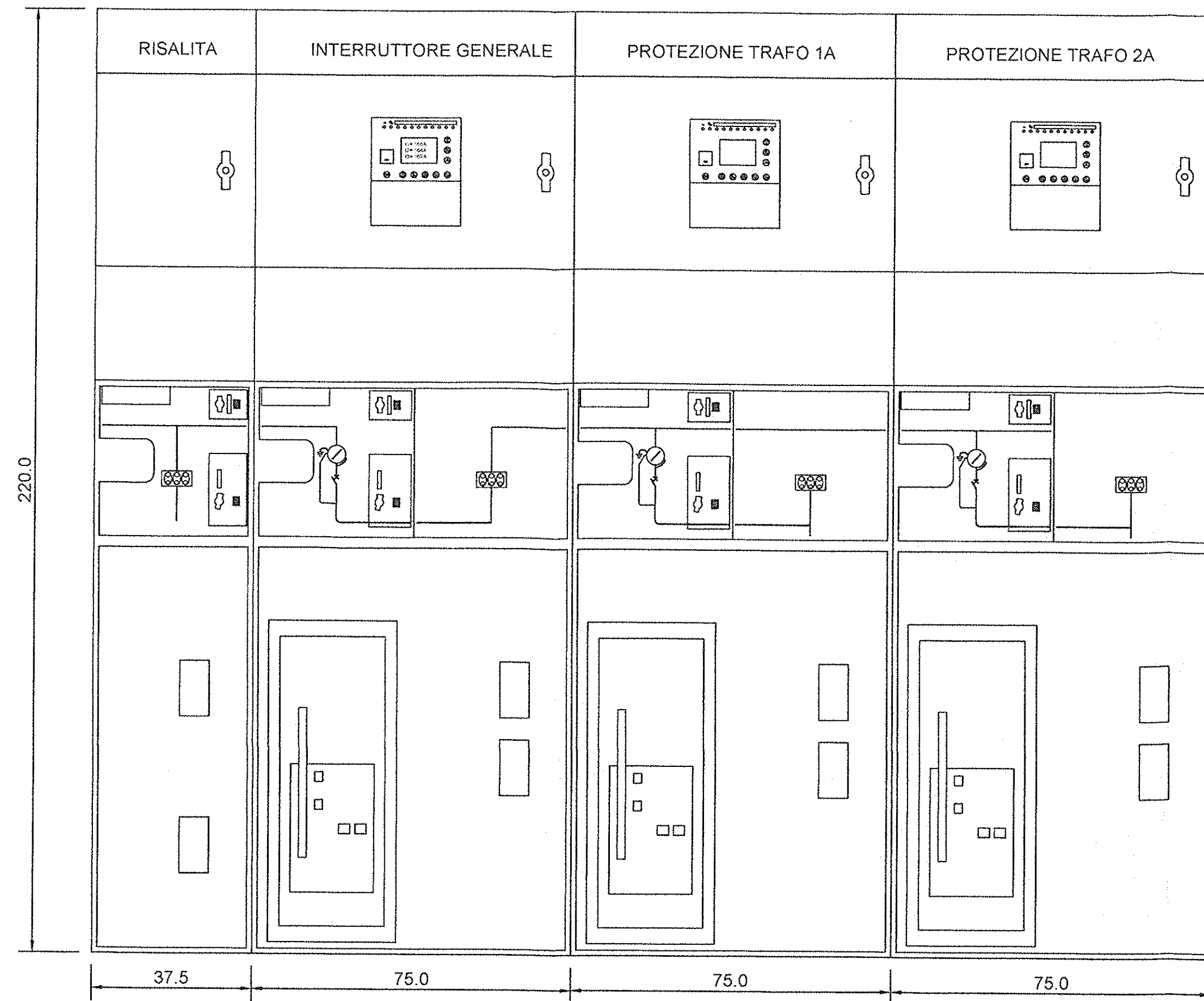


QMT - FRONTE QUADRO

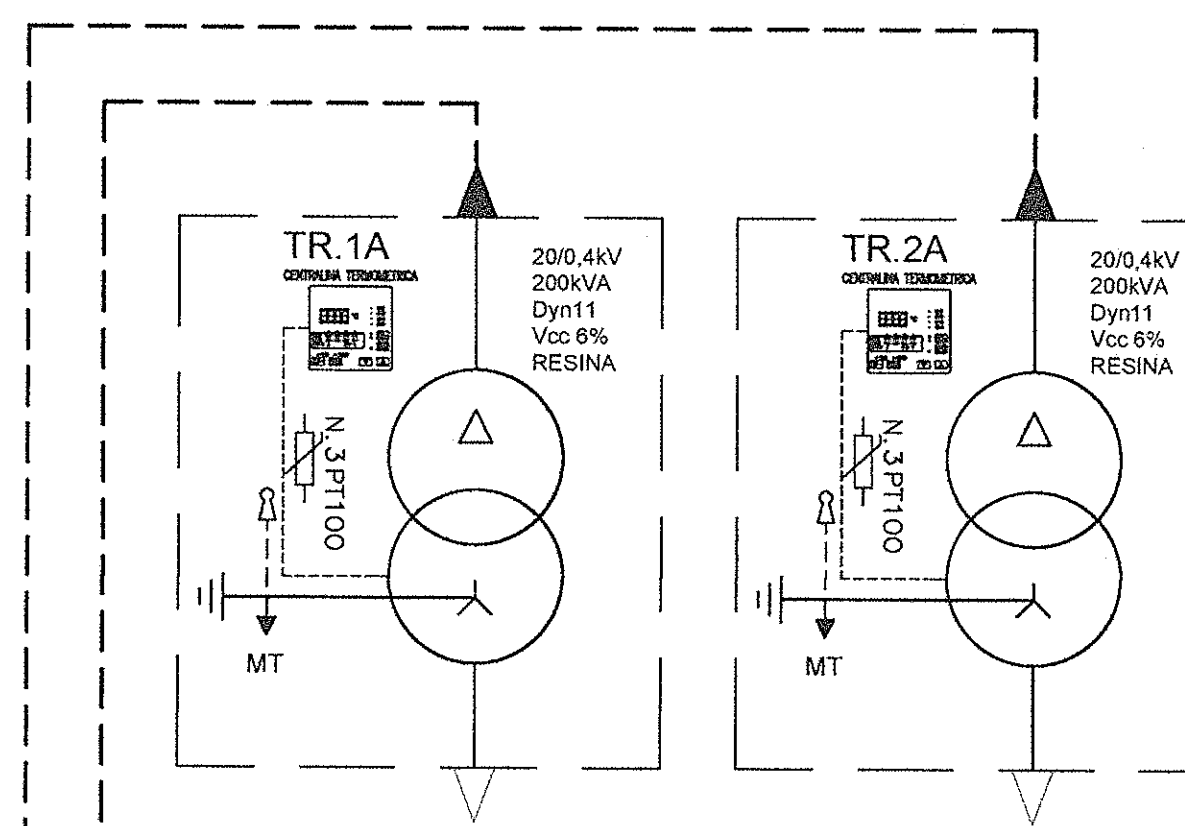
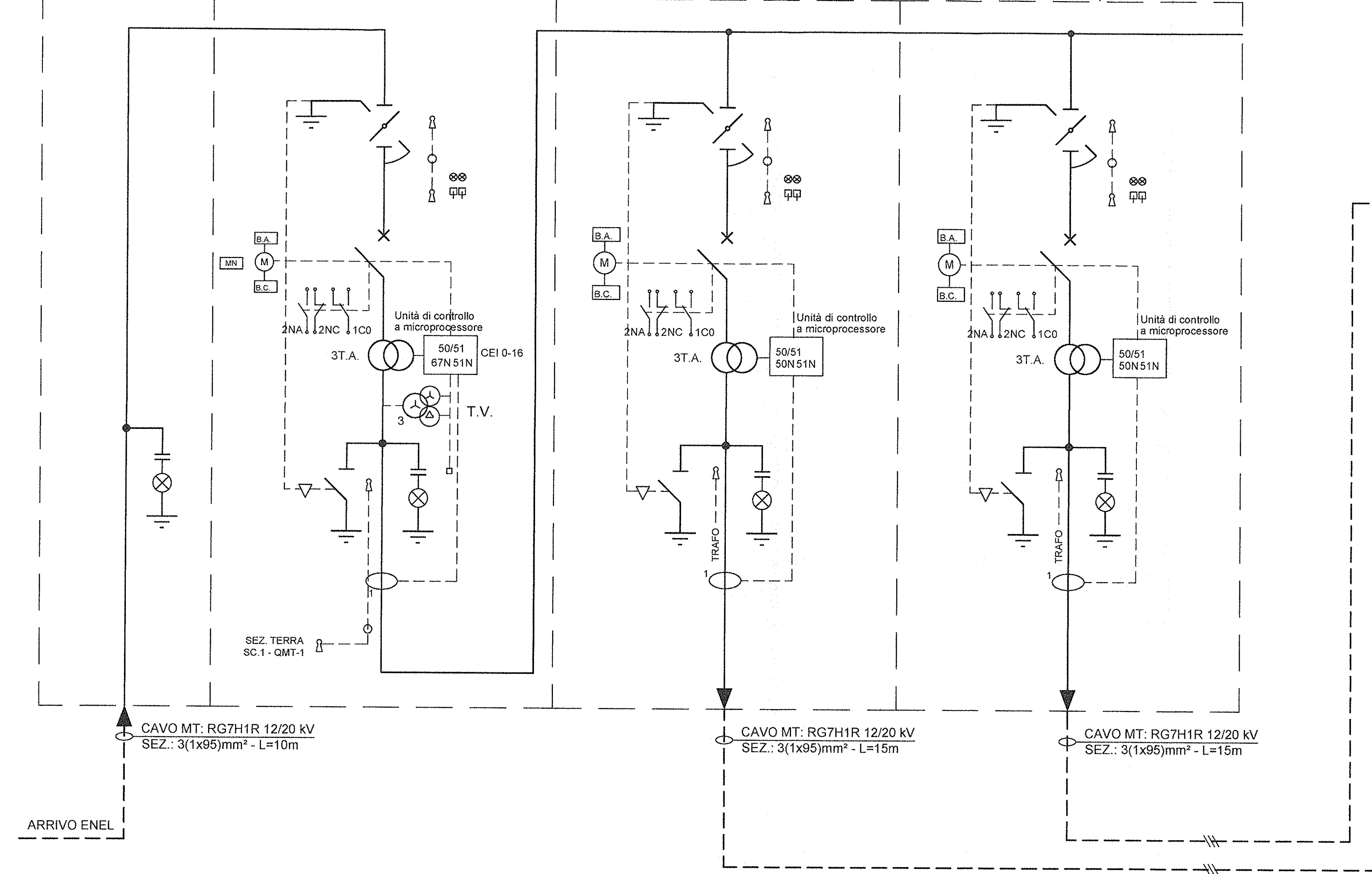


LEGENDA			
	SEZIONATORE DI TERRA		CONTATORE
	SEZIONATORE ROTATIVO		INDICATORE PRESENZA TENSIONE
	SEZIONATORE ROTATIVO SOTTO CARICO		COMMUTATORE VOLTOMETRICO O AMPEROMETRICO
	SEZIONATORE DI LINEA A CERNIERA		APPARECCHIATURA ESTRAIBILE
	INTERRUPTORE DI MT IN ESAFLORURO DI ZOLFO		TERMINALE CAVO
	FUSIBILE		BLOCCHI A CHIAVE: C (blocco a chiave bloccato con apparecchio in posizione di riposo) A (blocco a chiave libero con apparecchio in posizione di riposo)
	TRASFORMATORE DI CORRENTE		RELE' DI PROTEZIONE: RELE' TEMPERATURA, A = Allar. - S = Scat RELE' DI MINIMA TENSIONE RELE' A CARTELLINO RELE' TERMICO RELE' DI CORTO CIRCUITO RELE' DI MASSIMA CORRENTE TEMPORIZZ. RELE' DI TERRA
	TRASFORMATORE DI CORRENTE A DUE SECONDARI		COMANDO MOTORIZZATO
	TRASFORMATORE DI TENSIONE A DUE SECONDARI		BOBINA APERTURA
	TRASFORMATORE DI POTENZA		BOBINA CHIUSURA
	SEZIONATORE ROTATIVO MOTORIZZATO		BOBINA MINIMA TENSIONE
			STRUMENTO INDICATORE: A = Amporometro V = Voltmetro W = Wattmetro F = Cosmetro
			STRUMENTO REGISTRATORE DI POTENZA ATTIVA

NOTA:
- QUADRI A TENUTA ALL'ARCO INTERNO IAC A FLR 16kA x 1s
- SCOMPARTI SECONDO LINEA GUIDA RFI DMA IM LA LG IFS 300 A

QMT0 QUADRO MT (FABBRICATO CONSEGNA)

QMT1 QUADRO MT (LOCALE MT FABBRICATO IMBOCCO NORD)



COMMITTENTE: **RFI RETE FERROVIARIA ITALIANA GRUPPO FERROVIE DELLO STATO ITALIANE**

PROGETTAZIONE: **ITALFERR GRUPPO FERROVIE DELLO STATO ITALIANE**

DIREZIONE TECNICA
PRODUZIONE SUD - ISOLE

PROGETTO DEFINITIVO

ITINERARIO NAPOLI - BARI
VARIANTE LINEA CANCELLO - NAPOLI

STAZIONE DI ACERRA
CABINA MT - SCHEMA ELETTRICO E FRONTE QUADRO

SCALA: 1:100

COMMESSA LOTTO FASE ENTE TIPO DOC. OPERA/DISCIPLINA Progr. REV.

IFOE 00 D 78 DX LF11100 002 A

Revis.	Descrizione	Redatto	Data	Verificato	Data	Approvato	Data	Autografo
A	Emissione Esecutiva	F. Massari	Luglio 2015	L. Surace	Luglio 2015	D. Area	Luglio 2015	[Signature]

Stampato dal Servizio di plottaggio ITALFERR S.p.A.

ALBA s.r.l. n. Elab. 91

File: IF0E0078DXLF1100002A-QMT.dwg