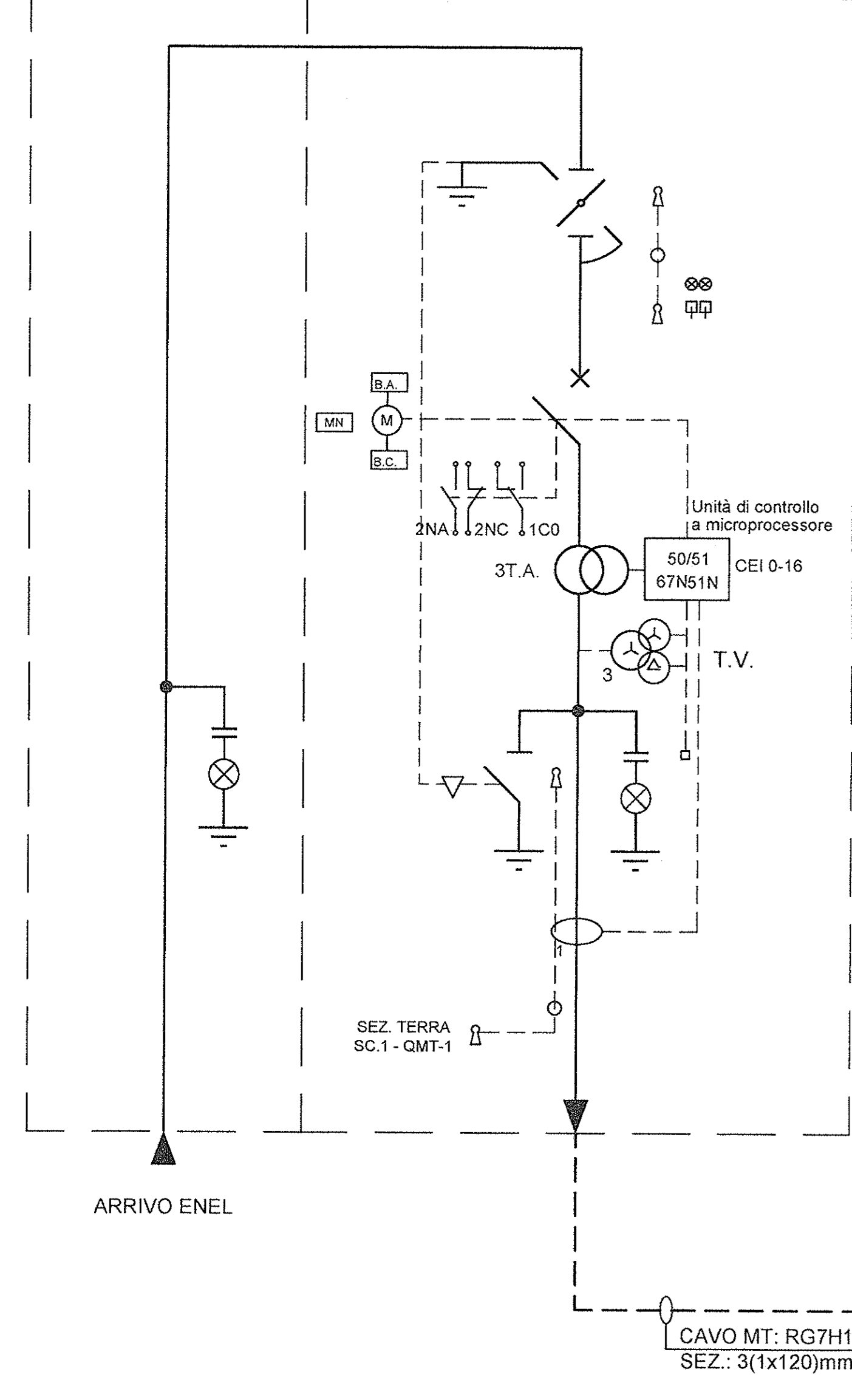


LEGENDA

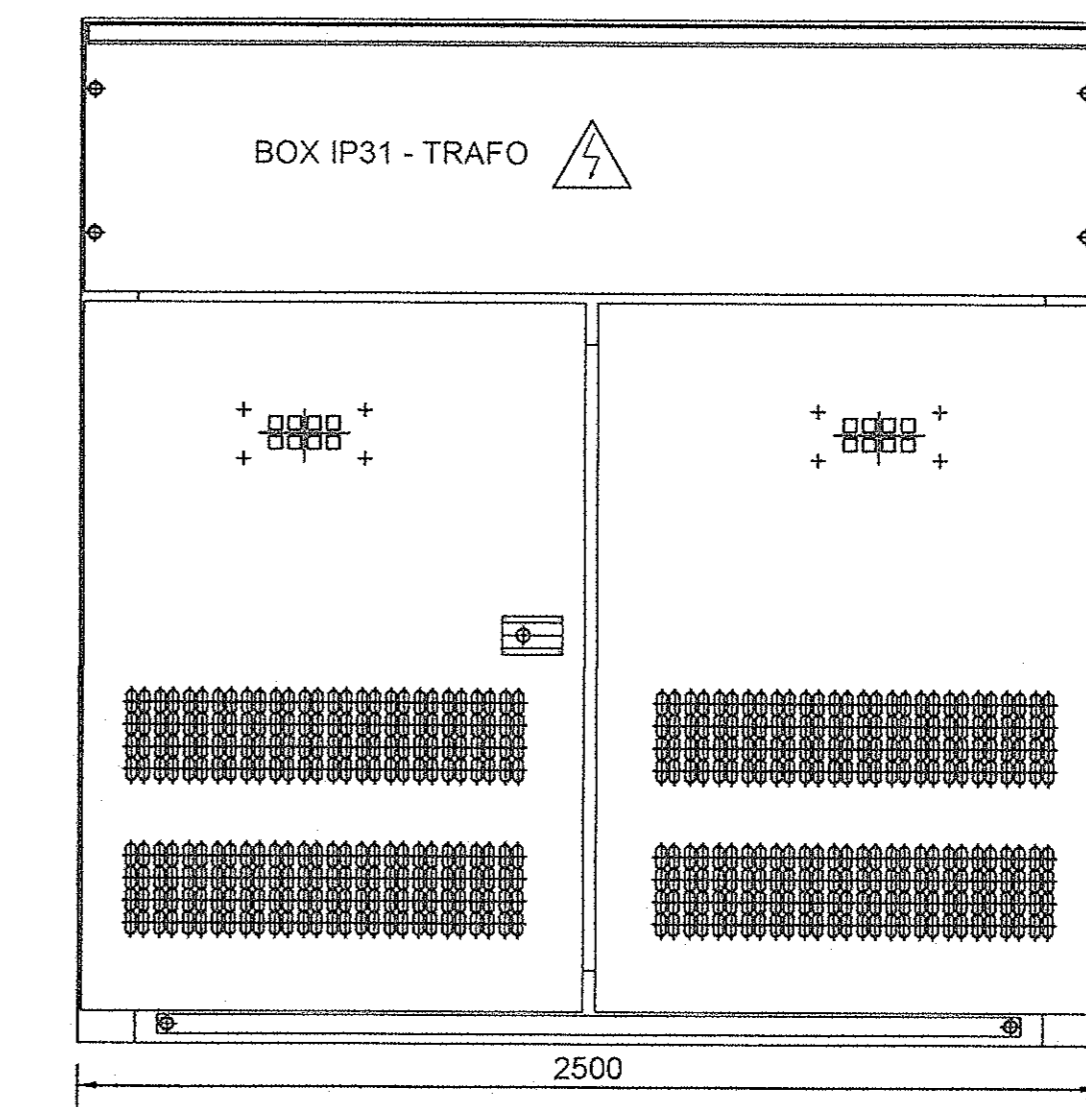
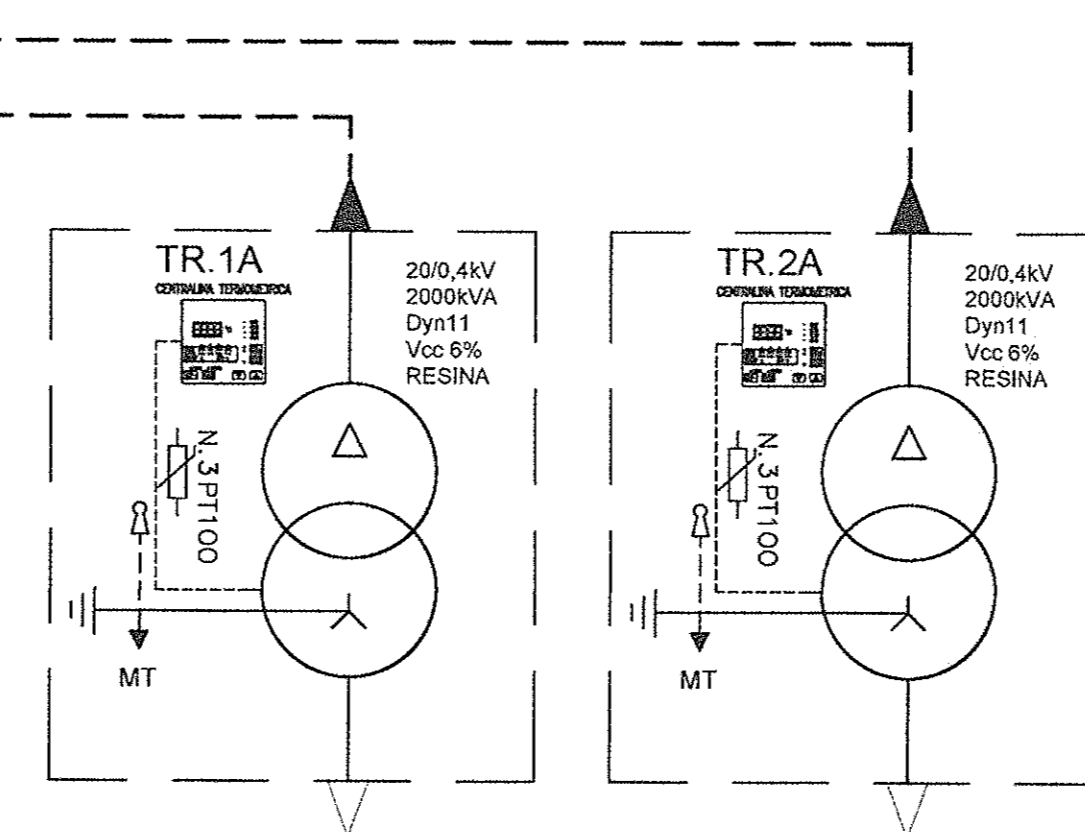
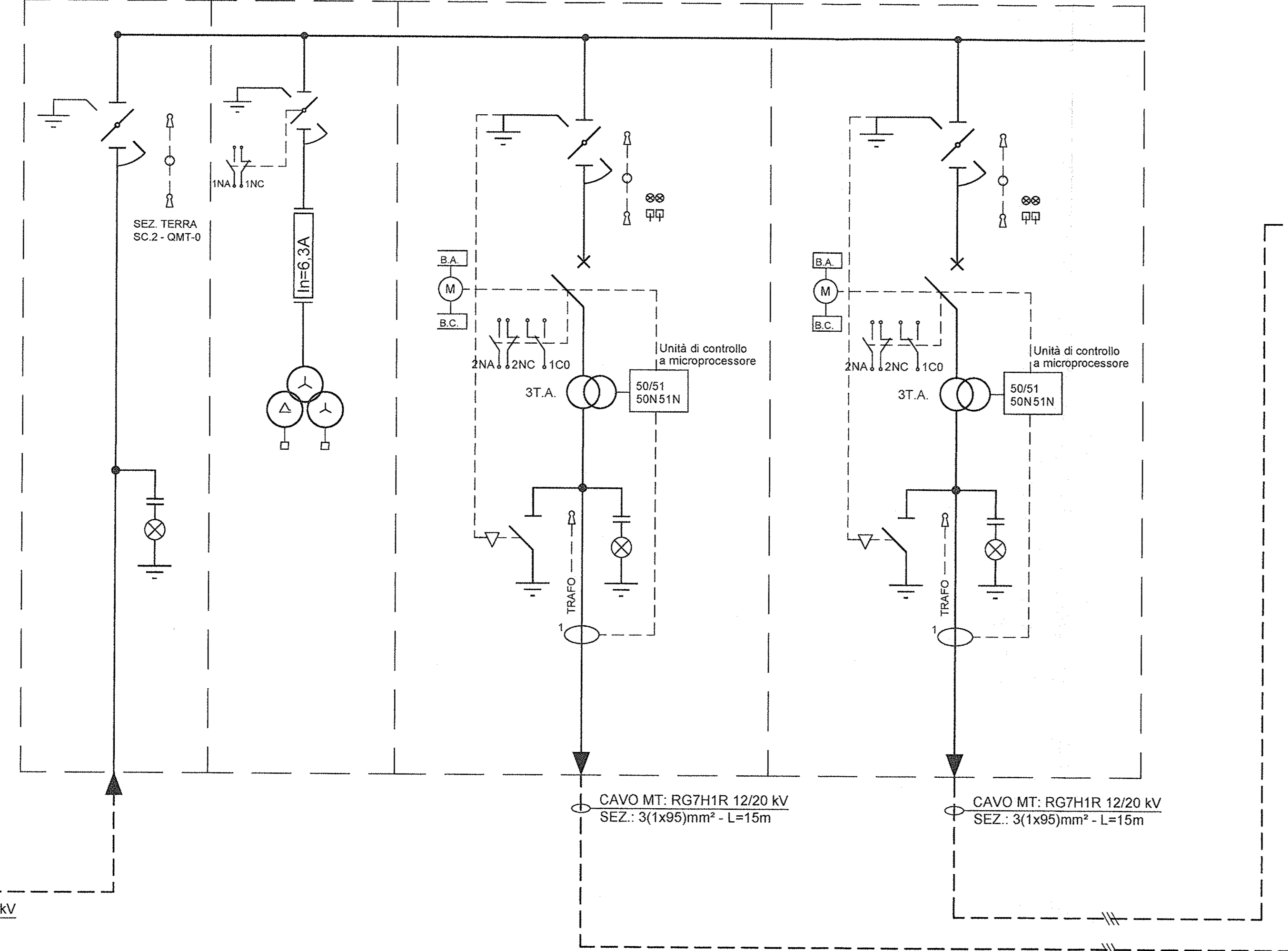
	SEZIONATORE DI TERRA		CONTATORE
	SEZIONATORE ROTATIVO		INDICATORE PRESENZA TENSIONE
	SEZIONATORE ROTATIVO SOTTO CARICO		COMMUTATORE VOLTMETRICO O AMPEROMETRICO
	SEZIONATORE DI LINEA A CERNIERA		APPARECCHIATURA ESTRAIBILE
	INTERRUTTORE DI MT IN ESALFURO DI ZOLFO		TERMINALE CAVO
	FUSIBILE		BLOCCHI A CHIAVE: C (blocco a chiave bloccato con apparecchi in posizione di riposo) A (blocco a chiave libero con apparecchi in posizione di riposo)
	TRASFORMATORE DI CORRENTE		RELE' DI PROTEZIONE: RELE' TEMPERATURA - A e Altar - S e Scatt RELE' DI MINIMA TENSIONE RELE' A CARTELLINO RELE' TERMICO RELE' DI CORTO CIRCUITO RELE' DI MASSIMA CORRENTE TEMPORIZZ RELE' DI TERRA
	TRASFORMATORE DI CORRENTE A DUE SECONDARI		COMANDO MOTORIZZATO BOBINA APERTURA BOBINA CHIUSURA BOBINA MINIMA TENSIONE
	TRASFORMATORE DI TENSIONE A DUE SECONDARI		STRUMENTO INDICATORE: A = Ampereometro V = Voltmetro W = Wattmetro P = Cosimetro
	TRASFORMATORE DI POTENZA		STRUMENTO REGISTRATORE DI POTENZA ATTIVA
	SEZIONATORE ROTATIVO MOTORIZZATO		

NOTA:
- QUADRI A TENUTA ALL'ARCO INTERNO IAC a FLR 16kA x 1s
- SCOMPARTI SECONDO LINEA GUIDA RFI DMA IM LA LG IFS 300 A

QMT0 QUADRO MT (FABBRICATO CONSEGNA)



QMT1 QUADRO MT DI STAZIONE



COMMITTENTE: **RFI RETE FERROVIARIA ITALIANA GRUPPO FERROVIE DELLO STATO ITALIANE**

PROGETTAZIONE: **ITALFERR GRUPPO FERROVIE DELLO STATO ITALIANE**

DIREZIONE TECNICA
PRODUZIONE SUD - ISOLE

PROGETTO DEFINITIVO

ITINERARIO NAPOLI - BARI
VARIANTE LINEA CANCELLO - NAPOLI

FERMATA CASALNUOVO
CABINA MT - SCHEMA ELETTRICO E FRONTE QUADRO

SCALA: 1:100

COMMESSA LOTTO FASE ENTE TIPO DOC. OPERADISCIPLINA Progr. REV.

110E 00 0 78 0X LF1300 002 A

Revis.	Descrizione	Redatto	Data	Verificato	Data	Approvato	Data	Autorizzato - Data
A	Emissione Esecutiva	F. Massari	Luglio 2015	L. Saracè	Luglio 2015	D. Apra	Luglio 2015	

Stampato dal Servizio di Progettazione ITALFERR S.p.A.

File: IFE000780XL F130002A-QMT.dwg ALBA S.r.l. n. Elab: 10