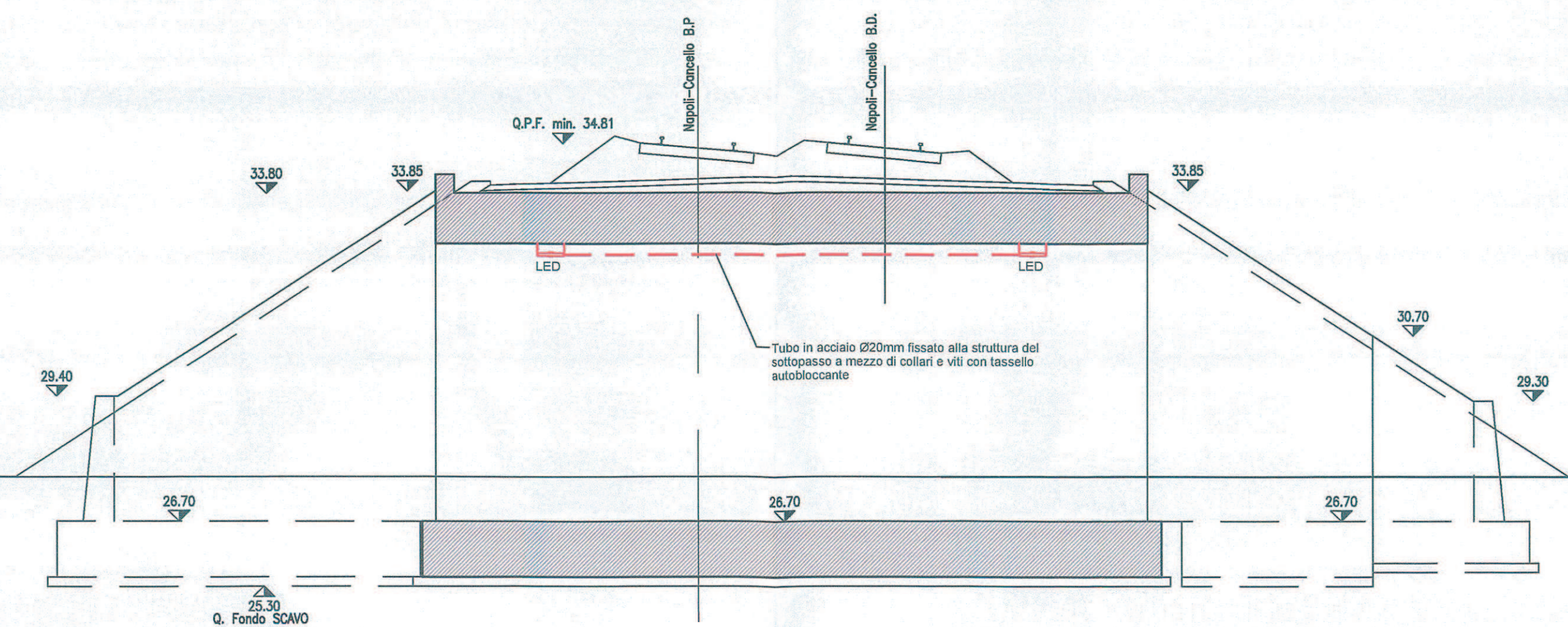
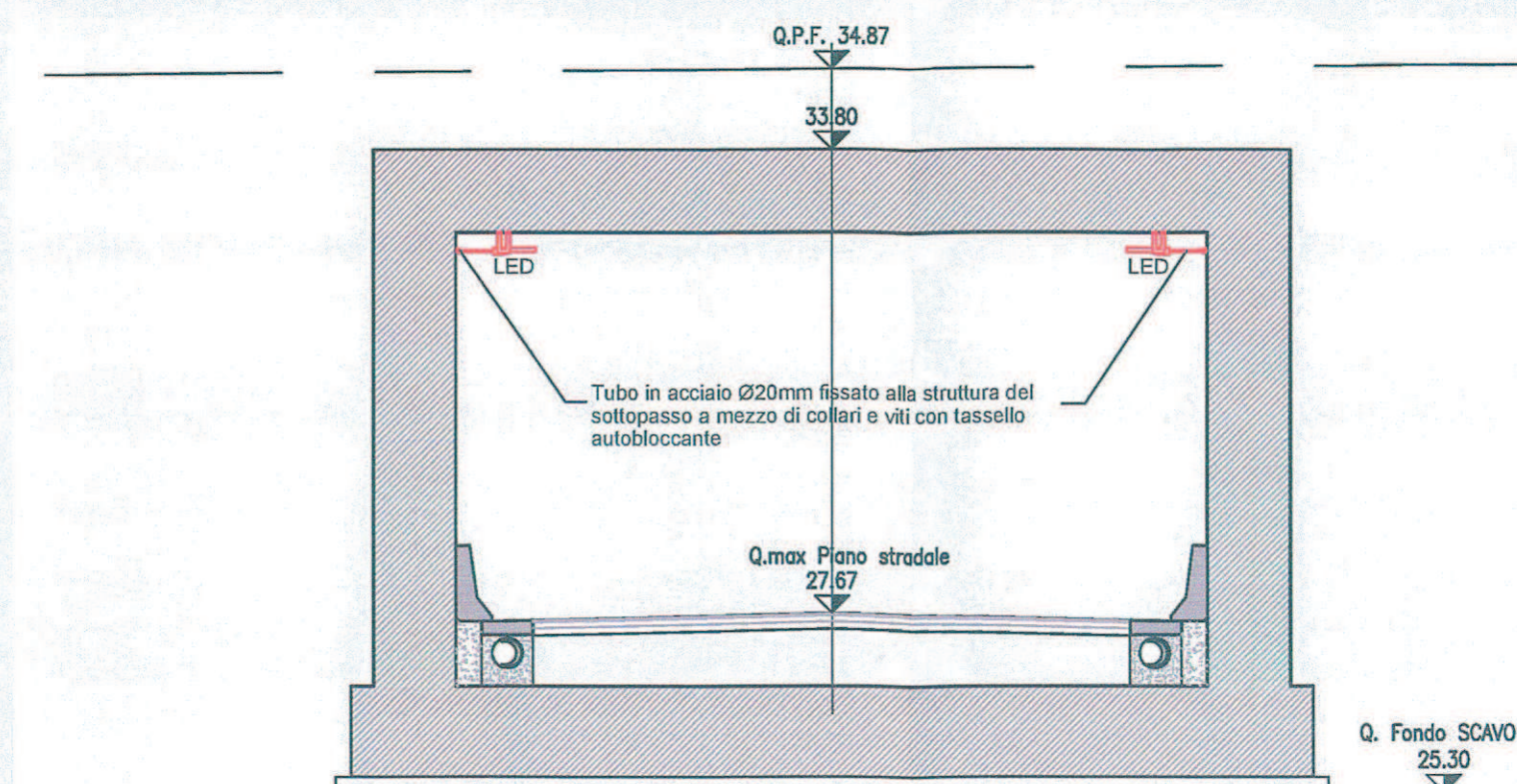


SEZIONE A-A SCALA 1:100

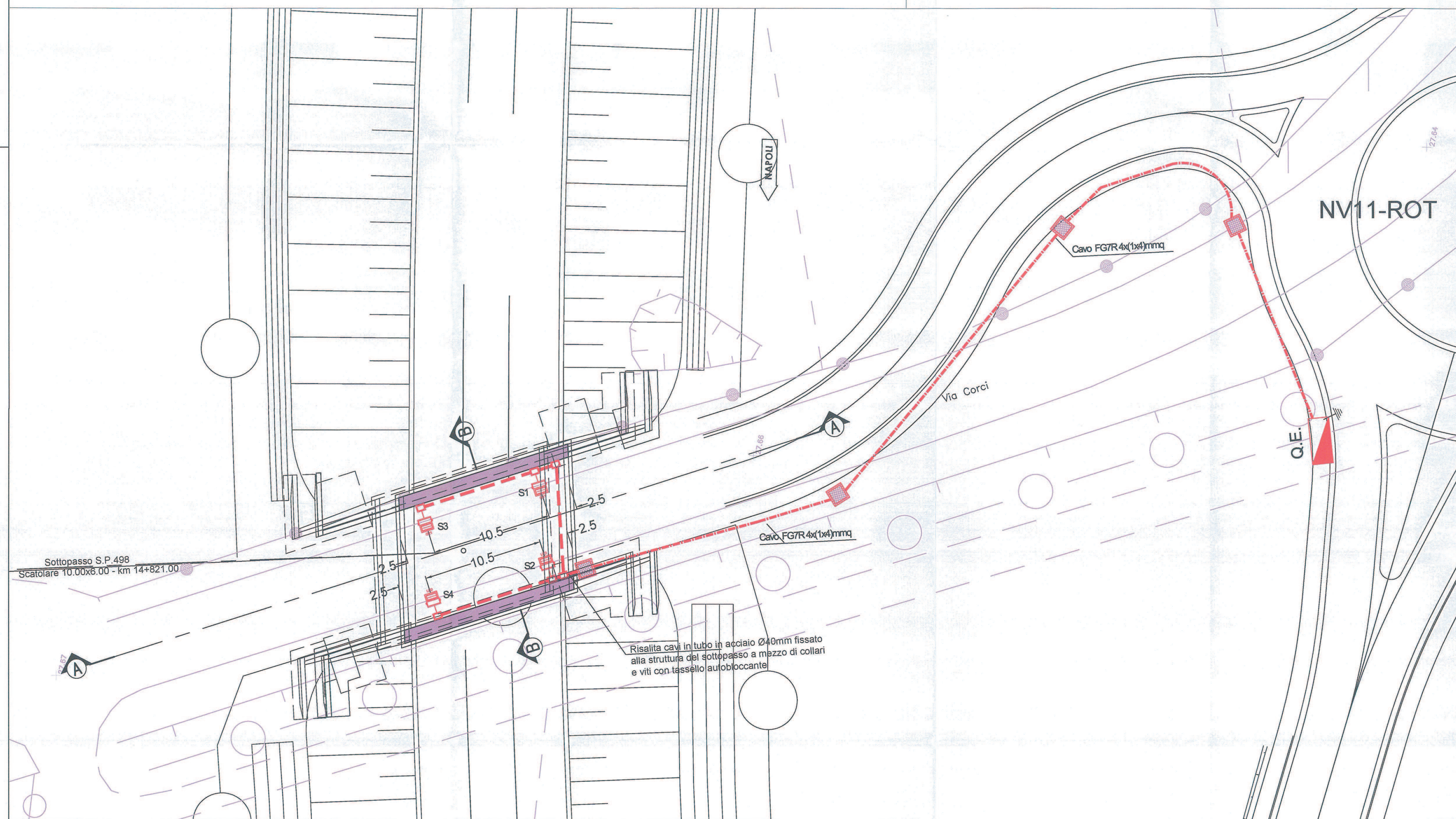


SEZIONE B-B SCALA 1:100



LEGENDA SIMBOLI IMPIANTI LFM

	Q.E.	Quadro elettrico di distribuzione completo di armadio stradale a doppio vano IP44 in SMC poliestere stampato a caldo rinforzato con fibra di vetro - Installazione a pavimento
		Canalizzazione in doppio tubo PVC Ø100mm interrato
		Pozzetto di derivazione in CLS 50x50cm - Coperchio carrabile in ghisa
		Tubo in acciaio Ø20mm fissato alla struttura del sottopasso a mezzo di collari e viti con tassello autobloccante
	LED	Apparecchio illuminante per illuminazione galleria; corpo in alluminio, diffusore in vetro temprato, grado di protezione IP66, ottica asimmetrica, lampada LED 50 W.
		Scatola di derivazione IP54 in lega leggera pressofusa con coperchio a viti e guarnizione in gomma, dim. 100x95x80mm - da fissare a mezzo di staffe e viti alla struttura del sottopasso
		Dispersore di terra in acciaio ramato da 1,5 metri.



COMMITTENTE:

RFI
 RETE FERROVIARIA ITALIANA
 GRUPPO FERROVIE DELLO STATO ITALIANE

PROGETTAZIONE:

ITAFERR
 GRUPPO FERROVIE DELLO STATO ITALIANE

DIREZIONE TECNICA
 PRODUZIONE SUD - ISOLE

PROGETTO DEFINITIVO

ITINERARIO NAPOLI - BARI
 VARIANTE LINEA CANCELLO - NAPOLI

NUOVA VIABILITA' ACCESSO FERMATA POLO PEDIATRICO - NV11
 PIANTA E SEZIONE SOTTOPASSO (SL05)

SCALA:
 1:200

COMMESSA LOTTO FASE ENTE TIPO DOC. OPERA/DISCIPLINA PROGR. REV.
 IFOE 00 D 78 P9 LF2700 001 A

Revis.	Descrizione	Redatto	Data	Verificato	Data	Approvato	Data	Autorizzato	Data
A	Emissione Esecutiva	F. Massari	Luglio 2015	L. Surace	Luglio 2015	D. Aprea	Luglio 2015		