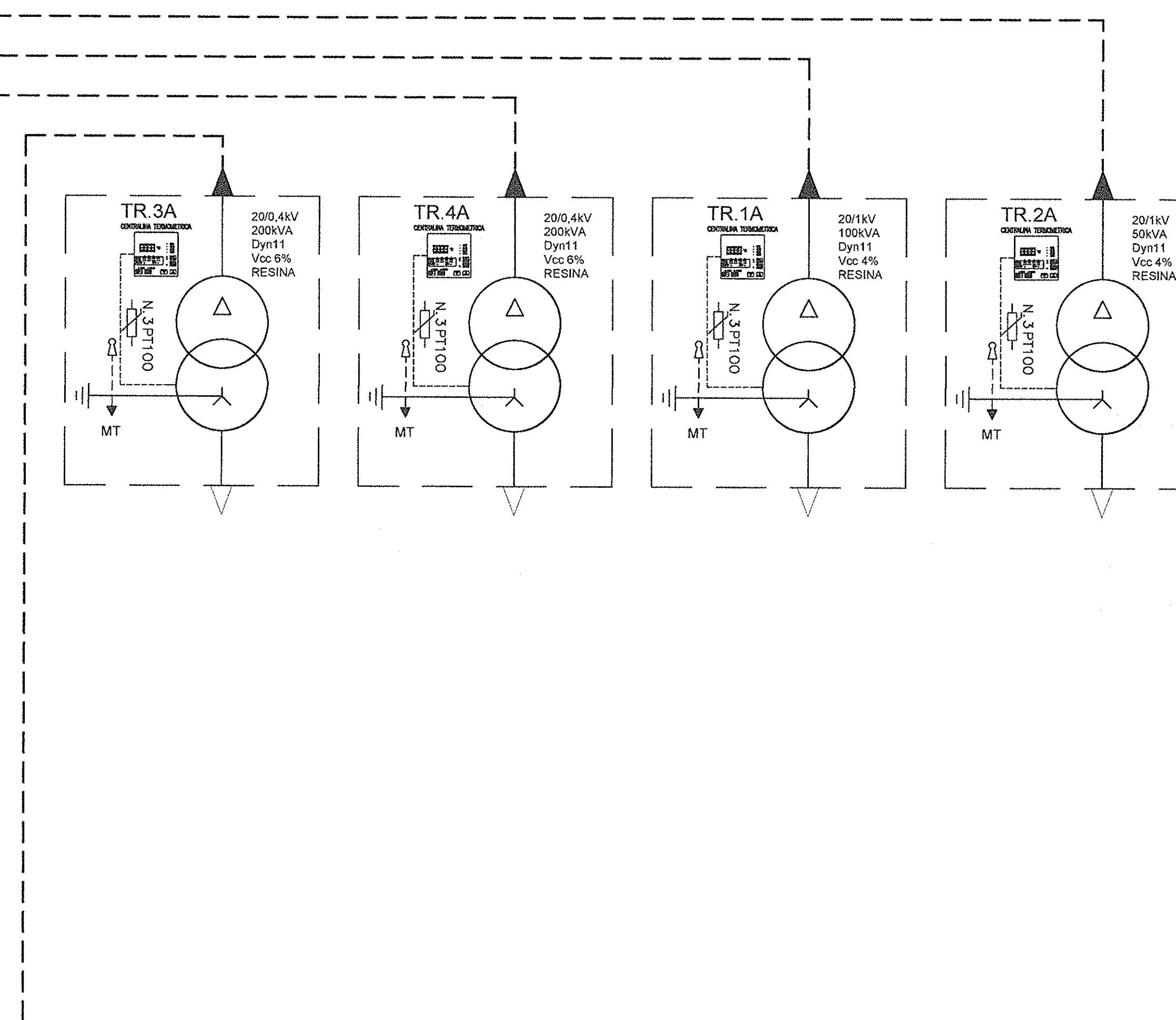
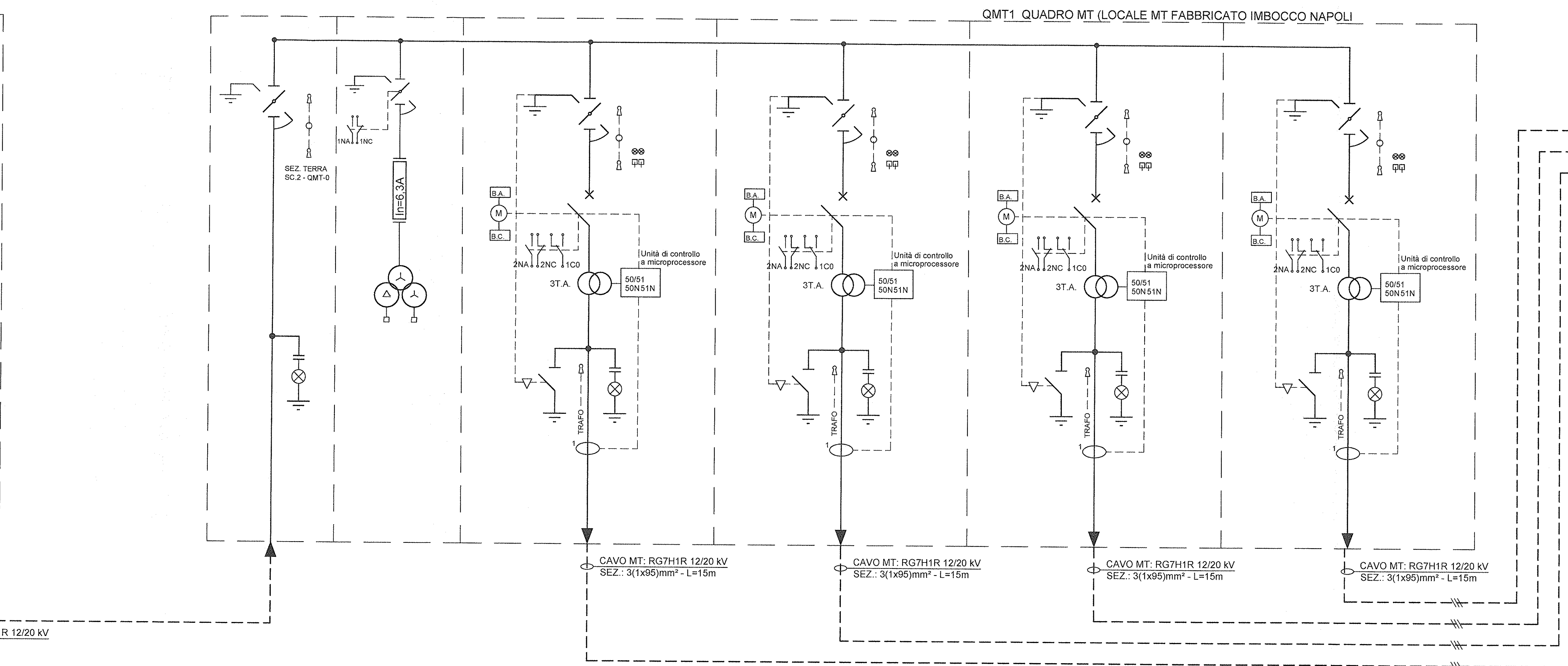
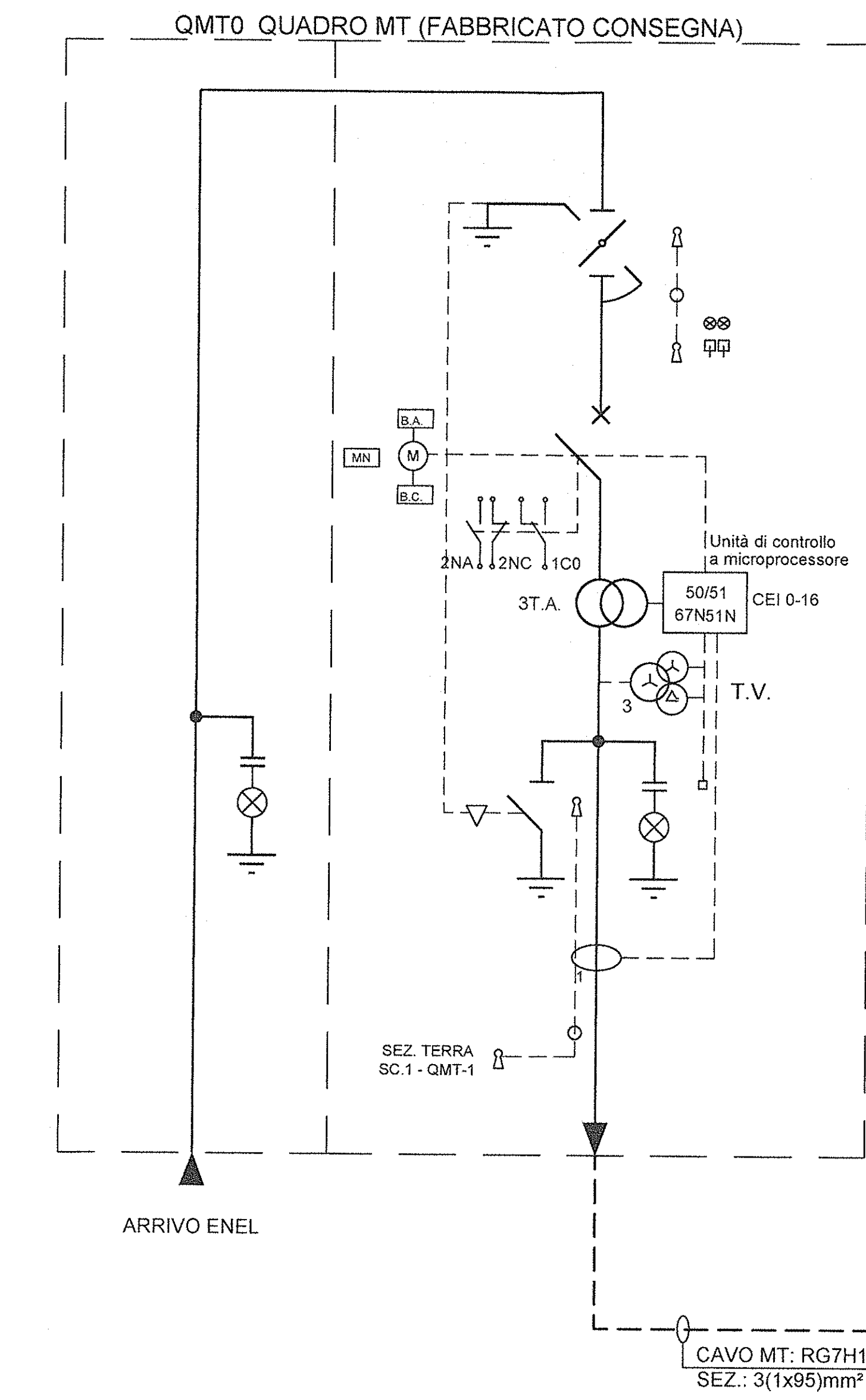


LEGENDA

	SEZIONATORE DI TERRA		CONTATORE
	SEZIONATORE ROTATIVO		INDICATORE PRESENZA TENSIONE
	SEZIONATORE ROTATIVO SOTTO CARICO		COMMUTATORE VOLTMETRICO O AMPEROMETRICO
	SEZIONATORE DI LINEA A CERNIERA		APPARECCHIATURA ESTRAIBILE
	INTERRUTTORE DI MT IN ESAFLORURO DI ZOLFO		TERMINALE CAVO
	FUSIBILE		BLOCCHI A CHIAVE: C (blocco a chiave bloccato con apparecchiatura in posizione di riposo) A (blocco a chiave libero con apparecchiatura in posizione di riposo)
	TRASFORMATORE DI CORRENTE		RELE' DI PROTEZIONE: RELE' TEMPERATURA - A e Alta - S e Scatt RELE' DI MINIMA TENSIONE RELE' A CARTELLINO RELE' TERMICO RELE' DI CORTO CIRCUITO RELE' DI MASSIMA CORRENTE TEMPORIZZ. RELE' DI TERRA
	TRASFORMATORE DI CORRENTE A DUE SECONDARI		COMANDO MOTORIZZATO BOBINA APERTURA BOBINA CHIUSURA BOBINA MINIMA TENSIONE
	TRASFORMATORE DI TENSIONE A DUE SECONDARI		STRUMENTO INDICATORE: A = Ampereometro V = Voltmetro W = Wattmetro T = Cosfmetro
	SEZIONATORE ROTATIVO MOTORIZZATO		STRUMENTO REGISTRATORE DI POTENZA ATTIVA

NOTA:
- QUADRI A TENUTA ALL'ARCO INTERNO IAC A FLR 16KA x 1s
- SCOMPARTI SECONDO LINEA GUIDA RFI DMA IM LA LG IFS 300 A



COMMITTENTE: **RFI** RETE FERROVIARIA ITALIANA GRUPPO FERROVIE DELLO STATO ITALIANE

PROGETTAZIONE: **ITALFERR** GRUPPO FERROVIE DELLO STATO ITALIANE

DIREZIONE TECNICA
PRODUZIONE SUD - ISOLE

PROGETTO DEFINITIVO

ITINERARIO NAPOLI - BARI
VARIANTE LINEA CANCELLO - NAPOLI

GALLERIA CASALNUOVO - AREA TECNICA EMERGENZA LATO NAPOLI
QUADRI ELETTRICI MT - SCHEMI ELETTRICI E FRONTE

SCALA: 1:100

COMMESSA LOTTO FASE ENTE TIPO DOC. OPERA/DISCIPLINA Progr. REV.

110E 00 D 78 EX LF3200 001 A

Revis.	Descrizione	Redatto	Data	Verificato	Data	Approvato	Data
A	Emissione Esecutiva	F. Massari	Luglio 2015	L. Saracco	Luglio 2015	D. Aprea	Luglio 2015

Stampato dal Servizio di Prolungamento ITALFERR S.p.A. n. Elab. 7863

ALBA s.r.l.