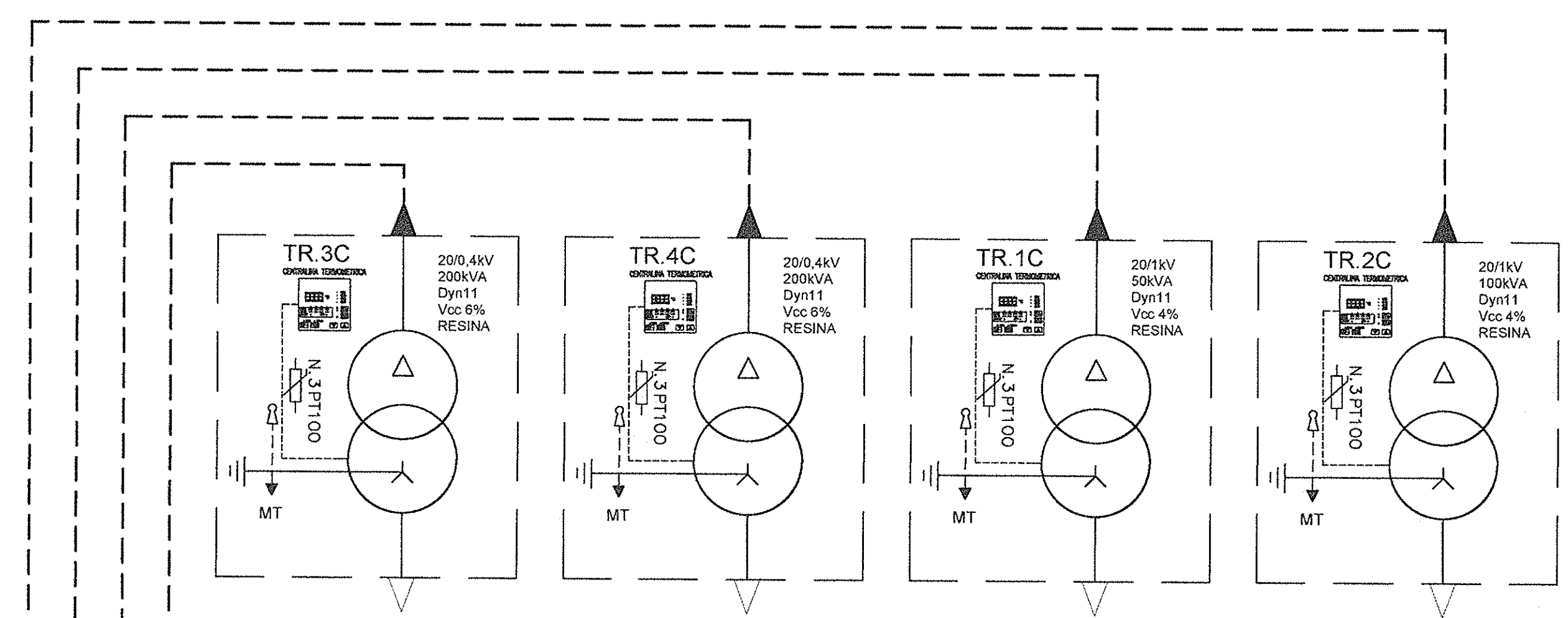
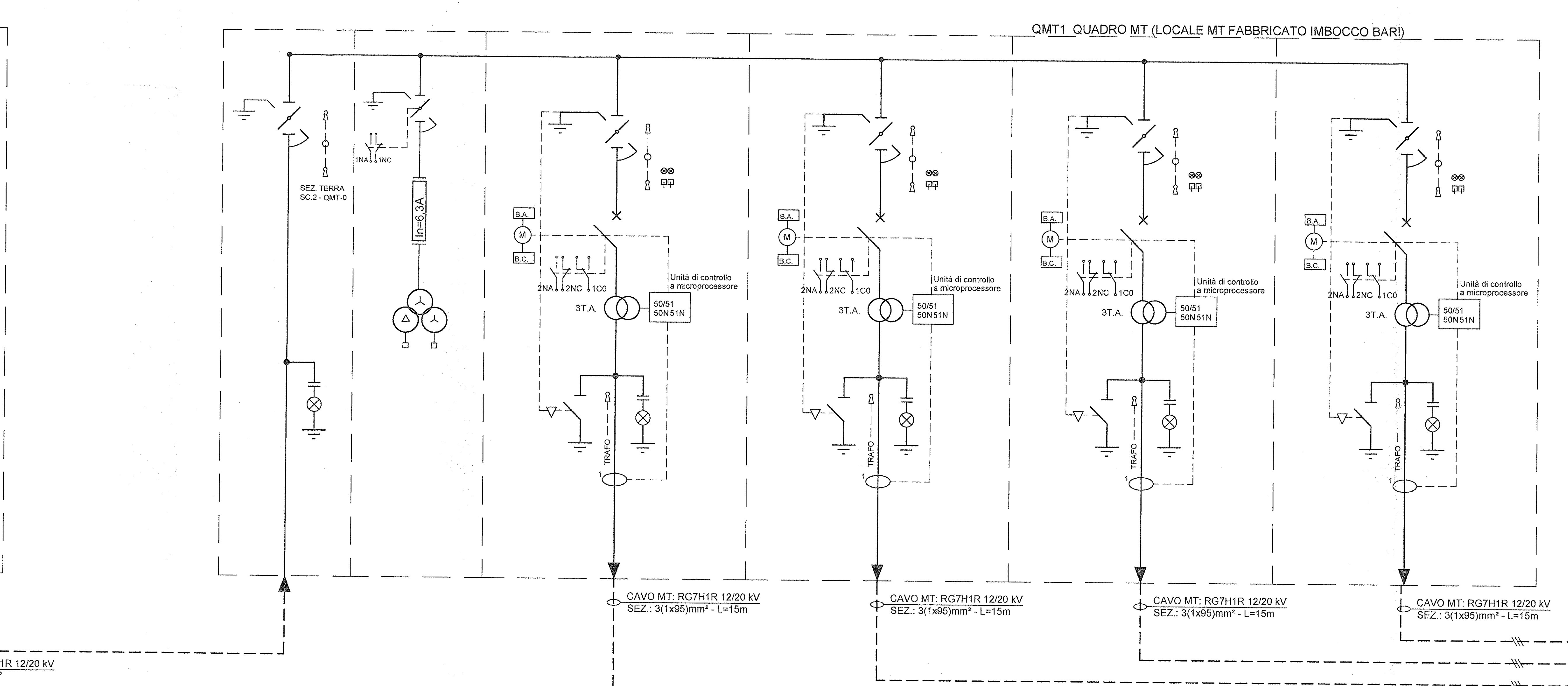
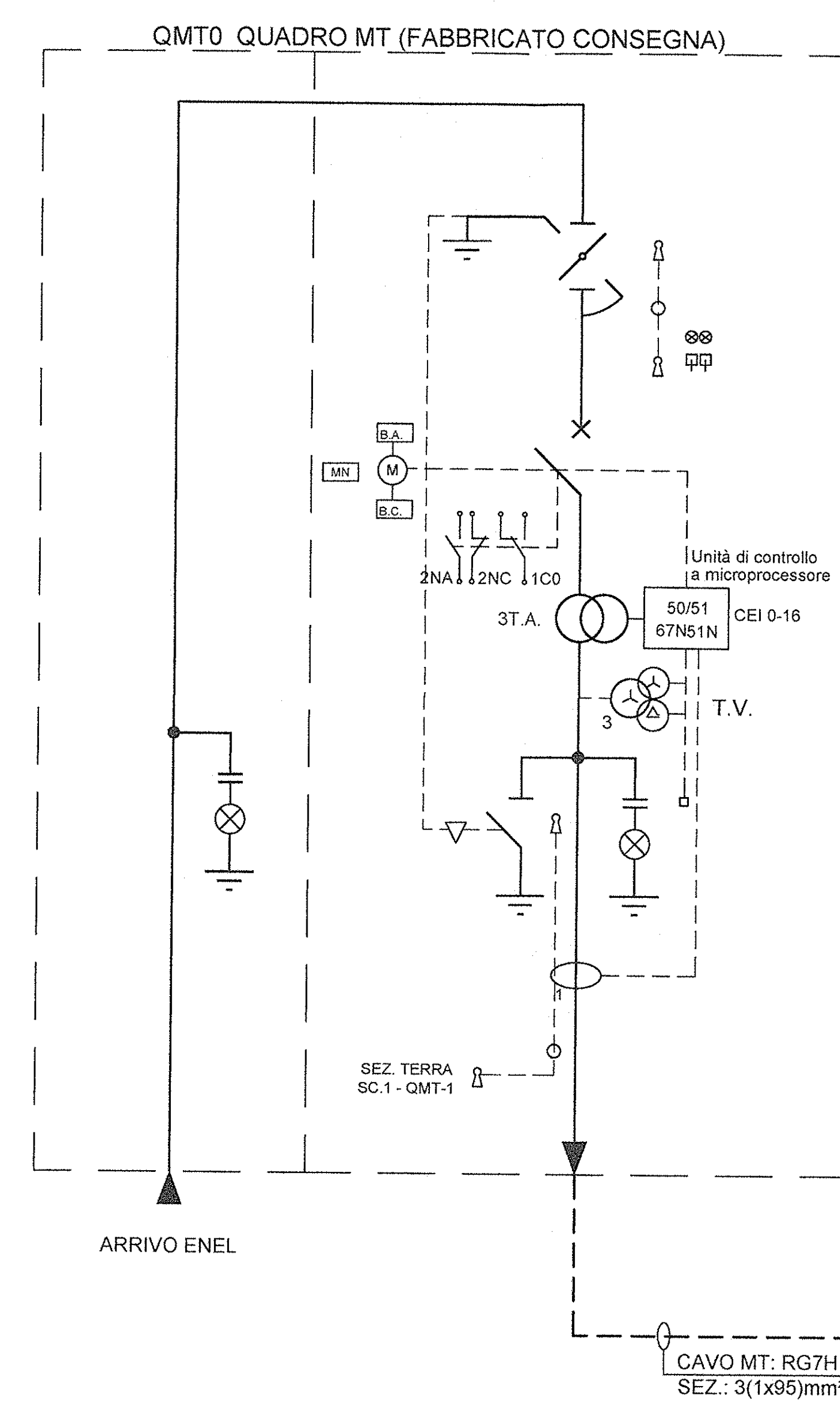


**LEGENDA**

	SEZIONATORE DI TERRA		CONTATORE
	SEZIONATORE ROTATIVO		INDICATORE PRESENZA TENSIONE
	SEZIONATORE ROTATIVO SOTTO CARICO		COMMUTATORE VOLTMETRICO O AMPEROMETRICO
	SEZIONATORE DI LINEA A CERNIERA		APPARECCHIATURA ESTRAIBILE
	INTERRUTTORE DI MT IN ESFLORURO DI ZOLFO		TERMINALE CAVO
	FUSIBILE		BLOCCHI A CHIAVE: C (Blocco a chiave bloccato con apparecchio in posizione di riposo) A (Blocco a chiave libero con apparecchio in posizione di riposo)
	TRASFORMATORE DI CORRENTE		RELE' DI PROTEZIONE: RELE' TEMPERATURA - A = Allar - S = Scari RELE' A CARTELLINO RELE' TERMICO RELE' DI CORTO-CIRCUITO RELE' DI MASSIMA CORRENTE TEMPORIZZ RELE' DI TERRA
	TRASFORMATORE DI TENSIONE		COMANDO MOTORIZZATO BOBINA APERTURA BOBINA CHIUSURA BOBINA MINIMA TENSIONE
	TRASFORMATORE DI TENSIONE A DUE SECONDARI		STRUMENTO INDICATORE: A = Amperemetro V = Voltmetro W = Wattmetro F = Cosfmetro
	SEZIONATORE ROTATIVO MOTORIZZATO		STRUMENTO REGISTRATORE DI POTENZA ATTIVA

NOTA:  
- QUADRI A TENUTA ALL'ARCO INTERNO IAC A FLR 16KA x 1s  
- SCOMPARTI SECONDO LINEA GUIDA RFI DMA IM LA LG IFS 300 A



COMMITTENTE: **RFI RETE FERROVIARIA ITALIANA GRUPPO FERROVIE DELLO STATO ITALIANE**

PROGETTAZIONE: **ITALFERR GRUPPO FERROVIE DELLO STATO ITALIANE**

DIREZIONE TECNICA PRODUZIONE SUD - ISOLE

PROGETTO DEFINITIVO

ITINERARIO NAPOLI - BARI  
VARIANTE LINEA CANCELLO - NAPOLI

**GALLERIA CASALNUOVO - AREA TECNICA EMERGENZA LATO BARI**  
QUADRI ELETTRICI MT - SCHEMI ELETTRICI E FRONTE

SCALA: 1:100

COMMESSA LOTTO FASE ENTE TIPO DOC. OPERA/DISCIPLINA Progr. REV.

110E 00 D 78 DX LF3300 001 A

Rev.	Descrizione	Redatto	Data	Verificato	Data	Approvato	Data	Autografo
A	Emissione Esecutiva	F. Mascari	Luglio 2015	L. Surace	Luglio 2015	D. Jereja	Luglio 2015	

Stampato dal Servizio di Piegaggio ITALFERR S.p.A. ALBA S.r.l.

File: IP6600278DXLF3300001A - SCHEMA QMT LATO BARI.dwg n. Elab.: